

Descripción & Características:

- Construcción robusta, especialmente diseñado para ser utilizado con transmisores de presión diferencial y líneas de impulso
- 5-vías - 2 válvulas de aislamiento, 1 válvula ecualizadora y 2 válvulas de venteo
- Variedad de diseños para adaptarse a los requerimientos del medio
- Asiento duro y blando; rangos de 6.000 psi y 10.000 psi
- Empaquetadura PTFE estándar y opcional de Graphoil
- CRN disponible bajo solicitud
- 5 años de garantía

Aplicaciones:

- Diseñado para ser instalado con el transmisor Winters LY36 (con tornillos M10x45) y otros transmisores diferenciales
- La utilización de un manifold es crítica para las aplicaciones de procesos e industriales para permitir la parada en la producción para reparaciones, pruebas o cambio de la instrumentación

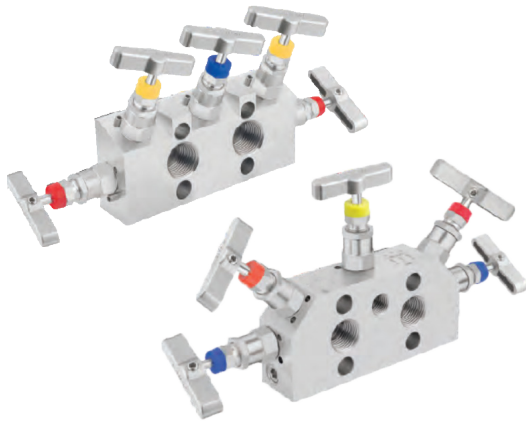
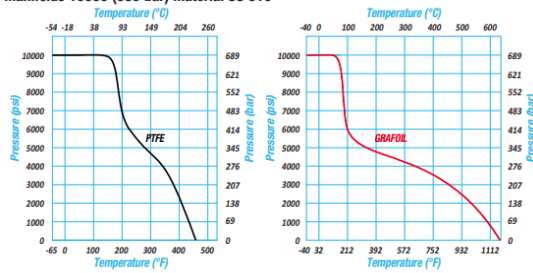
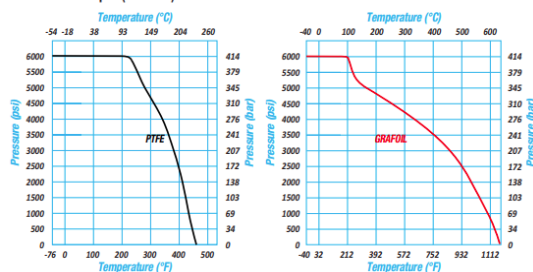


Gráfico Presión vs Temperatura

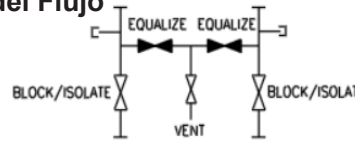
Manifolds 10000 (689 bar) Material SS 316



Manifolds 6000 psi (414 bar) Material SS 316



Patrón del Flujo



5-vías - 2 válvulas de aislamiento, 1 válvula ecualizadora y 2 válvulas de venteo

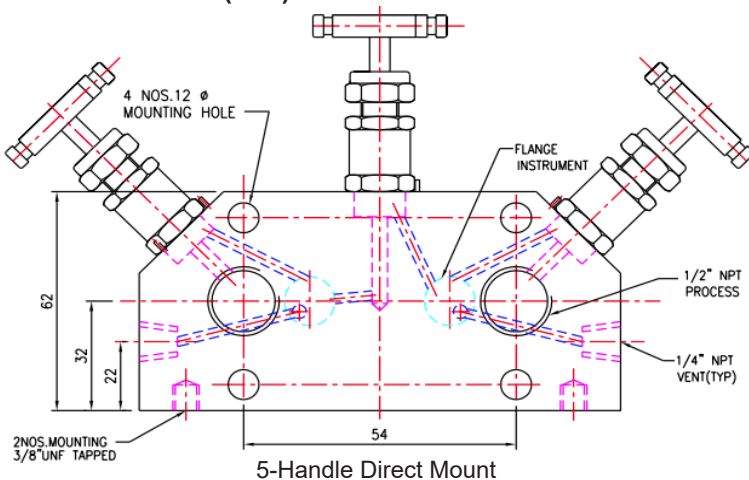
Códigos de Orden

*Otros materiales disponibles bajo solicitud, acero inoxidable NACE para gases ácidos y Monel

| Conexión | Manijas | Material | Asiento | Empaquetadura | Rango | Código |
|-----------------------------------|---------|------------|---------|---------------|------------|------------|
| 1/2" NPT Hembra x 1/2" NPT Hembra | Recta | Acero inox | Blando | PTFE | 6.000 psi | MVA5SS2D |
| 1/2" NPT Hembra x 1/2" NPT Hembra | | Acero inox | Duro | PTFE | 10.000 psi | MVA5SH2D |
| 1/2" NPT Hembra x 1/2" NPT Hembra | | Acero inox | Blando | Graphoil | 6.000 psi | MVA5SS2DG |
| 1/2" NPT Hembra x 1/2" NPT Hembra | | Acero inox | Duro | Graphoil | 10.000 psi | MVA5SH2DG |
| 1/2" NPT Hembra x 1/2" NPT Hembra | Angular | Acero inox | Blando | PTFE | 6.000 psi | MVA5ASS2D |
| 1/2" NPT Hembra x 1/2" NPT Hembra | | Acero inox | Duro | PTFE | 10.000 psi | MVA5ASH2D |
| 1/2" NPT Hembra x 1/2" NPT Hembra | | Acero inox | Blando | Graphoil | 6.000 psi | MVA5ASS2DG |
| 1/2" NPT Hembra x 1/2" NPT Hembra | | Acero inox | Duro | Graphoil | 10.000 psi | MVA5ASH2DG |

Opción de Sufijo: N = NACE

Dimensiones (mm)



Material

| S.NO. | DESCRIPTION | MATERIAL |
|-------|----------------------|--------------|
| 14 | NON ROTATING VEE TIP | A564-630 |
| 13 | WASHER | A479-316 |
| 12 | DUST CAP | PLASTIC LD. |
| 11 | LOCK PIN | A479-316 |
| 10 | HANDLE | A479-316 |
| 9 | GRUB SCREW | STEEL |
| 8 | LOCK NUT | A479-316 |
| 7 | SPINDLE | A479-316 |
| 6 | PACKING WASHER | A479-316 |
| 5 | PACKING | PTFE/GRAFOIL |
| 4 | WASHER | A479-316 |
| 3 | GLAND RETAINER | A479-316 |
| 2 | BONNET | A479-316 |
| 1 | BODY | A479-316 |