

Descripción & Características:

- Construcción robusta, especialmente diseñado para ser utilizado con transmisores de presión diferencial y líneas de impulso
- 3-vías - 2 válvulas de aislamiento, 1 válvula equalizadora
- Variedad de diseños para adaptarse a los requerimientos del medio
- Asiento duro y blando; rangos de 6.000 psi y 10.000 psi
- Empaquetadura PTFE estándar y opcional de Graphoil
- CRN disponible bajo solicitud
- 5 años de garantía

Aplicaciones:

- Diseñado para ser instalado con el transmisor Winters LY36 (con tornillos M10x45) y otros transmisores diferenciales
- La utilización de un manifold es crítica para las aplicaciones de procesos e industriales para permitir la parada en la producción para reparaciones, pruebas o cambio de la instrumentación

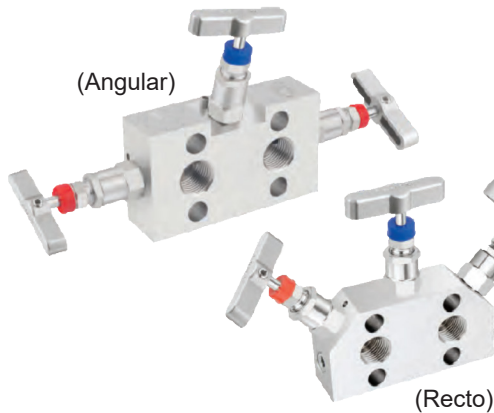
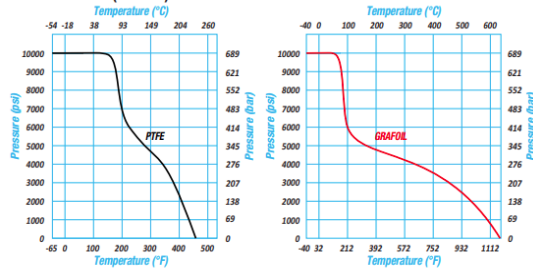
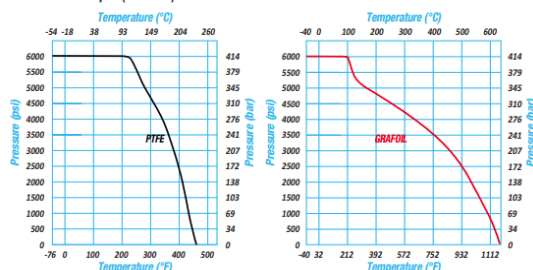


Gráfico Presión vs Temperatura

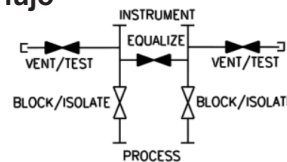
Manifolds 10000 (689 bar) Material SS 316



Manifolds 6000 psi (414 bar) Material SS 316



Patrón del Flujo



3-vías - 2 válvulas de aislamiento, 1 válvula equalizadora

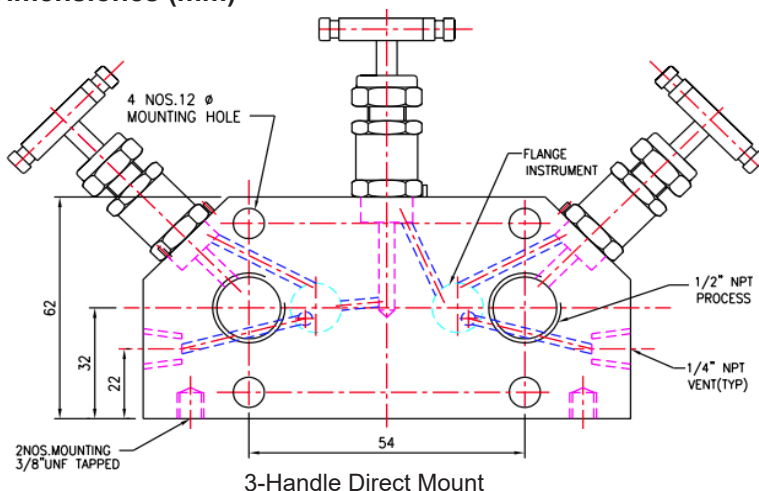
Códigos de Orden

*Otros materiales disponibles bajo solicitud: Acero inoxidable NACE para gases agrios y Monel

Conexión	Manijas	Material	Asiento	Empaquetadura	Rango	Código
1/2" NPT Hembra x 1/2" NPT Hembra	Recta	Acero inox	Blando	PTFE	6.000 psi	MVA3SS2D
1/2" NPT Hembra x 1/2" NPT Hembra		Acero inox	Duro	PTFE	10.000 psi	MVA3SH2D
1/2" NPT Hembra x 1/2" NPT Hembra		Acero inox	Blando	Graphoil	6.000 psi	MVA3SS2DG
1/2" NPT Hembra x 1/2" NPT Hembra		Acero inox	Duro	Graphoil	10.000 psi	MVA3SH2DG
1/2" NPT Hembra x 1/2" NPT Hembra	Angular	Acero inox	Blando	PTFE	6.000 psi	MVA3ASS2D
1/2" NPT Hembra x 1/2" NPT Hembra		Acero inox	Duro	PTFE	10.000 psi	MVA3ASH2D
1/2" NPT Hembra x 1/2" NPT Hembra		Acero inox	Blando	Graphoil	6.000 psi	MVA3ASS2DG
1/2" NPT Hembra x 1/2" NPT Hembra		Acero inox	Duro	Graphoil	10.000 psi	MVA3ASH2DG

Opción de sufijo: N = NACE

Dimensiones (mm)



Material

S.NO.	DESCRIPTION	MATERIAL
14	NON ROTATING VEE TIP	A564-630
13	WASHER	A479-316
12	DUST CAP	PLASTIC LD.
11	LOCK PIN	A479-316
10	HANDLE	A479-316
9	GRUB SCREW	STEEL
8	LOCK NUT	A479-316
7	SPINDLE	A479-316
6	PACKING WASHER	A479-316
5	PACKING	PTFE/GRAFOIL
4	WASHER	A479-316
3	GLAND RETAINER	A479-316
2	BONNET	A479-316
1	BODY	A479-316