



Descripción & Características:

- Rangos desde Vac a 10,000 psi
- Switch SPTD o DPDT a prueba de explosiones
- De acero inoxidable con partes húmedas FKM y PTFE
- Diseño dual del sello ANSI
- Ajuste seguro durante su operación
- Sensor tipo pistón
- Rueda de seguridad de ajuste de valor de actuación para evitar el desplazamiento durante la operación
- Exactitud de $\pm 2\%$ de fondo de escala
- Índice de protección NEMA 4X, 7 & 9
- CSA para ubicaciones peligrosas
- Diseñado para aplicaciones de gas natural que exigen estándares NACE MR0175-2009
- Registrado en CRN (modelos de hasta 3,000 psi)
- 5 años de garantía

Aplicaciones:

- Ubicaciones peligrosas, paneles de seguridad, compresores, bombas y turbinas
- Aplicaciones de Oil & Gas
- Plantas eléctricas, químicas y de tratamiento de aguas
- Especialmente diseñado para ubicaciones peligrosas donde se necesita un switch a prueba de explosiones

Especificaciones

| | |
|---------------------------------------|---|
| Material de la Caja | Acero inoxidable 316 |
| Material del Puerto | Acero inoxidable 316 |
| Exactitud | $\pm 2\%$ de fondo de escala |
| Conexión a la Presión | 1/4" NPTF (1/2" NPTF opcional) |
| Conexión Eléctrica | 1/2" NPTM, 18 AWG, 18" (457mm) free leads |
| Partes Húmedas | Sello - vacío y presión baja : Diafragma FKM Pistón - presión alta: Acero inoxidable con anillo de backup de PTFE y o-ring FKM |
| Ajuste para Valor de Actuación | Rueda de seguridad de ajuste de valor de actuación para evitar el desplazamiento durante la operación |
| Banda muerta | Fija |
| Contactos | 11 amps @ 125/250 Vac 5 amps @ 30 Vdc |
| N° de Contactos | 1 x SPDT (2 x SPDT opcional) |
| Vibración | 10 g 10-500 Hz, MIL-STD-202F |
| Shock | 50 g 11 ms, MIL-S-901C |
| Protección EMI/RFI EN55011 | EN55011 |
| Temperatura Ambiente | -40°F a 149°F (-40°C a 65°C) |
| Índice de Protección | NEMA 4X, 7 & 9 |
| Aprobaciones | CSA (Canada y USA) para su uso en ambientes peligrosos Clase I, Div. 1, Grupos B, C & D; Clase II, Div. 1, Grupos E, F & G Registrado en CRN (modelos de hasta 3,000 psi) El doble sello cumple con ANSI NACE MR0175-2009 |
| Vida Útil | 2.5 millones de ciclos |
| Peso | 839gr (1.85 libras) |

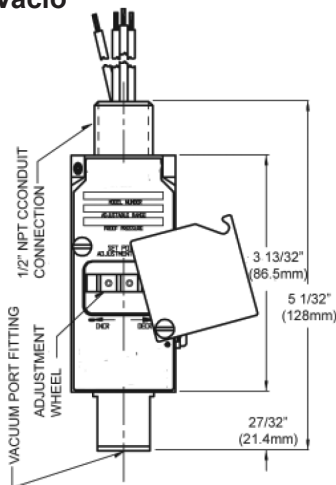
Interruptor de Presión Compacto a Prueba de Explosión de Explosión

9WPS

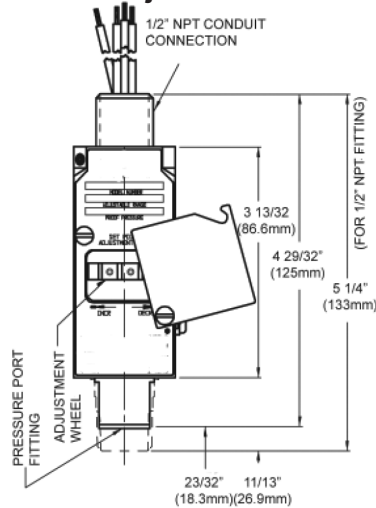
Códigos de Orden

| Rango Ajustable psi (bar) | | Valor Aprox de Actuación de la Banda Muerta psi (bar) | Presión de Prueba psi (ba) | SPDT | SPDT | DPDT | DPDT |
|---------------------------|----------------|---|----------------------------|-----------|-----------|----------------|----------------|
| Min | Max | | | 1/4" NPT | 1/2" NPT | 1/4" NPT | 1/2" NPT |
| 1" Hg | 30" Hg | 4-9" Hg | 30" Hg | 9WPSV01N4 | 9WPSV01N2 | 9WPSV012CCVN4S | 9WPSV012CCVN2S |
| 2 (0.1) | 15 (1) | 1-3 (.07-.2) | 1,000 (69) | 9WPSL02N4 | 9WPSL02N2 | 9WPSL022CCVN4S | 9WPSL022CCVN2S |
| 1 (0.07) | 30 (2) | 1-4 (.07-.27) | 1,000 (69) | 9WPSL06N4 | 9WPSL06N2 | 9WPSL062CCVN4S | 9WPSL062CCVN2S |
| 5 (0.3) | 150 (10.3) | 2-25 (0.1-1.7) | 1,000 (69) | 9WPSL03N4 | 9WPSL03N2 | 9WPSL032CCVN4S | 9WPSL032CCVN2S |
| 25 (1.7) | 300 (20.6) | 7-40 (0.5-2.8) | 1,000 (69) | 9WPSL04N4 | 9WPSL04N2 | 9WPSL042CCVN4S | 9WPSL042CCVN2S |
| 50 (3.4) | 500 (34.5) | 15-60 (1-4.1) | 1,000 (69) | 9WPSL05N4 | 9WPSL05N2 | 9WPSL052CCVN4S | 9WPSL052CCVN2S |
| 100 (6.9) | 750 (51.7) | 50-150 (3.4-10.3) | 15,000 (1,034) | 9WPSH06N4 | 9WPSH06N2 | 9WPSH062CCVN4S | 9WPSH062CCVN2S |
| 150 (10.3) | 1,000 (69) | 70-200 (4.7-13.8) | 15,000 (1,034) | 9WPSH07N4 | 9WPSH07N2 | 9WPSH072CCVN4S | 9WPSH072CCVN2S |
| 150 (10.3) | 3,000 (207) | 50-1,000 (3.4-68.9) | 15,000 (1,034) | 9WPSH11N4 | 9WPSH11N2 | 9WPSH112CCVN4S | 9WPSH112CCVN2S |
| 400 (27.6) | 3,000 (207) | 100-400 (6.9-27.6) | 15,000 (1,034) | 9WPSH08N4 | 9WPSH08N2 | 9WPSH082CCVN4S | 9WPSH082CCVN2S |
| 700 (48.2) | 5,000 (345) | 140-600 (9.6-41.4) | 15,000 (1,034) | 9WPSH09N4 | 9WPSH09N2 | 9WPSH092CCVN4S | 9WPSH092CCVN2S |
| 1,000 (69) | 7,500 (517) | 140-800 (9.6-55.2) | 15,000 (1,034) | 9WPSH10N4 | 9WPSH10N2 | 9WPSH102CCVN4S | 9WPSH102CCVN2S |
| 5,000 (344.8) | 10,000 (689.7) | 200-2,000 (13.8-137.9) | 15,000 (1,034) | 9WPSH12N4 | 9WPSH12N2 | 9WPSH122CCVN4S | 9WPSH122CCVN2S |

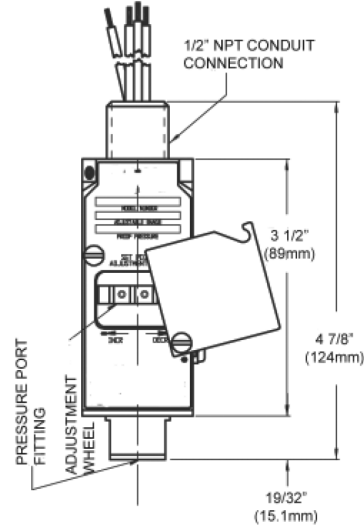
Vacío



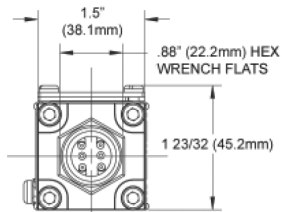
Presión Baja



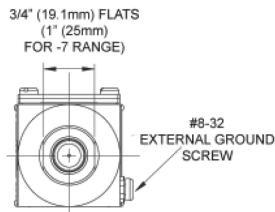
Presión Alta



Vista Superior



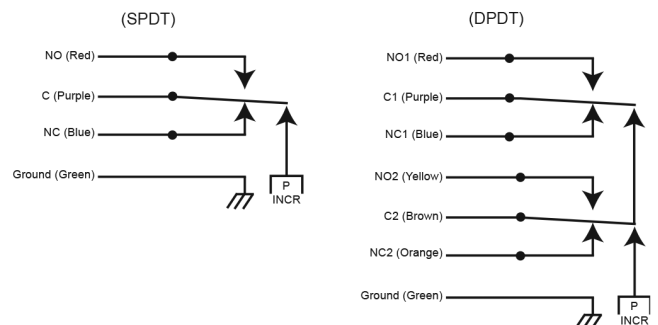
Vista Inferior



Códigos de Cableado

| Lead | Pressure | | Vacuum | |
|-----------------|------------|------------|------------|------------|
| | Circuit #1 | Circuit #2 | Circuit #1 | Circuit #2 |
| Normally Open | Red | Yellow | Red | Yellow |
| Common | Purple | Brown | Purple | Brown |
| Normally Closed | Blue | Orange | Blue | Orange |
| Ground | Green | | Green | |

Diagrama de Cableado



Números de Serie (como solicitar el producto)

SERIE

RANGO DE PRESIÓN PSI (BAR)

Interruptor de Presión Vacío (1"-30" Hg)

Interruptor de Presión Baja (2-500 psi)

Interruptor de Alta Presión (100-10.000 psi)

| Rango Ajustable psi (bar) | | Banda Muerta (Valor de actuación basado en contacto cerrado) |
|---------------------------|----------------|--|
| Min | Max | |
| 1" Hg | 30" Hg | 4-9" Hg |
| 2 (0.1) | 15 (1) | 1-3 (0.07-0.2) |
| 5 (0.3) | 150 (10.3) | 2-25 (0.1-1.7) |
| 25 (1.7) | 300 (20.6) | 7-40 (0.5-2.8) |
| 50 (3.4) | 500 (34.5) | 15-60 (1-4.1) |
| 100 (6.9) | 750 (51.7) | 50-150 (3.4-10.3) |
| 150 (10.3) | 1,000 (69) | 70-200 (4.7-13.8) |
| 400 (27.6) | 3,000 (207) | 100-400 (6.7-27.6) |
| 700 (48.2) | 5,000 (345) | 140-600 (9.6-41.4) |
| 1,000 (69) | 7,500 (517) | 140-800 (9.6-55.2) |
| 150 (10.3) | 3,000 (207) | 50-1,000 (3.4-68.9) |
| 5,000 (344.8) | 10,000 (689.7) | 200-2,000 (13.8-137.9) |
| Rango Especial | | |

9 W P S - [] - [] - [] - [] - [] - [] - []

V 0 1

L 0 2

L 0 3

L 0 4

L 0 5

H 0 6

H 0 7

H 0 8

H 0 9

H 1 0

H 1 1

H 1 2

? ? ?

1 C C

2 C C

1 G H

2 G H

V
B
E

N 4
N 2
U 1

S

C ? ? ?
S ? ? ?

INTERRUPTOR

SPDT, 11 amps @125/250 VAC, 5 amps @30 VDC (estándar)

DPDT, 11 amps @125/250 VAC, 5 amps @30 VDC

SPDT, interruptor con contacto dorado, 1 amp @ 125 VAC

DPDT, interruptor con contacto dorado, 1 amp @ 125 VAC

PARTES HÚMEDAS

Diafragma Viton & O-Rings (estándar)

Diafragma Buna-N & O-Rings

Diafragma EPR & O-Rings (sin certificación UL o CSA)

CONEXIÓN MECÁNICA

1/2" NPT Hembra (estándar)

1/2" NPT Hembra

7/16-20 SAE Hembra

CARCASA

Acero inoxidable 316 (estándar)

OPCIONALES

Longitud extra del cable

Especial