

Descripción & Características:

- Manifolds de construcción robusta de 3 o 5 vías, diseñado para ser utilizado con transmisores de presión diferencial
- Cuerpo de 1-pieza de acero inoxidable 316
- 3-vías - 2 válvulas de aislamiento, 1 válvula ecualizadora
- 5- vías - 2 válvulas de aislamiento, 1 válvula ecualizadora y 2 válvulas de venteo
- Empaquetadura PTFE para evitar la corrosión y el desgaste
- Pendiente de Aprobación CRN
- 5 años de garantía

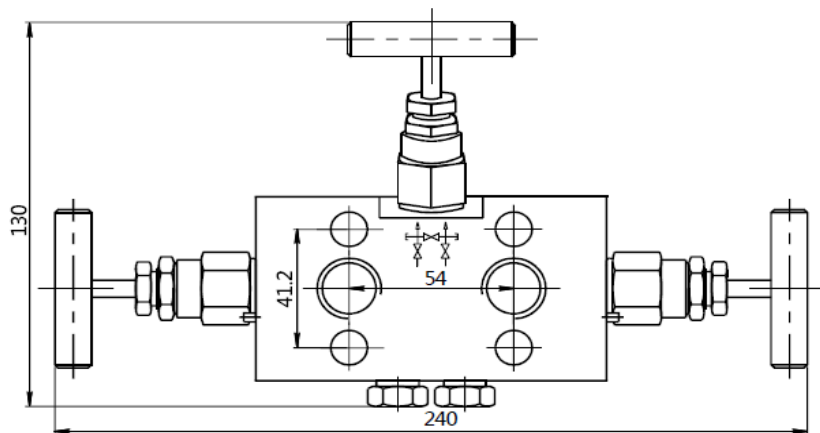
Aplicaciones:

- Diseñado para ser instalado con el transmisor de presión diferencial Serie LY36. La utilización de un manifold es crítica para para las aplicaciones de procesos e industriales para permitir la parada en la producción para reparaciones, pruebas o cambio de la instrumentación.

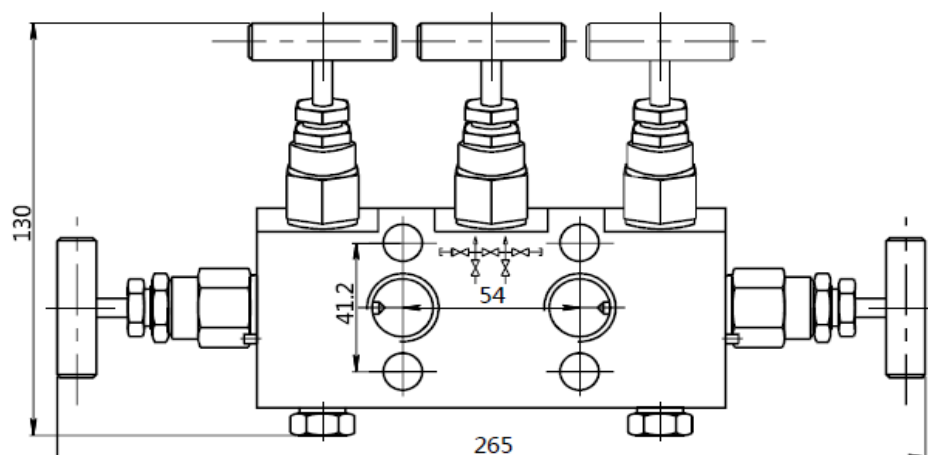
Códigos de Orden

	Conexión NPT	Material	Asiento	Presión Máxima	Código
3-Vías	1/2" Hembra x 1/2" Hembra	Acero Inoxidable	Asiento Duro	6,000 psi	MVA32021
5-Vías	1/2" Hembra x 1/2" Hembra	Acero Inoxidable	Asiento Duro	6,000 psi	MVA52021

Dimensiones (mm)



Manifold 3-Vías



Manifold 5-Vías