



Descripción & Características:

- Máximo rango ajustable de 400 bar.
- Máxima presión estática de 1000 bar.
- Golden contact para servicio prolongado.
- Contacto: SPDT.
- Adecuado para agua, petróleo y gas.
- Capaz de configurar la presión de la alarma en el sitio.
- Con tornillo restrictor para amortiguar pulsaciones.

Aplicaciones:

- Máquinas de construcción
- Máquina de moldeo por inyección
- Sistemas hidráulicos
- OEM

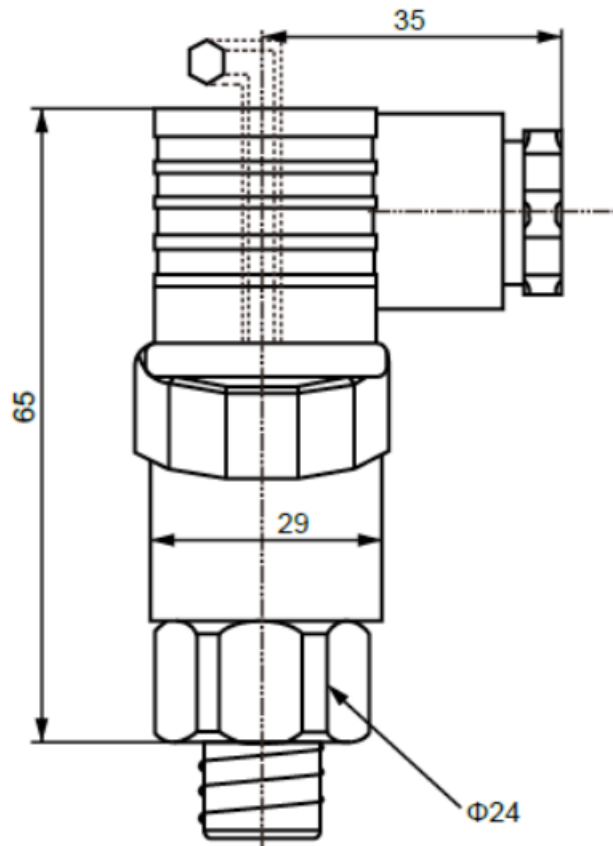
Especificaciones

Sensor	Diafragma (baja presión) o pistón (alta presión)	
Banda muerta	Fija, 10...20% del punto de disparo o Set point	
Exactitud	2% del F.E.	
Grado de protección	IP65	
Switch Rate	≤2A, 30VDC; ≤3A, 125VAC;	
Temperatura del medio	-20...85 °C	
Material	Diafragma	NBR
	Pistón	304L SS con Empaquetadura de NBR y PTFE
	Zócalo y rosca	304L SS
	Carcaza	304L SS
Tipo de contacto	SPDT	
Peso	Aproximadamente 0,1 kg	

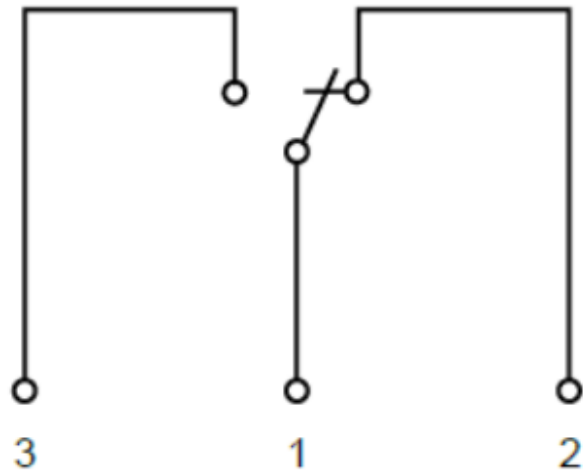
Rango ajustable del punto de consigna

Sensor	Rango ajustable (bar)	Max. Presión estática (bar)	Código para ordenar
Diafragma	0.2 - 2.5	300	002
	0.8 - 5		005
	1 - 12		012
Pistón	5 - 50	1000	050
	10 - 100		100
	20 - 200		200
	50 - 400		400

Dimensiones(mm)



Pines de conexión



Como ordenar el presostato compacto Serie 1WPS

SERIE

RANGO DE PRESIÓN ADJUSTABLE

- 0.2 - 2.5 bar
- 0.8 - 5 bar
- 1 - 12 bar
- 5 - 50 bar
- 10 - 100 bar
- 20 - 200 bar
- 50 - 400 bar

MATERIAL DEL ZÓCALO

304L SS

CONEXIÓN AL PROCESO

- G1/4"
- 1/4" NPT
- M14x1.5
- M20x1.5

