



Termopozo opcional


**Descripción & Características:**

- Mide la presión y la temperatura en la misma carátula
- Carátula de 2.5" (63mm) y 3" (75mm)
- Escala dual (°F & °C)
- Conexión posterior o inferior
- Partes húmedas de latón
- Vástagos de 1" (25mm), 2" (50mm) y 2.5" (63mm)
- Varios rangos de presión y de temperatura disponibles
- Puede ser utilizado con termopozos TST
- Los rangos cumplen con la normativa industrial estándar ASME para calderas Sección IV HG-612
- 5 años de garantía

**Aplicaciones:**

- Medición de la temperatura en agua caliente y del vapor en calderas

**Especificaciones**

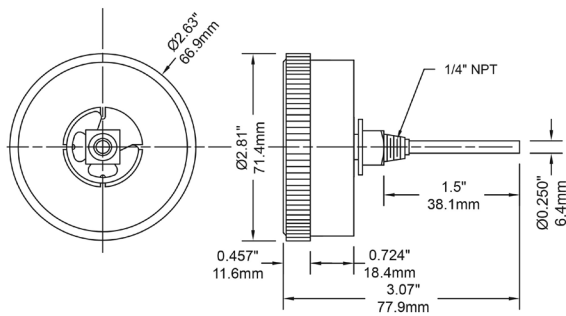
<b>Carátula</b>	2.5" (63mm), 3" (75mm) de aluminio pintado de blanco
<b>Carcasa</b>	Acero pintado de negro
<b>Lente</b>	2.5" (63mm): acrílico trenzado 3" (75mm): vidrio
<b>Aro</b>	3" (75mm): cromado
<b>Vástago</b>	Latón
<b>Zócalo</b>	Latón
<b>Tubo</b>	Bronce fosforoso
<b>Movimiento</b>	Latón y bronce fosforoso
<b>Elemento Sensor</b>	Temperatura: Elemento bimetálico Presión: Tubo Bourdon
<b>Aguja</b>	Aluminio anodizado negro
<b>Soldado</b>	Aleación de estaño
<b>Límite de presión</b>	75% of full scale range
<b>Temperatura Ambiente</b>	23°F a 122°F (-5°C a 50°C)
<b>Temperatura Procesos</b>	75% de fondo de escala
<b>Exactitud</b>	Presión: $\pm 3-2-3\%$ Temperatura: $\pm 3\%$ de fondo de escala
<b>Índice de Protección</b>	IP50
<b>Precaución</b>	 <b>PRECAUCIÓN:</b> El uso de este producto lo expone a diversos elementos químicos incluyendo el plomo, reconocido por el estado de California como posible causante de cáncer, defectos de nacimiento o daños en el sistema reproductivo. Para más información dirigirse a <a href="http://www.P65Warnings.ca.gov">www.P65Warnings.ca.gov</a>

Códigos de Orden (los productos en negrita se encuentran normalmente en stock en USA)

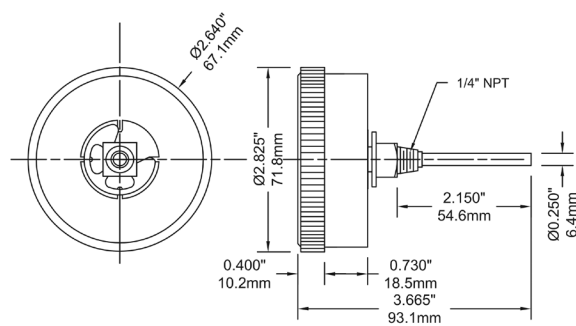
Rango	Carátula	Conexión	Largo del Vástago	Código	Termopozo
0-75psi/kPa, 70°F a 320°F & 20°C a 160°C	2.5" (63mm)	1/4" NPT, Posterior	1" (25mm)	<b>TTD410</b>	-
0-75psi/kPa, 70°F a 320°F & 20°C a 160°C	2.5" (63mm)	1/4" NPT, Extensión Posterior	2" (50mm)	<b>TTD401</b>	<b>TST025</b>
0-75psi/kPa, 70°F a 320°F & 20°C a 160°C	2.5" (63mm)	1/4" NPT, Posterior	2" (50mm)	<b>TTD404</b>	<b>TST050</b>
0-75psi/kPa, 70°F a 320°F & 20°C a 160°C	3" (75mm)	1/2" NPT, Inferior	2.5" (63mm)	<b>TTD403</b>	
0-75psi/kPa, 70°F a 320°F & 20°C a 160°C	3" (75mm)	1/2" NPT, Posterior	2.5" (63mm)	<b>TTD402</b>	
0-100psi/kPa, 70°F a 320°F & 20°C a 160°C	3" (75mm)	1/2" NPT, Inferior	2.5" (63mm)	<b>TTD409</b>	
0-100psi/kPa, 70°F a 320°F & 20°C a 160°C	3" (75mm)	1/2" NPT, Posterior	2.5" (63mm)	<b>TTD408</b>	
0-200psi/kPa, 70°F a 320°F & 20°C a 160°C	3" (75mm)	1/2" NPT, Inferior	2.5" (63mm)	<b>TTD405</b>	
0-200psi/kPa, 70°F a 320°F & 20°C a 160°C	3" (75mm)	1/2" NPT, Posterior	2.5" (63mm)	<b>TTD407</b>	
0-250psi/kPa, 70°F a 320°F & 20°C a 160°C	3" (75mm)	1/2" NPT, Inferior	2.5" (63mm)	<b>TTD399</b>	
0-250psi/kPa, 70°F a 320°F & 20°C a 160°C	3" (75mm)	1/2" NPT, Posterior	2.5" (63mm)	<b>TTD398</b>	

Otros rangos, largos de vástago, carátulas y conexiones disponibles bajo solicitud.

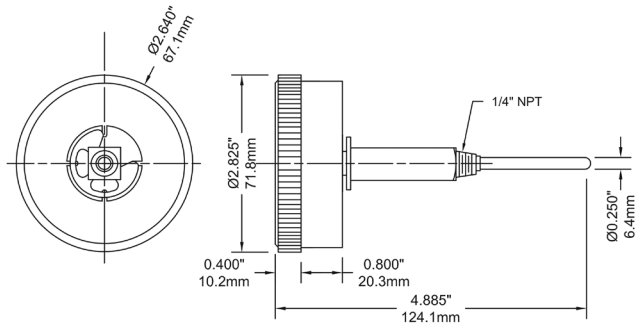
### Conexión Posterior 2.5", Vástago 1"



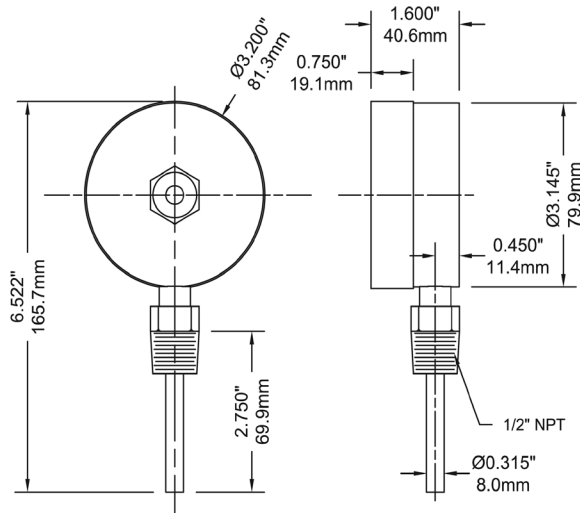
### Conexión Posterior 2.5"



### Extensión Conexión Posterior 2.5"



### Conexión Inferior 3"



### Conexión Posterior 3"

