

# Termómetro para Agua Caliente, Termómetro para Agua Caliente Libre de Plomo

# TSW, TSW-LF



Tipo carátula



Tipo vertical




## Descripción & Características:

- Para la medición de la temperatura de una manera económica y precisa de agua o aire
- Termopozo separable de latón o de latón libre de plomo
- Elemento bimetalico (solamente en el termómetro de carátula)
- Escala Dual (°F & °C)
- Tipo carátula o vertical
- Fácil instalación
- Conexión a procesos 1/2" NPT
- Cumple con la normativa ASME B40.200
- 5 años de garantía


## Aplicaciones:

- Cañerías o tuberías de agua caliente, calderas o calefacción hidrónica
- Libre de plomo para sistemas de agua potable

### Especificaciones de la Carátula

<b>Carátula</b>	2" (50mm), 2.5" (63mm) de aluminio pintado de blanco con escritura roja y negra
<b>Carcasa</b>	Aluminio
<b>Lente</b>	Vidrio
<b>Aro</b>	Acero cromado plateado
<b>Termopozo</b>	TSW: Latón (HPB59-1), 1/2" NPT estándar, separable TSW-LF: Latón libre de plomo, 1/2" NPT estándar, separable
<b>Vástago</b>	Latón
<b>Elemento Sensor</b>	Bimetalico
<b>Aguja</b>	Aluminio pintado de negro
<b>Recalibrador</b>	Estándar
<b>Exactitud</b>	±1%
<b>Precaución</b>	 <b>PRECAUCIÓN:</b> El uso de este producto lo expone a diversos elementos químicos incluyendo el plomo, reconocido por el estado de California como posible causante de cáncer, defectos de nacimiento o daños en el sistema reproductivo. Para más información dirigirse a <a href="http://www.P65Warnings.ca.gov">www.P65Warnings.ca.gov</a>

### Especificaciones Tipo Vertical

<b>Escala/Carcasa</b>	8" (200mm) aluminio pintado de blanco con escritura negra
<b>Tubo</b>	Vidrio #N-16
<b>Elemento Sensor</b>	Fluido orgánico
<b>Termopozo</b>	TSW: Latón (HPB59-1), 1/2" NPT estándar, separable TSW-LF: Latón libre de plomo, 1/2" NPT estándar, separable
<b>Exactitud</b>	±1%
<b>Precaución</b>	 <b>PRECAUCIÓN:</b> El uso de este producto lo expone a diversos elementos químicos incluyendo el plomo, reconocido por el estado de California como posible causante de cáncer, defectos de nacimiento o daños en el sistema reproductivo. Para más información dirigirse a <a href="http://www.P65Warnings.ca.gov">www.P65Warnings.ca.gov</a>

## Códigos de Orden TSW Tipo Carátula (los productos en negrita se encuentran normalmente en USA)

Carátula	Rango	Conexión	Código
2" (50mm)	30°F a 250°F & 0°C a 120°C	1/2" NPT Posterior Central	<b>TSW174-2</b>
2.5" (63mm)	30°F a 250°F & 0°C a 120°C	1/2" NPT Posterior Central	<b>TSW174</b>
		Termopozo 3/4"	<b>TSW174-SW</b>

Otros rangos, largos de vástago, carátulas y tamaños de conexión disponibles bajo solicitud

## Códigos de Orden TSW Tipo Vertical (los productos en negrita se encuentran normalmente en USA)

Vertical	Rango	Conexión	Código
8" (200mm)	40°F a 280°F & 5°C a 135°C	Recta	<b>TSW172</b>
		Angular	<b>TSW173</b>

Otros tipos de rango y conexiones disponibles bajo solicitud

### Códigos de Orden TSW- LF (libre de plomo) Tipo Carátula (los productos en negrita se encuentran normalmente en USA)

Carátula	Rango	Conexión	Código
2" (50mm)	30°F a 250°F & 0°C a 120°C	1/2" NPT Posterior Central	<b>TSW174-2LF</b>
2.5" (63mm)	30°F a 250°F & 0°C a 120°C	1/2" NPT Posterior Central	<b>TSW174LF</b>
		Termopozo 3/4"	<b>TSW174-SWLF</b>

Otros rangos, largos de vástago, carátulas y tamaños de conexión disponibles bajo solicitud

### Códigos de Orden TSW- LF (libre de plomo) Tipo Vertical (los productos en negrita se encuentran normalmente en USA)

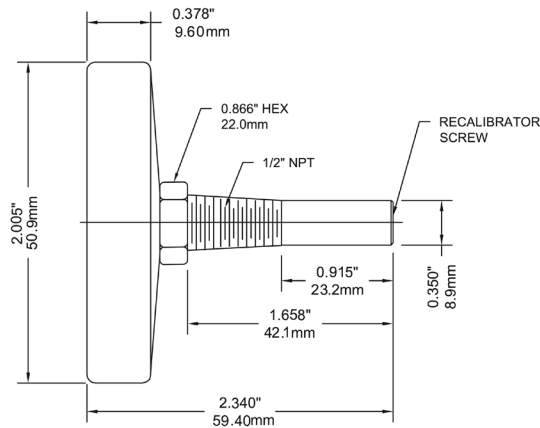
Vertical	Rango	Conexión	Código
8" (200mm)	40°F a 280°F & 5°C a 135°C	Recta	<b>TSW172LF</b>
		Angular	<b>TSW173LF</b>

Otros rangos, largos de vástago, carátulas y tamaños de conexión disponibles bajo solicitud

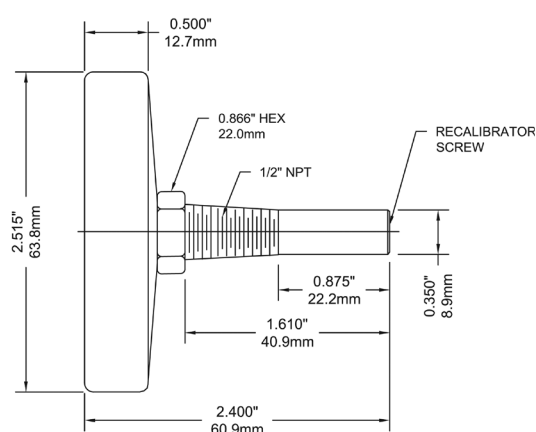
### Códigos de Orden Termopozo (los productos en negrita se encuentran normalmente en stock en USA)

Conexión	Material	Código
1/2" NPT (para TSW174-2)	Latón libre de plomo	<b>TSW45LF</b>
1/2" NPT (para TSW174)	Latón libre de plomo	<b>TSW65LF</b>
1/2" NPT (para TSW174-SW)	Latón libre de plomo	<b>TSW85LF</b>
1/2" NPT (para TSW172 & TSW173)	Latón libre de plomo	<b>TSW25LF</b>

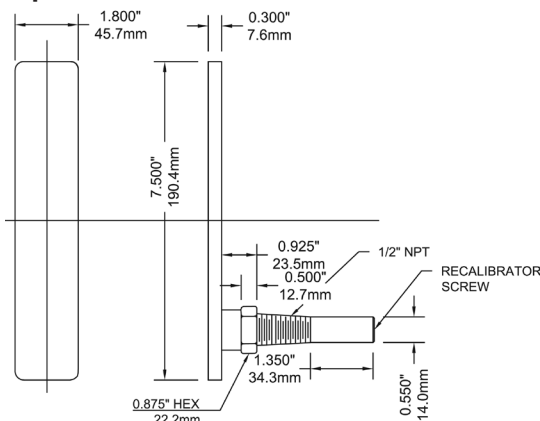
#### Tipo Carátula 2"



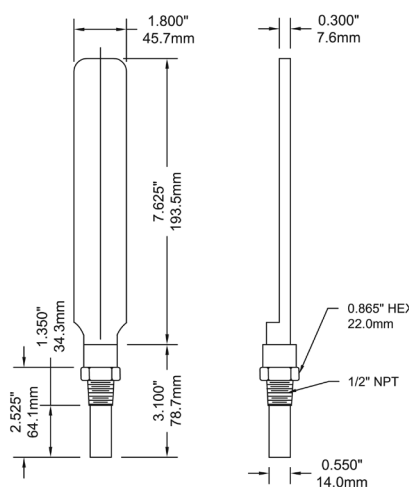
#### Tipo Carátula 2.5"



#### Tipo Vertical



#### Conexión Posterior



#### Conexión Inferior