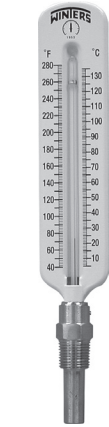


# Termômetro para Água Quente, Termômetro para Água Quente Livre de Chumbo

## TSW, TSW-LF



Tipo mostrador circular



Tipo vertical




### Descrição & Características:

- Para medição de temperatura de maneira econômica e precisa de água ou ar
- Termopço separável em latão ou latão sem chumbo
- Elemento bimetalico (somente no termômetro de mostrador circular)
- Escala Dupla (°F & °C)
- Tipo mostrador circular ou vertical
- Instalação fácil
- Conexão de processos 1/2" NPT
- Compatível com ASME B40.200
- 5 anos de garantia


### Aplicações:

- Canos de água quente, caldeiras ou aquecimento hidrônico
- Sem chumbo para sistemas de água potável

### Especificações da Caixa

<b>Mostrador</b>	2" (50mm), 2.5" (63mm) de alumínio pintado de branco com escrita vermelha e preta
<b>Caixa</b>	Alumínio
<b>Visor</b>	Vidro
<b>Anel</b>	Aço cromado
<b>Termopço</b>	TSW: Latão (HPB59-1), 1/2" NPT padrão, separável TSW-LF: Latão sem chumbo, 1/2" NPT padrão, separável
<b>Haste</b>	Latão
<b>Elemento Sensor</b>	Bimetalico
<b>Ponteiro</b>	Alumínio pintado de preto
<b>Recalibrador</b>	Padrão
<b>Precisão</b>	±1%
<b>Aviso</b>	 <b>AVISO:</b> Este produto pode expô-lo a vários elementos químicos, incluindo o chumbo, reconhecido pelo Estado da Califórnia como uma possível causa de câncer, defeitos congênitos ou danos no sistema reprodutivo. Para mais informações, acesse <a href="http://www.P65Warnings.ca.gov">www.P65Warnings.ca.gov</a>

### Especificações do Tipo Vertical

<b>Escala/Mostrador</b>	8" (200mm) alumínio pintado de branco com escrita preta
<b>Tubo</b>	Vidro #N-16
<b>Elemento Sensor</b>	Fluido orgânico
<b>Termopço</b>	TSW: Latão (HPB59-1), 1/2" NPT padrão, separável TSW-LF: Latão sem chumbo, 1/2" NPT padrão, separável
<b>Precisão</b>	±1%
<b>Aviso</b>	 <b>AVISO:</b> Este produto pode expô-lo a vários elementos químicos, incluindo o chumbo, reconhecido pelo Estado da Califórnia como uma possível causa de câncer, defeitos congênitos ou danos no sistema reprodutivo. Para mais informações, acesse <a href="http://www.P65Warnings.ca.gov">www.P65Warnings.ca.gov</a>

### Códigos de Ordem TSW Tipo Circular (produtos em negrito normalmente possuem estoque nos EUA)

Mostrador Circular	Intervalos	Conexão	Código
2" (50mm)	30°F a 250°F & 0°C a 120°C	1/2" NPT Traseira Central	<b>TSW174-2</b>
2.5" (63mm)	30°F a 250°F & 0°C a 120°C	1/2" NPT Traseira Central	<b>TSW174</b>
		Termopço 3/4"	<b>TSW174-SW</b>

Outros intervalos, comprimentos de haste, mostradores e tamanhos de conexão disponíveis mediante solicitação

### Códigos de Ordem TSW Tipo Vertical (produtos em negrito normalmente possuem estoque nos EUA)

Vertical	Intervalos	Conexão	Código
8" (200mm)	40°F a 280°F & 5°C a 135°C	Reta	<b>TSW172</b>
		Angular	<b>TSW173</b>

Outros intervalos e conexões disponíveis mediante solicitação

### Códigos de Ordem TSW- LF (sem chumbo) Tipo Circular (produtos em negrito normalmente possuem estoque nos EUA)

Mostrador Circular	Intervalos	Conexão	Código
2" (50mm)	30°F a 250°F & 0°C a 120°C	1/2" NPT Posterior Central	<b>TSW174-2LF</b>
2.5" (63mm)	30°F a 250°F & 0°C a 120°C	1/2" NPT Posterior Central	<b>TSW174LF</b>
		Termopogo 3/4"	<b>TSW174-SWLF</b>

Outros intervalos, comprimentos de haste, mostradores e tamanhos de conexão disponíveis mediante solicitação

### Códigos de Ordem TSW- LF (sem chumbo) Tipo Vertical (produtos em negrito normalmente possuem estoque nos EUA)

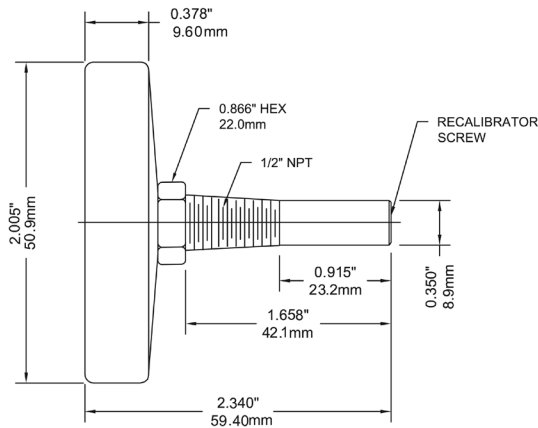
Vertical	Intervalos	Conexão	Código
8" (200mm)	40°F a 280°F & 5°C a 135°C	Reta	<b>TSW172LF</b>
		Angular	<b>TSW173LF</b>

Outros intervalos, comprimentos de haste, mostradores e tamanhos de conexão disponíveis mediante solicitação

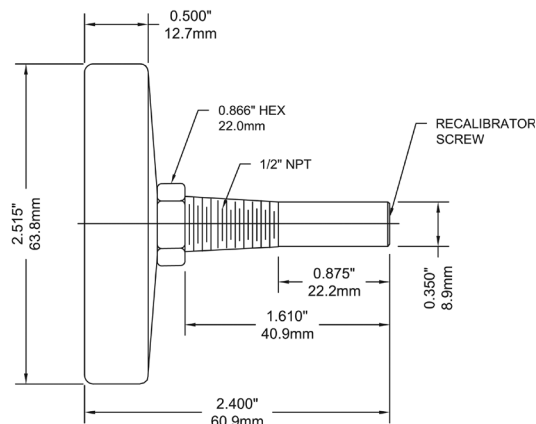
### Códigos de Ordem Termopogo (produtos em negrito normalmente possuem estoque nos EUA)

Conexão	Material	Código
1/2" NPT (para TSW174-2)	Latão sem chumbo	<b>TSW45LF</b>
1/2" NPT (para TSW174)	Latão sem chumbo	<b>TSW65LF</b>
1/2" NPT (para TSW174-SW)	Latão sem chumbo	<b>TSW85LF</b>
1/2" NPT (para TSW172 & TSW173)	Latão sem chumbo	<b>TSW25LF</b>

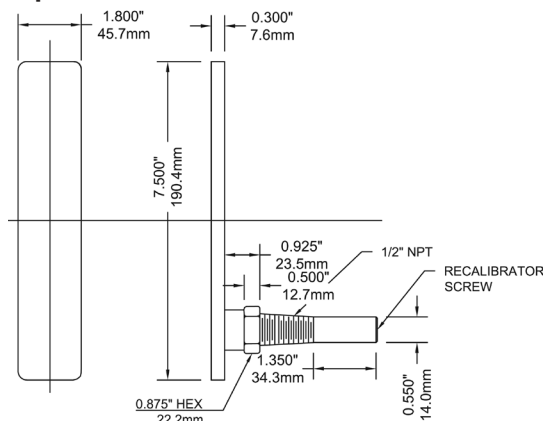
#### Tipo Mostrador Circular de 2"



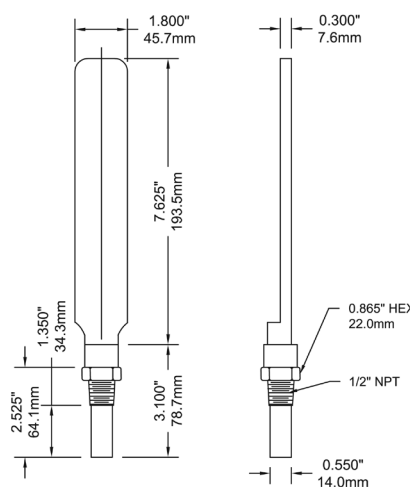
#### Tipo Mostrador Circular de 2.5"



#### Tipo Vertical



#### Conexão Traseira



#### Conexão Inferior