


Descrição & Características:

- Carregado por mola, permitindo que o TST permaneça aberto quando o tridicator estiver instalado. Uma vez removido o tridicator, o termopoço fecha, impedindo que o meio saia do sistema
- Minimiza o tempo de inatividade do sistema com a rápida substituição do instrumento
- Registrado no CRN
- Classificação de pressão de até 250 psi (correspondente TTD Tridicator)
- Garantia de 5 anos

Aplicações:

- Caldeiras e sistemas de aquecimento hidrônico

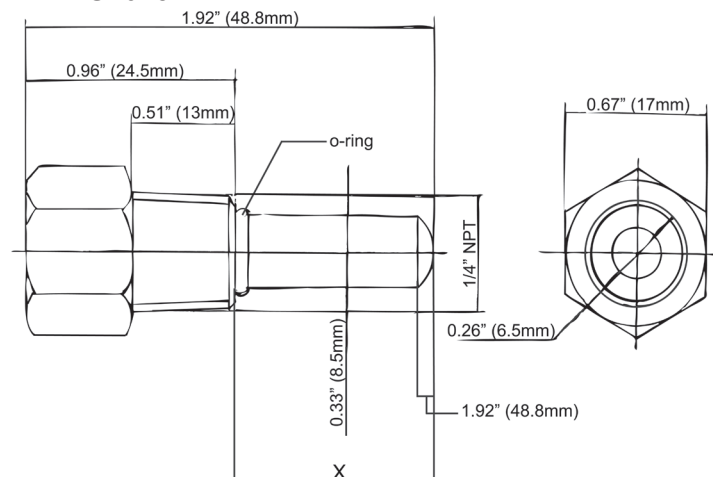
Especificações

Material	Latão
Conexão Tridicator	Padrão de 1/4" ou 1/2" NPTM
Aviso	 AVISO: Este produto pode expô-lo a produtos químicos, incluindo chumbo, que é conhecido no Estado da Califórnia por causar câncer e defeitos congênitos ou outros danos reprodutivos. Para mais informações, acesse www.P65Warnings.ca.gov .

Códigos de Ordem (produtos em negrito normalmente possuem estoque nos EUA)

Comprimento da Haste	Extensão máxima (X)	Conexão NPT para tubos e instrumentos	Código
1.92" (48.8mm)	1.3" (33.8mm)	1/4"	TST025
2.65" (67.3mm)	1.6" (41.5mm)	1/2"	TST050

1/4" TST025



1/2" TST050

