



Nota: RoHS aplica-se apenas para termopoços de aço inoxidável 304 e 316


**Descrição & Características:**

- Projetado para uso com todos os termômetros industriais de 9" (230 mm) para criar um "sistema vedado"
- Permite a fácil substituição de termômetros sem a necessidade de desligar ou drenar o sistema
- Registrado no CRN
- Garantia de 5 anos

**Aplicações:**

- HVAC, tubulações, água gelada e linhas de água quente
- Versão sem chumbo para sistemas de água potável

**Especificações**

<b>Material</b>	TIW: Latão, AISI aço inox. 304, AISI aço inox. 316 TIW-LF: Latão sem chumbo
<b>Diâmetro do Furo</b>	7/16" cônico
<b>Forma</b>	Padrão escalonado, reto disponível
<b>Conexão do Termômetro</b>	1-1/4" UNEF
<b>Conexão de Processo</b>	3/4" NPTM padrão
<b>Aviso (apenas termopoços em latão e latão sem chumbo)</b>	 <b>AVISO:</b> Este produto pode expô-lo a produtos químicos, incluindo chumbo, que é conhecido no Estado da Califórnia por causar câncer e defeitos congênitos ou outros danos reprodutivos. Para mais informações, acesse <a href="http://www.P65Warnings.ca.gov">www.P65Warnings.ca.gov</a> .

**Códigos de Ordem de Termopoço TIW (produtos em negrito normalmente possuem estoque nos EUA)**

Comprimento da Haste	Comprimento total	Material	Comprimento de inserção	Extensão Atraso	Conexão 1/2" NPT	Conexão 3/4" NPT
<b>3.5" sem atraso</b>	4.25" (108mm)	Latão	2.5" (63mm)	-	-	<b>TIW01</b>
		Aço inox. 304			-	<b>TIW01-1</b>
		Aço inox. 316			-	TIW01-2
<b>3.5" com atraso</b>	4.25" (108mm)	Latão	1.75" (44mm)	1" (25mm)	<b>TIW02</b>	<b>TIW03</b>
		Aço inox. 304			TIW02-1	TIW03-1
		Aço inox. 316			TIW02-2	TIW03-2
<b>6" sem atraso</b>	6.75" (172mm)	Latão	5" (127mm)	-	-	TIW04
		Aço inox. 304			-	TIW04-1
		Aço inox. 316			-	TIW04-2
<b>6" com atraso</b>	6.75" (172mm)	Latão	2.5" (63mm)	2.5" (63mm)	-	TIW07
		Aço inox. 304			-	TIW07-1
		Aço inox. 316			-	TIW07-2

**Códigos de Ordem de Termopoço TIW-LF (produtos em negrito normalmente possuem estoque nos EUA)**

Comprimento da Haste	Comprimento total	Material	Comprimento de inserção	Extensão Atraso	Conexão 3/4" NPT
<b>3.5" sem atraso</b>	4.25" (108mm)	Latão sem chumbo	2.5" (63mm)	-	<b>TIW01LF</b>
<b>3.5" com atraso</b>		Latão sem chumbo	1.75" (44mm)	1" (25mm)	<b>TIW03LF</b>
<b>6" sem atraso</b>	6.75" (172mm)	Latão sem chumbo	5" (127mm)	-	<b>TIW04LF</b>
<b>6" com atraso</b>		Latão sem chumbo	2.5" (63mm)	2.5" (63mm)	TIW07LF

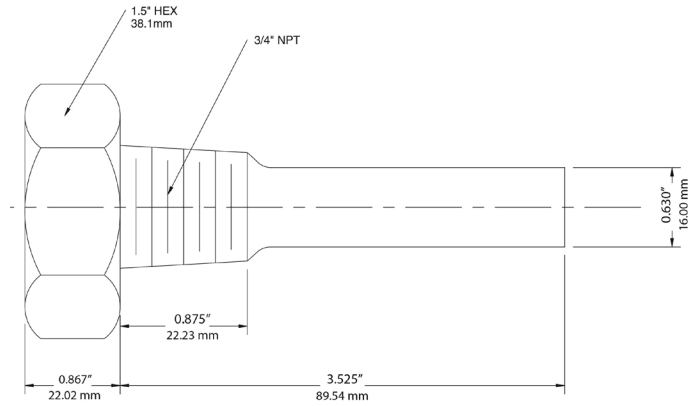
Outras configurações disponíveis. Outras roscas disponíveis mediante solicitação. Termopoços mais longos disponíveis mediante solicitação. Outros materiais como Monel®, Inconel®, Hastelloy® C e Titânio estão disponíveis mediante solicitação.

**Option suffix:**

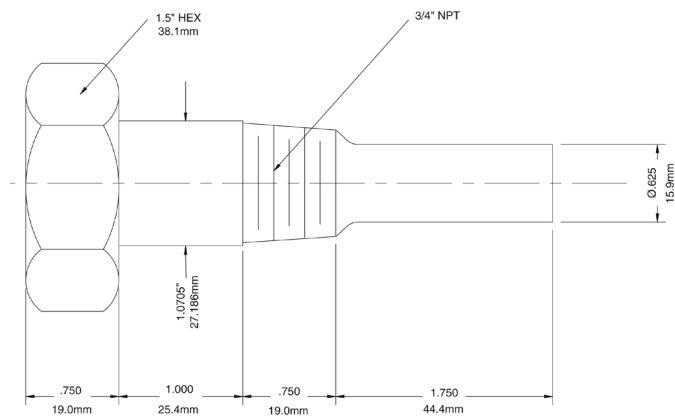
W61 = Tampa e corrente de latão (1.25" UNEF)  
W61-1 = Tampa e corrente de aço inox. (1.25" UNEF)

Hastelloy® é marca registrada da Haynes International, Inc.  
Inconel® é marca registrada da Special Metals Corporation  
Monel® é marca registrada da Inco Alloys International

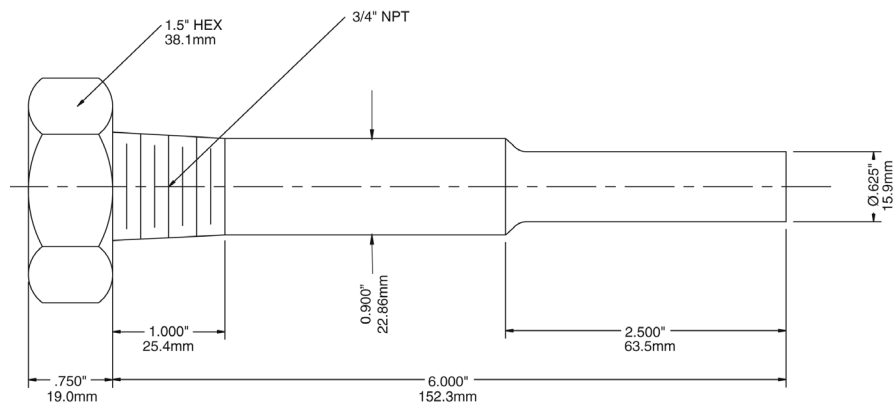
## Haste de 3.5" sem atraso



## Haste de 3.5" com atraso



## Haste de 6" sem atraso



## Haste de 6" com atraso

