

Termômetro Industrial 9", Termômetro Industrial 9" sem chumbo

TIM



Descrição & Características:

- Amplamente especificado no comércio de encanamentos industriais e comerciais
- Inclui um termostato de latão separável ou sem chumbo
- Também pode ser usado com termopojos TIW/TIW-LF ou TDF
- Haste de 3.5" (90mm) e 6" (150mm)
- Disponível em caixas de alumínio ou Valox® (9")
- Tubo com líquido inerte e orgânico (ampliação)
- Escala dupla (°F & °C)
- Conexão angular ajustável e rotação de 360° para fácil instalação
- Bulbo térmico cheio de grafite para máxima condução de calor
- Compatível com ASME B40.200 e ASTM E2251
- Compatível com CAN/CGSB-14.4-M88
- ±1% de precisão
- Garantia de 5 anos


Aplicações:

- Encanamento, linhas de água, caldeiras, aquecimento, ventilação e ar condicionado
- Versão sem chumbo para sistemas de água potável

Note: RoHS aplica-se somente a 304 Aço Inoxidável e termopogo 316 Aço Inoxidável



Especificações

Escala	Caixa de alumínio ou Valox® 9" (230mm), resistente a impacto
Visor	Vidro (policarbonato disponível)
Conexão	3/4" NPT com termopogo 1 1/4" - 18 UNF porca giratória (sem termopogo)
Escalas	Alumínio, pintado de branco com marcações pretas
Câmara Bulbo	Alumínio cônico fundido com preenchimento de grafite
Tubo e Líquido Sensível	Vidro (ampliação), fluido verde orgânico (outras cores opcionais)
Ajustamento	Totalmente ajustável
Termopogo	TIM: 3/4" Latão, soquete separável (aço inoxidável opcional) TIM-LF: 3/4" Latão sem chumbo, soquete separável
Precisão	±1%
Índice de Proteção	IP54
Aviso	 AVISO: O uso deste produto pode expô-lo a vários elementos químicos, incluindo o chumbo, reconhecido pelo Estado da Califórnia como uma possível causa de câncer, defeitos congênitos ou danos no sistema reprodutivo. Para mais informações, acesse www.P65Warnings.ca.gov .

Nota: Para termopogo industrial, consulte a página de produto Termopogo Industrial

Códigos de Ordem TIM (produtos em negrito normalmente possuem estoque nos EUA)

Haste	Caixa de Alumínio		Caixa de Valox®	
	3.5" (90mm)	6" (150mm)	3.5" (90mm)	6" (150mm)
-40°F a 110°F & -40°C a 40°C	TIM101A	TIM101-6A	TIM101	TIM101-6
0°F a 120°F & -15°C a 50°C	TIM102A	TIM102-6A	TIM102	TIM102-6
0°F a 160°F & -15°C a 70°C	TIM103A	TIM103-6A	TIM103	TIM103-6
30°F a 180°F & 0°C a 80°C	TIM104A	TIM104-6A	TIM104	TIM104-6
30°F a 240°F & 0°C a 115°C	TIM100A	TIM100-6A	TIM100	TIM100-6
30°F a 300°F & 0°C a 150°C	TIM105A	TIM105-6A	TIM105	TIM105-6

Outros intervalos e tamanhos de conexão disponíveis mediante solicitação. Flange do duto disponível mediante solicitação. Conexão de união disponível mediante solicitação.

Opções de sufixo:

B = Fluido de enchimento azul

R = Fluido de enchimento vermelho

Valox® é uma marca registrada da General Electric Company

WINTERS INSTRUMENTS

www.winters.com

Códigos de Ordem TIM-LF (produtos em negrito normalmente possuem estoque nos EUA)

Haste	Caixa de Alumínio		Caixa de Valox®	
	3.5" (90mm)	6" (150mm)	3.5" (90mm)	6" (150mm)
-40°F a 110°F & -40°C a 40°C	TIM101ALF	TIM101-6ALF	TIM101LF	TIM101-6LF
0°F a 120°F & -15°C a 50°C	TIM102ALF	TIM102-6ALF	TIM102LF	TIM102-6LF
0°F a 160°F & -15°C a 70°C	TIM103ALF	TIM103-6ALF	TIM103LF	TIM103-6LF
30°F a 180°F & 0°C a 80°C	TIM104ALF	TIM104-6ALF	TIM104LF	TIM104-6LF
30°F a 240°F & 0°C a 115°C	TIM100ALF	TIM100-6ALF	TIM100LF	TIM100-6LF
30°F a 300°F & 0°C a 150°C	TIM105ALF	TIM105-6ALF	TIM105LF	TIM105-6LF

Outros intervalos disponíveis mediante solicitação.

Opções de sufixo:

B = Fluido de enchimento azul

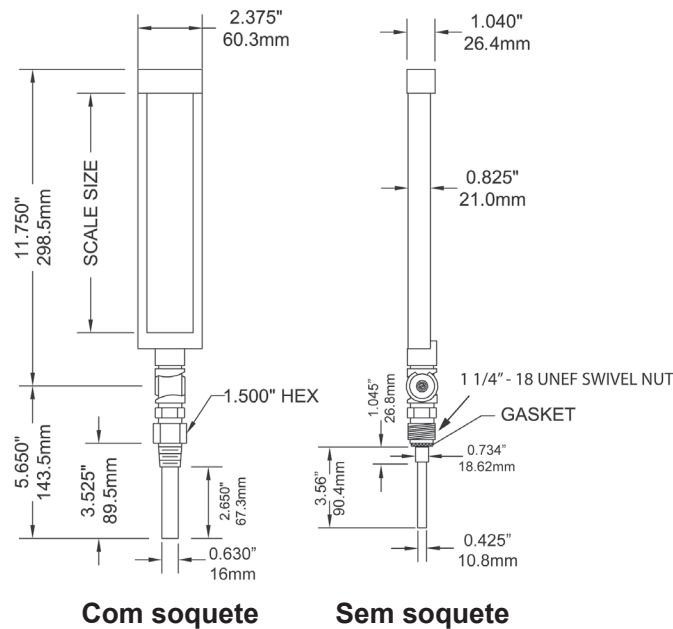
R = Fluido de enchimento vermelho

Valox® é uma marca registrada da General Electric Company

Códigos de Ordem Termopocço TIW-LF (produtos em negrito normalmente possuem estoque nos EUA)

Comprimento da haste	Comprimento geral	Material	Comprimento de Inserção	Conexão 3/4" NPT
3.5" sem contar a rosca	4.25" (108mm)	Lead Free Brass	2.5" (63mm)	TIW01LF
6" sem contar a rosca	6.75" (172mm)	Lead Free Brass	5" (127mm)	TIW04LF

Haste de 3.5"



Haste de 6"

