

Descrição & Características:

- Ideal para instalações de ventilação
- Construção leve em alumínio para montagem durável
- Conexões de instrumento disponíveis para termômetros TIM e TBM
- Opções de aço inoxidável 304 e 316 disponíveis
- Garantia de 5 anos

Aplicações:

- Especialmente projetado para sistemas de ventilação de aquecimento e ar condicionado em edifícios residenciais e comerciais e plantas industriais

Especificações

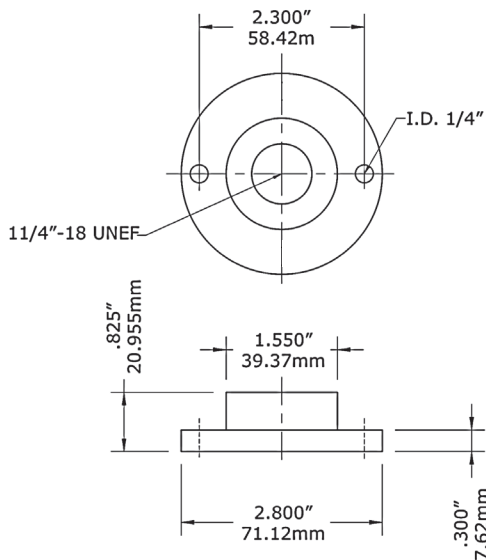
Material	Alumínio
Conexão do Termômetro	1-1/4"-18 UNEF ou 1/2" NPTF

Códigos de Ordem

Termômetro	Conexão Termômetro	Termômetro	Código
Série TIM	1-1/4"-18 UNEF	2 furos	TDF100
Série TBM	1/2" NPT		TDF200

Opção de 3 ou 4 furos disponível.

TDF100



TDF200

