



O regulamento RoHS é apenas aplicável a interiores de aço inoxidável 304 e 316


### Descrição & Características:

- Disponível em ampla variedade de materiais
- Pode ser utilizado na maioria das aplicações
- A construção escalonada padrão é complementada pela oferta de modelos customizados: retos, cônicos, sanitários ou flangeados
- Registrado no CRN
- Garantia de 5 anos

### Aplicações:

- Permite criar um sistema selado, no qual o termômetro pode ser removido sem ter que parar ou drenar o processo.
- Proteção do termômetro contra possível exposição ao meio do processo

### Especificações

<b>Conexão do Termômetro</b>	1/2" NPTF padrão Mais tamanhos de roscas disponíveis mediante solicitação
<b>Conexão de Processos</b>	3/4", 1/2" ou 1" NPT padrão Mais tamanhos de roscas disponíveis mediante solicitação
<b>Diâmetro de Perfuração</b>	0.260" (6.5mm) padrão
<b>Construção</b>	Padrão Escalonada Construção cônica disponível mediante solicitação
<b>Material</b>	Latão, aço inoxidável 304, aço inoxidável 316 Outros materiais disponíveis mediante solicitação
<b>Aviso (apenas para termopços de latão)</b>	 <b>AVISO:</b> Este produto pode expô-lo a produtos químicos, incluindo chumbo, que é conhecido no Estado da Califórnia por causar câncer, defeitos congênitos ou danos no sistema reprodutivo. Para mais informações, acesse <a href="http://www.P65Warnings.ca.gov">www.P65Warnings.ca.gov</a>

Material	Pressão - Índice de Temperatura (PSI)						
	70°F (21°C)	200°F (93°C)	400°F (204°C)	600°F (316°C)	800°F (427°C)	1,000°F (538°C)	1,200°F (649°C)
Latão	5,000	4,200	1,000	-	-	-	-
304 SS	7,000	6,200	5,600	5,400	5,200	4,500	1,650
316 SS	7,000	7,000	6,400	6,200	6,100	5,100	2,500

Nota: Para velocidades de média do processo acima de 10m/s (30 pés), entre em contato com a Winters Instruments.

Códigos de Ordem (Sem extensão. Os produtos em negrito normalmente possuem estoque nos EUA)

Comprimento da Haste A	Conexão NPT P	Material	Código	Comprimento de Inserção Padrão U	Diâmetro da Haste
2.5" (63mm)	1/2"	Latão	<b>TBR2550</b>	1-3/8" (35mm)	1/2" (12.5mm)
		Aço Inox 304	<b>TBR2550-1</b>		
		Aço Inox 316	TBR2550-2		
	3/4"	Latão	<b>TBR25</b>		
		Aço Inox 304	<b>TBR25-1</b>		
		Aço Inox 316	<b>TBR25-2</b>		
4" (100mm)	1/2"	Latão	<b>TBR3550</b>	2.5" (63mm)	1/2" (12.5mm)
		Aço Inox 304	<b>TBR3550-1</b>		
		Aço Inox 316	<b>TBR3550-2</b>		
	3/4"	Latão	<b>TBR35</b>		
		Aço Inox 304	<b>TBR35-1</b>		
		Aço Inox 316	<b>TBR35-2</b>		
	1"	Latão	TBR35100		
		Aço Inox 304	TBR35100-1		
		Aço Inox 316	TBR35100-2		
6" (150mm)	1/2"	Latão	<b>TBR650</b>	4.5" (115mm)	5/8" (16mm)
		Aço Inox 304	TBR650-1		
		Aço Inox 316	TBR650-2		
	3/4"	Latão	<b>TBR6</b>		
		Aço Inox 304	<b>TBR6-1</b>		
		Aço Inox 316	TBR6-2		
	1"	Latão	TBR6100		
		Aço Inox 304	TBR6100-1		
		Aço Inox 316	TBR6100-2		
9" (229mm)	1/2"	Latão	TBR950	7.5" (190mm)	5/8" (16mm)
		Aço Inox 304	TBR950-1		
		Aço Inox 316	TBR950-2		
	3/4"	Latão	TBR9		
		Aço Inox 304	<b>TBR9-1</b>		
		Aço Inox 316	TBR9-2		
	1"	Latão	TBR9100		
		Aço Inox 304	TBR9100-1		
		Aço Inox 316	TBR9100-2		
12" (305mm)	1/2"	Latão	TBR1250	10.5" (266mm)	5/8" (16mm)
		Aço Inox 304	TBR1250-1		
		Aço Inox 316	TBR1250-2		
	3/4"	Latão	TBR12		
		Aço Inox 304	<b>TBR12-1</b>		
		Aço Inox 316	TBR12-2		
	1"	Latão	TBR12100		
		Aço Inox 304	TBR12100-1		
		Aço Inox 316	TBR12100-2		
15" (370mm)	3/4"	Latão	TBR15	13" (330mm)	3/4" (19mm)
		Aço Inox 304	TBR15-1		
		Aço Inox 316	TBR15-2		

## Códigos de ordem (Termopogo sem extensão)

Comprimento da Haste A	Conexão NPT P	Material	Código	Comprimento de Inserção Padrão U	Comprimento do atraso T	Diâmetro da Haste
6" (150mm)	1/2"	Latão	TBRN650	2.5" (63mm)	2" (50mm)	1/2" (12.5mm)
		Aço Inox 304	TBRN650-1			
		Aço Inox 316	TBRN650-2			
	3/4"	Latão	TBRN6			
		Aço Inox 304	TBRN6-1			
		Aço Inox 316	TBRN6-2			
	1"	Latão	TBRN6100			
		Aço Inox 304	TBRN6100-1			
		Aço Inox 316	TBRN6100-2			
9" (229mm)	1/2"	Latão	TBRN950	4.5" (115mm)	3" (75mm)	5/8" (16mm)
		Aço Inox 304	TBRN950-1			
		Aço Inox 316	TBRN950-2			
	3/4"	Latão	TBRN9			
		Aço Inox 304	TBRN9-1			
		Aço Inox 316	TBRN9-2			
	1"	Latão	TBRN9100			
		Aço Inox 304	TBRN9100-1			
		Aço Inox 316	TBRN9100-2			
12" (305mm)	1/2"	Latão	TBRN1250	7.5" (190mm)	3" (75mm)	5/8" (16mm)
		Aço Inox 304	TBRN1250-1			
		Aço Inox 316	TBRN1250-2			
	3/4"	Latão	TBRN12			
		Aço Inox 304	TBRN12-1			
		Aço Inox 316	TBRN12-2			
	1"	Latão	TBRN1210			
		Aço Inox 304	TBRN1210-1			
		Aço Inox 316	TBRN1210-2			

Mais configurações disponíveis. Conexão 1/4" NPT do termômetro disponível. Roscas BSP disponíveis mediante solicitação. Construção cônica mediante solicitação. Outros comprimentos disponíveis até 48" (apenas para construção soldada). Outros materiais como Monel®, Inconel®, Hastelloy® e Titânio disponíveis mediante solicitação.

Nota: o poço padrão é escalonado até 0.5" OD exceto U=2.5". Haste reta disponível mediante solicitação. O comprimento da extensão pode variar mediante solicitação.

### Opções de sufixo:

SCK = Kit de conversão de soquete

W60 = Tampão de latão e corrente (1/2")

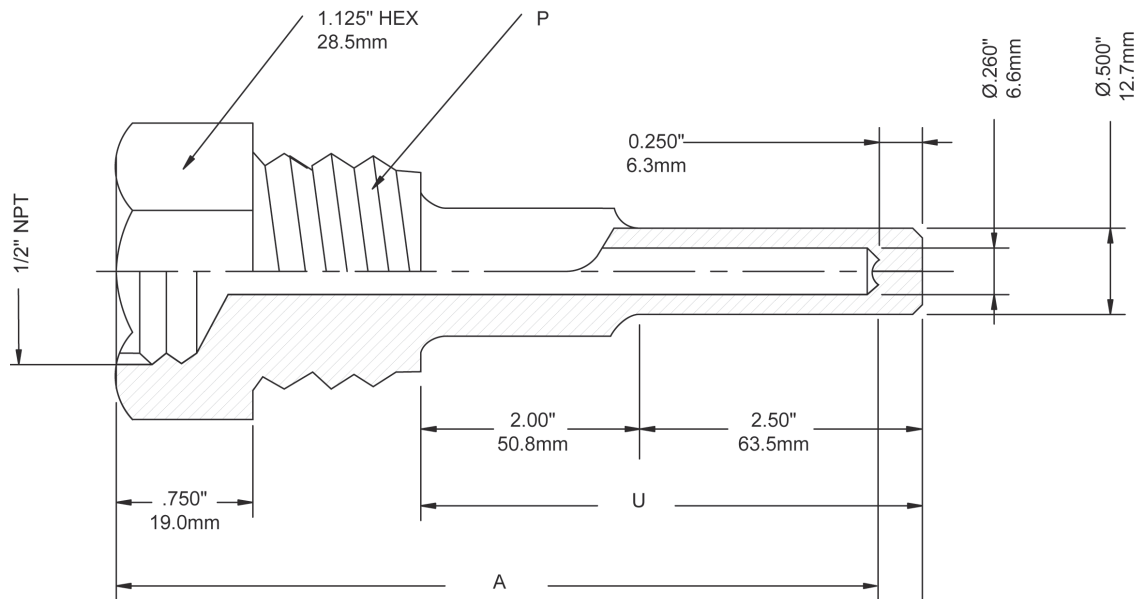
W60-1 = Tampão de aço inoxidável e corrente (1/2")

Hastelloy® é uma marca registrada da Haynes International, Inc.

Inconel® é uma marca registrada da Special Metals Corporation

Monel® é uma marca registrada da Inco Alloys International

## Termoposço Padrão sem Extensão



## Termoposço Padrão com Extensão

