

Descrição & Características:

- Termômetro em aço inoxidável 304, versátil 1" (25mm) a 6" (150mm) diam., de uso geral
- Elemento de sensor bimetálico para leituras confiáveis
- Conexão de ângulo posterior, inferior ou ajustável
- Comprimento da haste soldada de 2.5" (63mm) para cima
- $\pm 1\%$ de precisão
- Mostrador anti-paralaxe que reduz erros de leitura do operador (3" (75mm) - 6" (150mm))
- O parafuso de recalibrador é padrão em todos os tamanhos de visor
- Use com termopojos TBR ou TWF
- Compatível com ASME B40.200
- Garantia de 5 anos

Aplicações:

- Processo industrial, aquecimento e ar condicionado, ventilação e águas residuais
- Instalações comerciais, como churrascos, e equipamentos de cozinha

Especificações	
Mostrador	1" (25mm), 2" (50mm): Alumínio com marcações pretas, visor plano 3" (75mm), 4" (100mm), 5" (127mm), 6" (150mm): Alumínio com marcações pretas, visor anti-paralaxe
Caixa	AISI 304 Aço Inoxidável
Haste	AISI 304 Aço Inoxidável soldado ao soquete, parte traseira do centro, inferior ou ângulo ajustável (316 Aço Inoxidável opcional*) Visor de 1" (25mm), 2" (50mm): Apenas ligação central traseira
Parafuso Recalibrador	Padrão
Visor	1" (25mm): Policarbonato Outros: Padrão de vidro, hermeticamente selado
Anel	AISI 304 Aço Inoxidável
Conexão	1" (25mm): Nenhum 2" (50mm): 1/4" NPT padrão 3" (75mm), 4" (100mm), 5" (127mm), 6" (150mm): 1/2" NPT padrão
Elemento de detecção	Bobina bimetálica
Ponteiro	Alumínio pintado de preto
Pressão máxima de operação	125 psi (861 kPa)
Temperatura de operação	75% do valor total da escala (máximo recomendado)
Temperatura ambiente	-58°F a 248°F (-50°C a 120°C)
Precisão	$\pm 1\%$ do valor total da escala
Índice de Proteção	2" (50mm) a 6" (150mm): IP68

*Contacte Winters para requisitos de 316 Aço Inoxidável

Nota: o uso de um termopojço é recomendado para proteger o termômetro em aplicações corrosivas ou de pressão, bem como para manter um sistema fechado durante sua remoção do processo.

Códigos de Ordem (produtos em negrito normalmente possuem estoque nos EUA)

Visor 1" (25mm), Traseira Central Fixa	
Faixa de temperatura	Código de comprimento de haste de 5"
-40°F a 160°F	TBM10050B15
0°F a 250°F	TBM10050B19
50°F a 500°F&C	TBM10050B11

Visor 2" (50mm), Traseira Central Fixa		
Faixa de temperatura	Código de comprimento de haste de 2,5"	Código de comprimento de haste de 4"
-40°F a 120°F&C	TBM20025B2	-
0°F a 200°F&C	TBM20025B6	-
0°F a 240°F&C	-	TBM20040B7
0°F a 250°F&C	TBM20025B8	TBM20040B8
50°F a 300°F&C	TBM20025B9	-
50°F a 400°F&C	TBM20025B10	-
50°F a 500°F&C	TBM20025B11	-

Visor 3" (75mm), Traseira Central Fixa				
Faixa de temperatura	Código de comprimento de haste de 2,5"	Código de comprimento de haste de 4"	Código de comprimento de haste de 6"	Código de comprimento de haste de 9"
-40°F a 120°F&C	TBM30025B2	-	TBM30060B2	-
0°F a 140°F&C	TBM30025B3	-	-	-
-40°F a 160°F&C	TBM30025B4	-	-	-
0°F a 200°F&C	TBM30025B6	TBM30040B6	TBM30060B6	-
20°F a 240°F&C	TBM30025B7	TBM30040B7	TBM30060B7	-
0°F a 250°F	TBM30025B19	TBM30040B19	-	-
0°F a 250°F&C	TBM30025B8	TBM30040B8	TBM30060B8	TBM30090B8
50°F a 300°F&C	TBM30025B9	TBM30040B9	TBM30060B9	TBM30090B9
50°F a 400°F&C	TBM30025B10	TBM30040B10	TBM30060B10	-
50°F a 500°F&C	TBM30025B11	TBM30040B11	TBM30060B11	TBM30090B11
150°F a 750°F&C	-	-	TBM30060B12	TBM30090B12
200°F a 1,000°F&C	-	-	TBM30060B13	-

Visor 3" (75mm), Inferior		
Faixa de temperatura	Código de comprimento de haste de 2,5"	Código de comprimento de haste de 4"
0°F a 200°F	TBM31025B17	-
0°F a 200°F&C	TBM31025B6	-
0°F a 250°F&C	TBM31025B8	-
20°F a 240°F&C	TBM31025B7	TBM31040B7
50°F a 500°F&C	-	TBM31040B11

Visor 3" (75mm), Ângulo Ajustável		
Faixa de temperatura	Código de comprimento de haste de 2,5"	Código de comprimento de haste de 4"
0°F a 200°F&C	TBM32025B6	TBM32040B6
0°F a 250°F&C	TBM32025B8	TBM32040B8
50°F a 300°F&C	TBM32025B9	-

Visor 5" (127mm), Traseira Central Fixa				
Faixa de temperatura	Código de comprimento de haste de 2,5"	Código de comprimento de haste de 4"	Código de comprimento de haste de 6"	Código de comprimento de haste de 9"
-40°F a 120°F&C	TBM50025B2	-	TBM50060B2	TBM50090B2
0°F a 140°F&C	TBM50025B3	-	-	-
20°F a 240°F&C	TBM50025B7	-	-	-
0°F a 250°F&C	TBM50025B8	TBM50040B8	-	-
50°F a 300°F&C	TBM50025B9	TBM50040B9	TBM50060B9	-
50°F a 500°F&C	TBM50025B11	-	TBM50060B11	-
150°F a 750°F&C	-	TBM50040B12	TBM50060B12	-

Visor 5" (127mm), Ângulo Ajustável				
Faixa de temperatura	Código de comprimento de haste de 2,5"	Código de comprimento de haste de 4"	Código de comprimento de haste de 6"	Código de comprimento de haste de 9"
0°F a 140°F&C	TBM52025B3	TBM52040B3	TBM52060B3	-
-40°F a 160°F&C	-	-	TBM52060B4	-
0°F a 200°F&C	-	TBM52040B6	-	-
20°F a 240°F&C	TBM52025B7	-	-	-
0°F a 250°F&C	TBM52025B8	TBM52040B8	TBM52060B8	TBM52090B8
50°F a 300°F&C	-	TBM52040B9	-	-

Códigos de Ordem: para fazer o pedido, especifique o código para cada tamanho de caixa, comprimento de haste e gama: ex.. TBM20025 - B26

Tamanho da caixa	Comprimento da haste	Traseira Central Fixa	Inferior	Ângulo Ajustável
1" (25mm) termômetro de bolso	5" (127mm)	TBM10050	-	-
2" (50mm) termômetro de laboratório	8" (200mm)	TBM20080	-	-
2" (50mm)	2.5" (63mm)	TBM20025	-	-
	4" (100mm)	TBM20040	-	-
	6" (150mm)	TBM20060	-	-
	9" (230mm)	TBM20090	-	-
	12" (300mm)	TBM20120	-	-
	15" (370mm)	TBM20150	-	-
3" (75mm)	2.5" (63mm)	TBM30025	TBM31025	TBM32025
	4" (100mm)	TBM30040	TBM31040	TBM32040
	6" (150mm)	TBM30060	TBM31060	TBM32060
	9" (230mm)	TBM30090	TBM31090	TBM32090
	12" (300mm)	TBM30120	TBM31120	TBM32120
	15" (370mm)	TBM30150	TBM31150	TBM32150
4" (100mm)	2.5" (63mm)	TBM40025	TBM41025	TBM42025
	4" (100mm)	TBM40040	TBM41040	TBM42040
	6" (150mm)	TBM40060	TBM41060	TBM42060
	9" (230mm)	TBM40090	TBM41090	TBM42090
	12" (300mm)	TBM40120	TBM41120	TBM42120
	15" (370mm)	TBM40150	TBM41150	TBM42150
5" (127mm)	2.5" (63mm)	TBM50025	TBM51025	TBM52025
	4" (100mm)	TBM50040	TBM51040	TBM52040
	6" (150mm)	TBM50060	TBM51060	TBM52060
	9" (230mm)	TBM50090	TBM51090	TBM52090
	12" (300mm)	TBM50120	TBM51120	TBM52120
	15" (370mm)	TBM50150	TBM51150	TBM52150
6" (150mm)	2.5" (63mm)	TBM60025	TBM61025	TBM62025
	4" (100mm)	TBM60040	TBM61040	TBM62040
	6" (150mm)	TBM60060	TBM61060	TBM62060
	9" (230mm)	TBM60090	TBM61090	TBM62090
	12" (300mm)	TBM60120	TBM61120	TBM62120
	15" (370mm)	TBM60150	TBM61150	TBM62150

°F & °C (Duplo)	Código	°F apenas	Código	°C apenas	Código	°C & °F (Duplo)	Código
-100°F a 150°F & -70°C a 70°C	B1	-40°F a 120°F	B14	-80°C a 50°C	B26	-30°C a 70°C & -20°F a 150°F	B75
-40°F a 120°F & -40°C a 50°C	B2	-40°F a 160°F	B15	-50°C a 50°C	B27	0°C a 120°C & 30°F a 250°F	B76
0°F a 140°F & -20°C a 60°C	B3	0°F a 140°F	B16	0°C a 50°C	B28	0°C a 300°C & 30°F a 570°F	B77
-40°F a 160°F & -40°C a 70°C	B4	0°F a 200°F	B17	-50°C a 100°C	B29	0°C a 200°C & 30°F a 400°F	B79
25°F a 125°F & -5°C a 50°C	B5	20°F a 240°F	B18	0°C a 100°C	B30	0°C a 250°C & 30°F a 480°F	B80
0°F a 200°F & -20°C a 90°C	B6	0°F a 250°F	B19	-20°C a 120°C	B31	0°C a 50°C & 30°F a 120°F	B81
20°F a 240°F & -5°C a 115°C	B7	50°F a 300°F	B20	0°C a 150°C	B32	-20°C a 60°C & -4°F a 140°F	B85
0°F a 250°F & -20°C a 120°C	B8	50°F a 400°F	B21	0°C a 200°C	B33	-	-
50°F a 300°F & 10°C a 150°C	B9	50°F a 550°F	B22	0°C a 300°C	B34	-	-
50°F a 400°F & 10°C a 200°C	B10	150°F a 750°F	B23	0°C a 450°C	B35	-	-
50°F a 500°F & 10°C a 260°C	B11	0°F a 800°F	B24	100°C a 550°C	B36	-	-
150°F a 750°F & 70°C a 400°C	B12	200°F a 1,000°F	B25	0°C a 500°C	B39	-	-
200°F a 1,000°F & 100°C a 550°C	B13	14°F a 140°F	B38	-10°C a 60°C	B40	-	-
14°F a 140°F & -10°C a 60°C	B37	-	-	100°C a 400°C	B41	-	-
32°F a 212°F & 0°C a 100°C	B52	-	-	100°C a 540°C	B42	-	-
32°F a 140°F & 0°C a 60°C	B84	-	-	-30°C a 70°C	B45	-	-
-60°F a 300°F & -50°C a 150°C	B86	-	-	20°C a 120°C	B46	-	-
-	-	-	-	-30°C a 170°C	B47	-	-
-	-	-	-	0°C a 120°C	B48	-	-
-	-	-	-	0°C a 400°C	B49	-	-
-	-	-	-	0°C a 250°C	B50	-	-
-	-	-	-	20°C a 60°C	B51	-	-
-	-	-	-	0°C a 60°C	B82	-	-

Outras faixas, comprimentos de haste e tamanhos de conexão disponíveis mediante solicitação. Para o enchimento de glicerina, o limite máximo de temperatura é de 300° F (150° C). Preenchimento de silicone disponível.

Opção de sufixo somente para o código de ordem acima:

AP3 = 3" (75mm) visor de acrílico

AP4 = 4" (100mm) visor de acrílico

AP5 = 5" (127mm) visor de acrílico

AP6 = 6" (150mm) visor de acrílico

BG3 = 3" (75mm) Preenchimento de glicerina

BG4 = 4" (100mm) Preenchimento de glicerina

BG5 = 5" (127mm) Preenchimento de glicerina

BG6 = 6" (150mm) Preenchimento de glicerina

DUCT = Flange de duto de alumínio

RSP4 = 4" (100mm) Ponteiro marcações em vermelho

RSP5 = 5" (127mm) Ponteiro marcações em vermelho

RSP6 = 6" (150mm) Ponteiro marcações em vermelho

SCK = Kit de conversão de soquete

SPG3 = 3" (75mm) Lente de vidro inquebrável

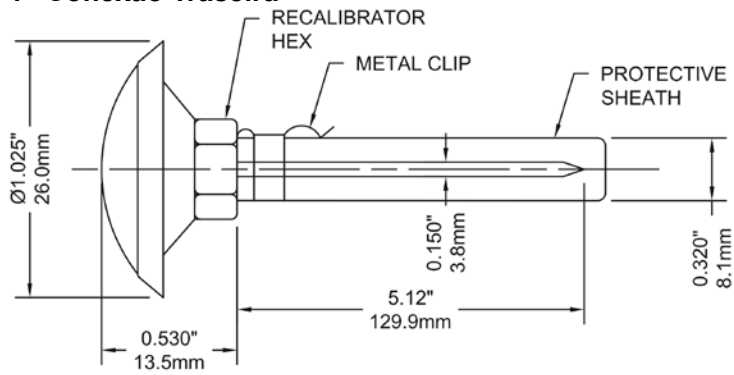
SPG4 = 4" (100mm) Lente de vidro inquebrável

SPG5 = 5" (127mm) Lente de vidro inquebrável

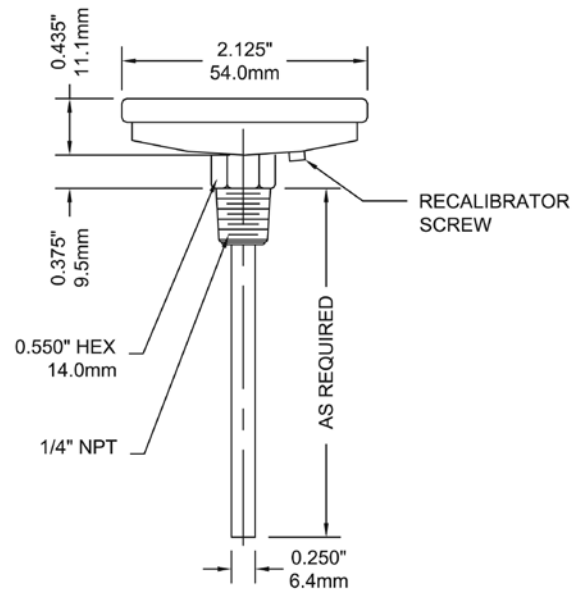
SPG6 = 6" (150mm) Lente de vidro inquebrável

Nota: O uso de termopocço é recomendado para proteger o termômetro de ambientes corrosivos ou prejudiciais, bem como para manter um sistema fechado durante a sua remoção do processo.

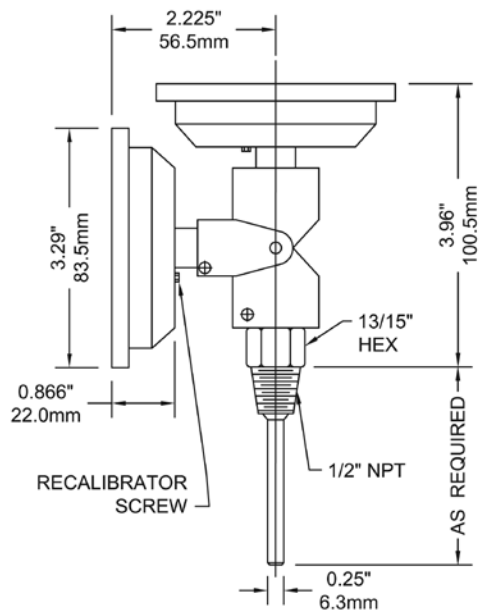
1" Conexão Traseira



2" Conexão Traseira



3" Conexão de Ângulo Ajustável



4" Conexão Traseira

