



Nota: RoHS aplica-se apenas para termopogo em aço inoxidável.


Descrição & Características:

- Um termômetro econômico para todos os fins, com tubo de detecção vertical e caixa
- Termopogo de latão separável, latão sem chumbo ou aço inoxidável
- Caixa ABS resistente a impactos
- Líquido vermelho em vidro
- Escala dupla (°F e °C)
- Conexão reta ou angular
- Conexão de processo NPT de 1/2"
- Compatível com ASME B40.200 e ASTM E2251
- Garantia de 5 anos

Aplicações:

- Linhas de água quente, caldeiras, aquecimento, ventilação e ar condicionado
- Versão sem chumbo para sistemas de água potável

Especificações

Escala	Alumínio, pintado de branco com marcações pretas
Caixa	5" (127mm) preta ABS
Visor	Vidro
Tubo	Vidro almofadado
Líquido Sensível	Querosene, vermelho colorido
Haste	Latão
Termopogo	TAS: Latão 1/2" NPT padrão, (3/4" e aço inox. opcional) TAS-LF: latão sem chumbo 1/2" NPT (3/4" opcional)
Pressão Operacional	Máximo 710 psi (4,895 kPa)
Temperatura Ambiente	-40°F a 122°F (-40°C a 50°C)
Temperatura de Processo	-40°F a 400°F (-40°C a 204°C)
Precisão	±2% da escala total
Índice de Proteção	IP50
Aviso	 AVISO: Este produto pode expô-lo a produtos químicos, incluindo chumbo, que é conhecido no Estado da Califórnia por causar câncer e defeitos congênitos ou outros danos reprodutivos. Para mais informações, acesse www.P65Warnings.ca.gov .

TAS Códigos de Ordem (produtos em negrito normalmente possuem estoque nos EUA)

Intervalos	Reto	Ângulo
-40°F a 110°F & -40°C a 40°C	TAS130	TAS140
20°F a 180°F & -5°C a 80°C	TAS131	TAS141
30°F a 240°F & 0°C a 115°C	TAS132	TAS150
30°F a 300°F & 0°C a 150°C	TAS134	TAS143
50°F a 400°F & 10°C a 200°C	TAS133	TAS142

Termopoço

Conexão	Material	Código
1/2" NPT - Padrão (incluído no termômetro)	Latão	TAS62
1/2" NPT - Opcional	Aço inox. 304	TAS62-1
3/4" NPT - Opcional	Latão	TAS64
3/4" NPT - Opcional	Aço inox. 304	TAS64-1

TAS-LF Códigos de Ordem (produtos em negrito normalmente possuem estoque nos EUA)

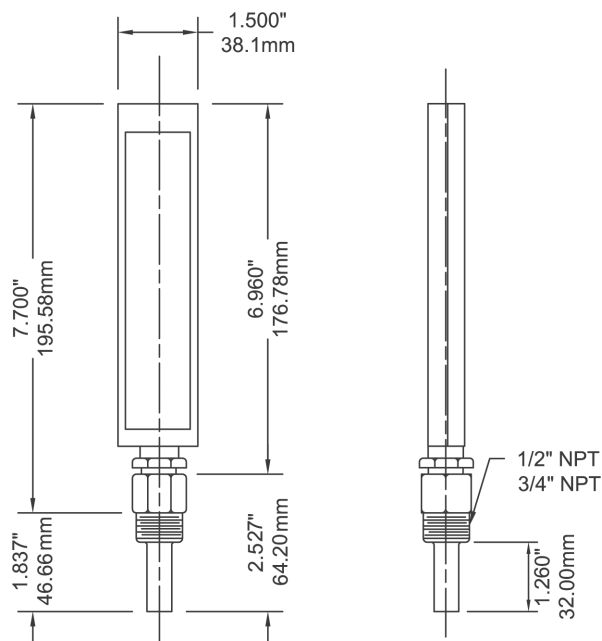
Intervalos	Reto	Ângulo
-40°F a 110°F & -40°C a 40°C	TAS130LF	TAS140LF
20°F a 180°F & -5°C a 80°C	TAS131LF	TAS141LF
30°F a 240°F & 0°C a 115°C	TAS132LF	TAS150LF
30°F a 300°F & 0°C a 150°C	TAS134LF	TAS143LF
50°F a 400°F & 10°C a 200°C	TAS133LF	TAS142LF

Termopoço (produtos em negrito normalmente possuem estoque nos EUA)

Conexão	Material	Código
1/2" NPT - Padrão (incluído no termômetro)	Latão	TAS62LF
3/4" NPT - Opcional	Latão	TAS64LF

Outras faixas e tamanhos de conexão disponíveis mediante solicitação. Termopoço em aço inoxidável 304 disponível mediante solicitação. Lente em plástico disponível mediante solicitação. Conexão NPT de 3/4" disponível mediante solicitação.

Reto



Ângulo

