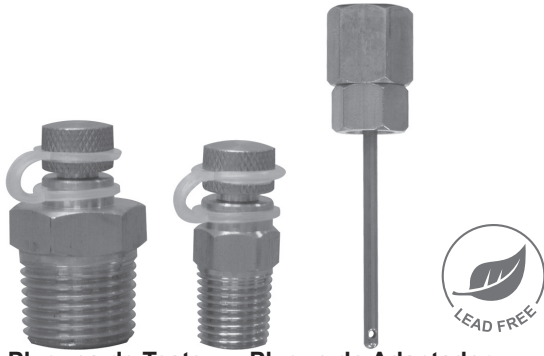


Plugue de Teste, Plugue de Teste sem Chumbo

STP, STP-LF



Plugues de Teste **Plugue de Adaptador do Manômetro**

Descrição & Características:

- Facilita leituras rápidas de pressão e temperatura nos pontos de teste recomendados no processo
- Os plugues de teste estão disponíveis em peças úmidas de latão ou latão sem chumbo
- Os adaptadores de manômetro são fornecidos com luva protetora de alumínio
- Compatível com ASME B1.20.1
- Registrado no CRN
- Garantia de 5 anos

Aplicações:

- Usado principalmente em instalações de encanamento, aquecimento, ventilação e ar condicionado
- Versão sem chumbo para sistemas de água potável

Especificações

Corpo	STP: Latão STP-LF: Latão Sem Chumbo
Diafragma / Núcleo	NBR (Buna N)
Classificação de Temperatura	-40°F a 302°F (-40°C a 150°C)
Classificação de Pressão Máxima	1,000 psi (6,895 kPa)
Conexão	1/4" NPT ou 1/2" NPT
Aviso	AVISO: O uso deste produto pode expô-lo a vários elementos químicos, incluindo o chumbo, reconhecido pelo Estado da Califórnia como uma possível causa de câncer, defeitos congênitos ou danos no sistema reprodutivo. Para mais informações, acesse www.P65Warnings.ca.gov

Códigos de Ordem STP (os produtos em negrito normalmente possuem estoque nos EUA)

Plugues de Teste de Latão	
1/4" NPTM	STP001
1/2" NPTM	STP002

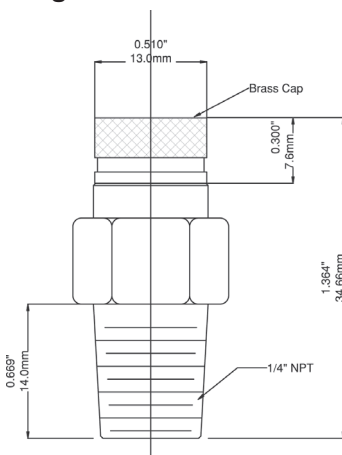
Adaptador do Manômetro	
2.75 OAL x 1.75" x 0.125" probe	STP003
2.25 OAL x 1.75" x 0.125" probe	STP004

Códigos de Ordem STP-LF (os produtos em negrito normalmente possuem estoque nos EUA)

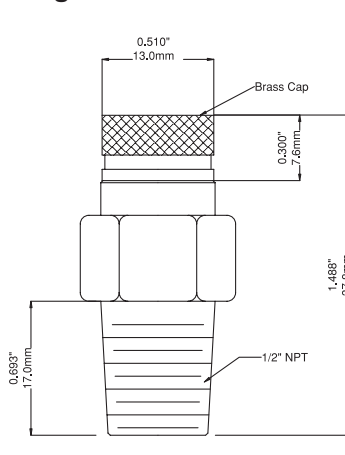
Plugue de Teste de Bronze sem Chumbo	
1/4" NPTM	STP001LF
1/2" NPTM	STP002LF

Outros tamanhos e materiais disponíveis mediante solicitação.

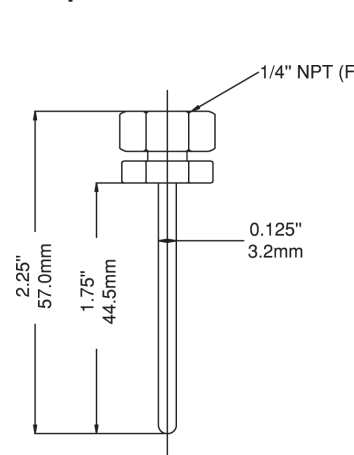
Plugue de Teste de 1/4"



Plugue de Teste de 1/2"



Adaptador de 2.25"



Adaptador de 2.75"

