



Nota: O regulamento RoHs é apenas aplicável a sifões de aço inoxidável 304 e 316


Descrição & Características:

- Nos sistemas de vapor, o sifão impedirá que o vapor entre no manômetro, selo de diafragma ou transmissor
- Disponível em latão ou aço para aplicações não-corrosivas e em aço inoxidável para aplicações corrosivas
- Registrado no CRN
- Garantia de 5 anos

Aplicações:

- Recomendado para aplicações que têm temperaturas acima de 100°F (37°C)
- Aplicações com vapor

Especificações

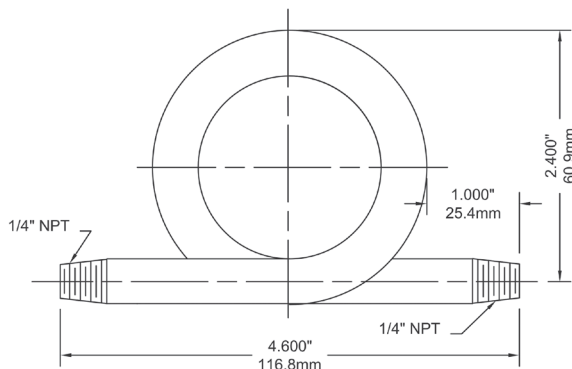
Material	Tubos de latão Schedule 40, de aço carbono Schedule 40 e 80, de aço inoxidável 304 ou 316 (tudo sem costura)
Tipo	Espiral 180°
Conexão	1/4" NPTM x 1/4" NPTM ou 1/2" NPTM x 1/2" NPTM
Pressão Operacional Mínima	Schedule 40: latão, aço carbono, aço inoxidável 304, aço inoxidável 316 até 500 psi a 680°F (360°C) Schedule 80: aço carbono, aço inoxidável 304, aço inoxidável 316 até 1650 psi a 630°F (332°C)
Aviso (apenas para termopojos de latão)	 AVISO: Este produto pode expô-lo a produtos químicos, incluindo chumbo, que é conhecido no Estado da Califórnia por causar câncer, defeitos congênitos ou danos no sistema reprodutivo. Para mais informações, acesse www.P65Warnings.ca.gov

Códigos de Ordem (os produtos em negrito normalmente possuem estoque nos EUA)

Material	1/4" NPT	1/2" NPT
Tubo de Latão Schedule 40	SSP545	SSP559
Tubo de Aço Carbono Schedule 40	SSP525	SSP555
Tubo de Aço Inoxidável 304 Schedule 40	SSP535	SSP585
Tubo de Aço Inoxidável 316 Schedule 40	SSP554	SSP557
Tubo de Aço Carbono Schedule 80	SSP556	SSP2715
Tubo de Aço Inoxidável 304 Schedule 80	SSP595	SSP2716
Tubo de Aço Inoxidável 316 Schedule 80	-	SSP2719

Tubo de aço inoxidável 316 Schedule 80 e Schedule Extra resistente disponíveis.

Sifão de 1/4"



Sifão de 1/2"

