

Descrição & Características:


- O protetor é feito de aço inoxidável 316 poroso, sinterizado com uma vasta superfície que garante a sua eficácia a longo prazo
- Disponível nas três classificações de viscosidade padrão: água, ar e óleos pesados
- Pode ser encomendado em latão, latão sem chumbo e aço inoxidável, dependendo da pressão média e da pressão operacional
- Conforme exigências da ASME B40.100
- Registrado no CRN
- Garantia de 5 anos



Nota: o regulamento RoHS é apenas aplicável para a versão de aço inoxidável 316

Aplicações:

- Reduzir significativamente os danos causados pela pulsação nos manômetros, transdutores e transmissores de pressão
- Livre de chumbo para aplicações de água potável

Especificações	Aço Inoxidável	Latão
Temperatura Operacional	-320°F a 1,500°F (-195°C a 815°C)	-65°F a 650°F (-53°C a 343°C)
Pressão Operacional	20,000 psi Máximo (137,900 kPa)	10,000 psi Máximo (68,950 kPa)
Pressão de Ruptura	60,000 psi (413,700 kPa)	30,000 psi (206,850 kPa)
Corpo	Aço inoxidável 316	SSN: Latão SSN-LF: Latão sem chumbo
Elemento do Protetor	Aço inoxidável 316 poroso, sinterizado	Aço inoxidável 316 poroso, sinterizado
Retentor	Aço inoxidável série 300	Aço inoxidável série 300
Aviso	N/A	 AVISO: Este produto pode expô-lo a produtos químicos, incluindo chumbo, que é conhecido no Estado da Califórnia por causar câncer, defeitos congênitos ou danos no sistema reprodutivo. Para mais informações, acesse www.P65Warnings.ca.gov

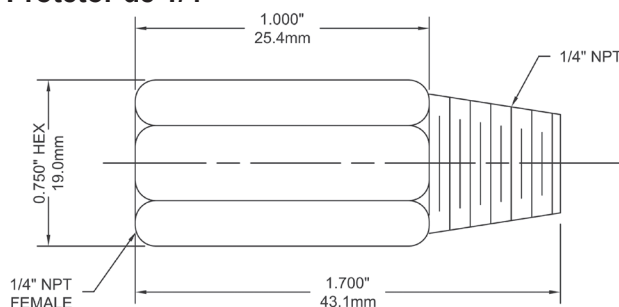
Códigos de Ordem SSN (os produtos em negrito normalmente possuem estoque nos EUA)

Modelo	Óleos pesados	Água	Ar
1/4" Latão	SSN517	SSN515	SSN516
1/4" Aço Inoxidável	SSN520	SSN518	SSN519
1/2" Latão	SSN514	SSN512	SSN513
1/2" Aço Inoxidável	SSN531	SSN529	SSN530

Códigos de Ordem SSN-LF (os produtos em negrito normalmente possuem estoque nos EUA)

Modelo	Água
1/4" Latão	SSN515LF
1/2" Latão	SSN512LF

Protetor de 1/4"



Protetor de 1/2"

