

Descrição & Características:

- Um limite de pressão pode ser pré-ajustado graças ao seu parafuso de ajuste e porca de travamento
- Detém a passagem da pressão para o instrumento quando o limite de pressão predefinido é excedido
- Disponível no tipo de fole e pistão
- Registrado no CRN
- 5 anos de garantia

Aplicações:

- Usado para proteger instrumentos de picos de pressão e pulsação

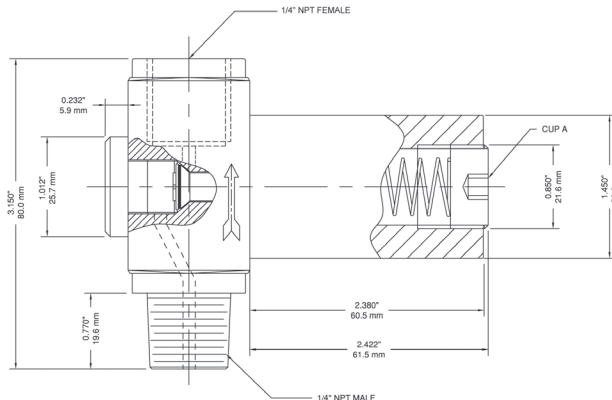
Especificações

Corpo	Tipo Fole: Aço Inoxidável 316 Tipo Pistão: Aço Inoxidável 316
Junta	FKM
Pressão Operacional Máxima	10,000 psi
Índice de Temperatura	-40°F a 248°F (-40°C a 120°C)
Conexão	1/4" NPTM x 1/4" NPTF ou 1/2" NPTM x 1/2" NPTF

Códigos de Ordem

Tipo Fole				
Intervalo de Pressão Ajustável	Conexão NPT			
	1/4" x 1/4"	1/2" x 1/2"	1/4" x 1/4" NACE	1/2" x 1/2" NACE
2.9 a 14.5 psi	SOP32025	SOP32050	SOP32025N	SOP32050N
14.5 a 58 psi	SOP159025	SOP159050	SOP159025N	SOP159050N
58 a 145 psi	SOP9023025	SOP9023050	SOP9023025N	SOP9023050N
Tipo Pistão				
Intervalo de Pressão Ajustável	Conexão NPT			
	1/4" x 1/4"	1/2" x 1/2"	1/4" x 1/4" NACE	1/2" x 1/2" NACE
145 a 580 psi	SOP14039525	SOP14039550	SOP14039525N	SOP14039550N
580 a 2,330 psi	SOP435116025	SOP435116050	SOP435116025N	SOP435116050N
2,320 a 5,800 psi	SOP1450580025	SOP1450580050	SOP1450580025N	SOP1450580050N

1/4" x 1/4"



1/2" x 1/2"

