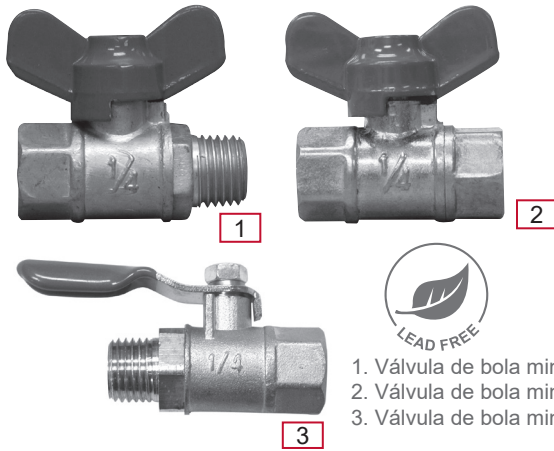


Mini Válvula de Bola, Mini Válvula de Bola Libre de Plomo

SMV, SMV-LF



Descripción & Características:

- Válvula económica para aislar los manómetros y transmisores
- Partes húmedas de latón o latón libre de plomo
- Cumple con la normativa ASME B1.20.1
- Registrado en CRN
- 1 año de garantía

Aplicaciones:

- Control de flujo en aplicaciones no corrosivas
- Libre de plomo para aplicaciones de agua potable

1. Válvula de bola mini con manija en forma de T (HxM)
2. Válvula de bola mini con manija en forma de T (HxH)
3. Válvula de bola mini con manija de palanca (MxH)

Especificaciones

Cuerpo	SMV: #59-1 latón forjado SMV-LF: Latón forjado libre de plomo
Bola	Acero inoxidable
Gaskets	PTFE
Manija	Acero plateado cubierto de plástico
Temperatura de Procesos	-9°F a 212°F (-23°C a 100°C)
Temperatura Operativa Máxima	400 psi (2,758 kPa)
Conexión	1/4" NPTF x 1/4" NPTM 1/4" NPTF x 1/4" NPTF

Warning

⚠ PRECAUCIÓN: El uso de este producto lo expone a diversos elementos químicos incluyendo el plomo, reconocido por el estado de California como posible causante de cáncer, defectos de nacimiento o daños en el sistema reproductivo. Para más información dirigirse a www.P65Warnings.ca.gov

Códigos de Orden SMV (los productos en negrita se encuentran normalmente en stock en USA)

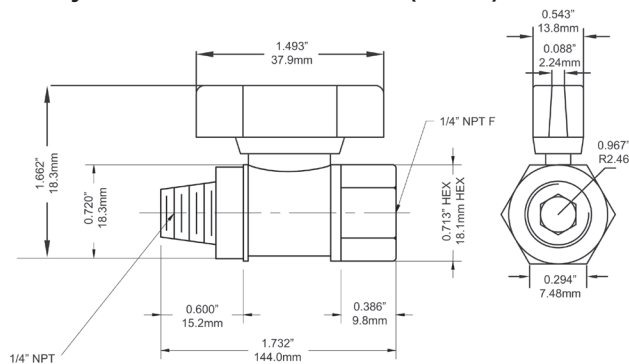
Conexión	Manija T	Manija Palanca
H x M	SMV532	SMV500
H x H	SMV533	-

Códigos de Orden SMV -LF (los productos en negrita se encuentran normalmente en stock en USA)

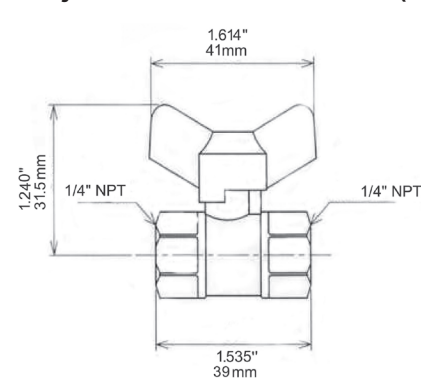
Conexión	Manija T	Manija Palanca
H x M	SMV532LF	SMV500LF
H x H	SMV533LF	-

Otros tamaños y materiales disponibles bajo solicitud

Manija T Mini Válvula de Bola (H x M)



Manija T Mini Válvula de Bola (H x H)



Manija Palanca Mini Válvula de Bola (H x M)

