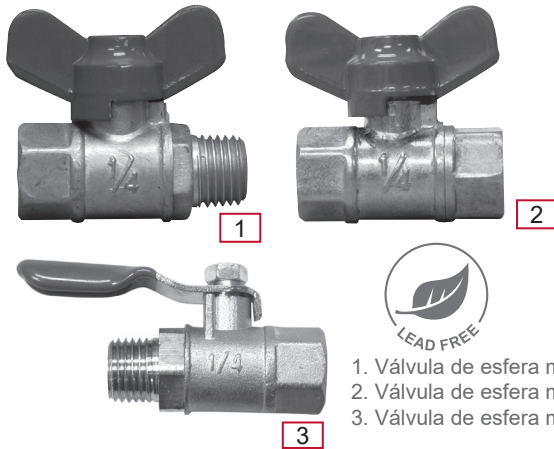


Mini Válvula de Esfera, Mini Válvula de Esfera Livre de Chumbo

SMV, SMV-LF



Descrição & Características:

- Válvula econômica para isolar manômetros e transmissores
- Peças molhadas de latão ou latão sem chumbo
- Compatível com ASME B1.20.1
- Registrado no CRN
- Garantia de 5 anos

Aplicações:

- Controle de fluxo em aplicações não-corrosivas
- Livre de chumbo para aplicações de água potável

1. Válvula de esfera mini com alça em forma de T (HxM)
2. Válvula de esfera mini com alça em forma de T (HxH)
3. Válvula de esfera mini com alavanca (MxH)

Especificações

Corpo	SMV: #59-1 latão forjado SMV-LF: Latão forjado livre de chumbo
Esfera	Aço inoxidável
Juntas	PTFE
Alça	Aço prateado coberto de plástico
Temperatura de Processos	-9°F a 212°F (-23°C a 100°C)
Pressão Operacional Máxima	400 psi (2,758 kPa)
Conexão	1/4" NPTF x 1/4" NPTM 1/4" NPTF x 1/4" NPTF

Aviso

AVISO: Este produto pode expô-lo a produtos químicos, incluindo chumbo, que é conhecido no Estado da Califórnia por causar câncer, defeitos congênitos ou danos no sistema reprodutivo. Para mais informações, acesse www.P65Warnings.ca.gov

Códigos de Ordem SMV (os produtos em negrito normalmente possuem estoque nos EUA)

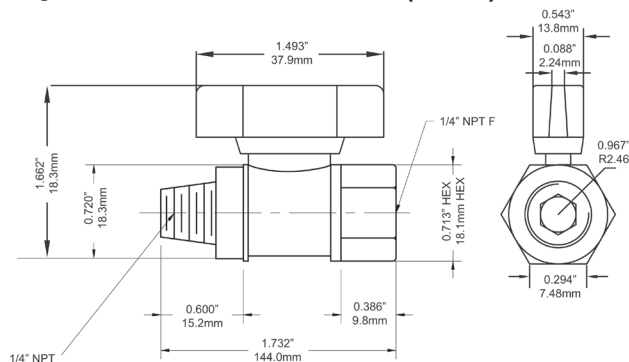
Conexão	Alça T	Alavanca
H x M	SMV532	SMV500
H x H	SMV533	-

Códigos de Ordem SMV-LF (os produtos em negrito normalmente possuem estoque nos EUA)

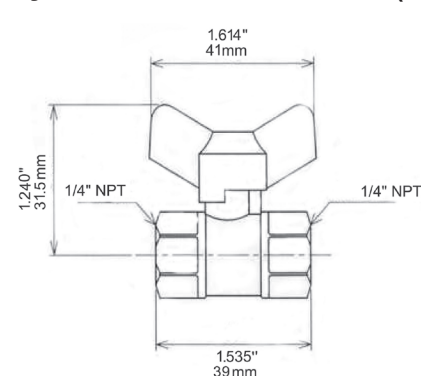
Conexão	Alça T	Alavanca
H x M	SMV532LF	SMV500LF
H x H	SMV533LF	-

Outros tamanhos e materiais disponíveis mediante solicitação

Alça T Mini Válvula de Esfera (H x M)



Alça T Mini Válvula de Esfera (H x H)



Alavanca Mini Válvula de Esfera (H x M)

