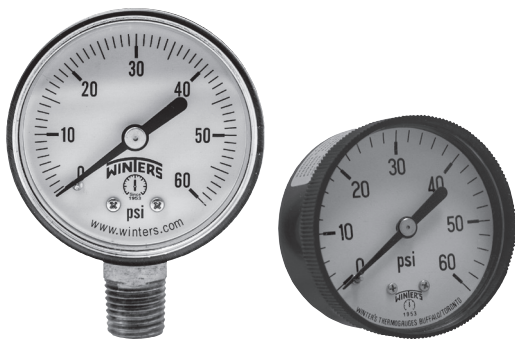


Manômetro de Piscina




Descrição & Características:

- 2" (50mm)
- Caixa em plástico ABS preto resistente às intempéries
- Partes úmidas de latão
- Precisão de $\pm 3-2-3\%$
- Compatível com ASME B40.100
- Registrado no CRN
- 5 anos de garantia

Aplicações:

- Piscinas residenciais e comerciais
- filtros / bombas

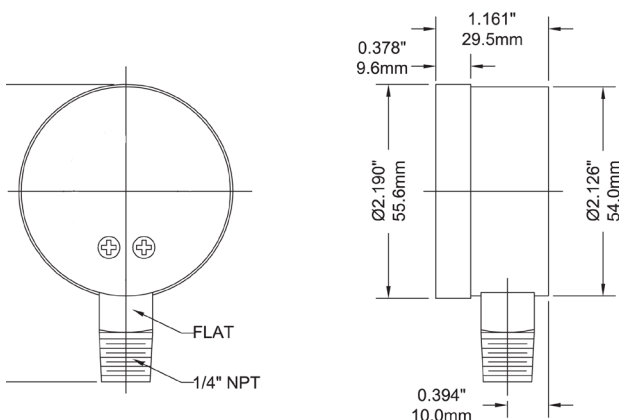
Especificações

Mostrador	2" (50mm) alumínio branco com marcações pretas
Caixa	Caixa em plástico ABS preto resistente às intempéries
Visor	Acrílico
Soquete	Latão
Conexão	1/4" NPT
Tubo Bourdon	Bronze fosforoso
Mecanismo	Latão
Ponteiro	Alumínio preto
Soldagem	Liga de prata
Limite de Sobrepressão	25% do valor da escala total
Pressão de Trabalho	Máximo 75% do valor da escala total
Temperatura Ambiente/ Processo	-40°F a 150°F (-40°C a 65°C)
Precisão	$\pm 3-2-3\%$ ANSI/ASME Grau B
Índice de Proteção	IP52
Aviso	 AVISO: O uso deste produto pode expô-lo a vários elementos químicos, incluindo o chumbo, reconhecido pelo Estado da Califórnia como uma possível causa de câncer, defeitos congênitos ou danos no sistema reprodutivo. Para mais informações, acesse www.P65Warnings.ca.gov

Códigos de Ordem (os produtos em negrito normalmente possuem estoque nos EUA)

Intervalo de Pressão	1/4" Inferior	1/4" Traseira
0/60 psi	PEM194	194-B

Conexão Inferior de 2"



Conexão Traseira de 2"

