




Descrição & Características:

- Manômetro econômico com caixa de latão anti-faísca
- Caixa de latão de 1.5" (40mm), 2" (50mm) e 2.5" (63mm)
- "Não utilize óleo" no mostrador
- Soquete de latão
- Lente de policarbonato com rosca
- Compatível com ASME B40.100
- Registrado no CRN
- 5 anos de garantia

Aplicações:

- Reguladores ou coletores de tanques de solda, reguladores de distribuição de bebidas e outros tanques pressurizados
- Usado no lado inferior de um regulador e alta pressão dos gases de cilindro

Especificações

| | |
|---------------------------------------|---|
| Mostrador | 1.5" (40mm), 2" (50mm), 2.5" (63mm) alumínio branco com marcações em preto e vermelho |
| Caixa | Latão polido |
| Visor | Policarbonato rosqueado |
| Soquete | Latão |
| Conexão | Mostrador de 1.5" (40mm): 1/8" NPT inferior, 2" (50mm), 2.5" (63mm): 1/4" NPT inferior |
| Tubo Bourdon | Bronze fosforoso |
| Mecanismo | Latão |
| Ponteiro | Alumínio pintado de preto |
| Soldagem | Liga de Prata |
| Limite de Sobrepressão | 25% do valor da escala total |
| Pressão de Trabalho | Máximo 75% do valor da escala total |
| Temperatura Ambiente/ Processo | -40°F a 150°F (-40°C a 65°C) |
| Precisão | ±3-2-3% ANSI/ASME Grau B |
| Índice de Proteção | IP52 |
| Aviso |  AVISO: Este produto pode expô-lo a produtos químicos, incluindo chumbo, que é conhecido no Estado da Califórnia por causar câncer e defeitos congênitos ou outros danos reprodutivos. Para mais informações, acesse www.P65Warnings.ca.gov . |

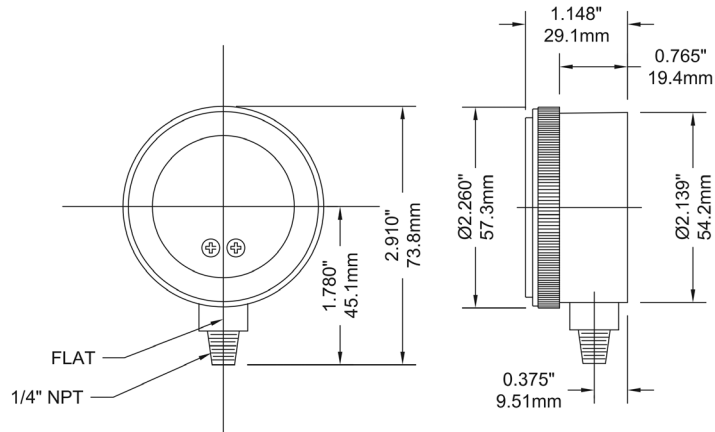
Nota: Veja também Manômetro PCG Gás Comprimido para mais opções

Códigos de Ordem (produtos em negrito normalmente possuem estoque nos EUA)

| Tamanho do Mostrador | 1.5" (40mm) | 2" (50mm) | 2.5" (63mm) |
|----------------------|----------------|----------------|----------------|
| Conexão | 1/8" Inferior | 1/4" Inferior | 1/4" Inferior |
| 0/30 psi/kPa | PWL2620 | PWL2720 | PWL2820 |
| 0/60 psi/kPa | PWL2621 | PWL2721 | PWL2821 |
| 0/100 psi/kPa | PWL2622 | PWL2722 | PWL2822 |
| 0/160 psi/kPa | - | PWL2723 | - |
| 0/200 psi/kPa | PWL2624 | PWL2724 | PWL2824 |
| 0/400 psi/kPa | PWL2626 | PWL2726 | PWL2826 |
| 0/600 psi/kPa | PWL2627 | PWL2727 | - |
| 0/3,000 psi/kPa | - | PWL2731 | - |
| 0/4,000 psi/kPa | PWL2632 | PWL2732 | PWL2832 |

Outros intervalos e tamanhos de conexão disponíveis mediante solicitação. Para alteração de escala, consulte o How to Order Guide para códigos de escala.

Conexão Inferior de 2"



Conexão Inferior de 2.5"

