



### Descripción & Características:

- Manómetro diseñado para ser utilizado con uniones para tubos tipo doble virola como Parker A-Lok®
- Manómetro heavy duty, de acero inoxidable, relleno de glicerina
- Conexiones posterior, inferior o montaje en panel
- $\pm 1.5\%$  de exactitud
- Facilita la orientación 360°
- Eliminación del punto de las pérdidas o goteo
- Conexión libre Teflon®
- Cumple con la normativa ASME B40.100
- Registrado en CRN
- 5 años de garantía

### Aplicaciones:

- Especialmente diseñado para aplicaciones con unión de tubos
- Permite ser instalado en aplicaciones donde el espacio es limitado
- Utilizado en aplicaciones que exigen una conexión PTFE libre
- Utilizado donde es crítica la alineación del manómetro

### Especificaciones

<b>Carátula</b>	2.5" (63mm) aluminio
<b>Carcasa</b>	Acero inoxidable 304
<b>Lente</b>	Polycarbonato
<b>Aro</b>	Bayoneta de acero inoxidable 304
<b>Bloque</b>	Acero inoxidable 316L
<b>Zócalo</b>	Acero inoxidable 316L
<b>Conexión</b>	1/4" Tube stub
<b>Tubo Bourdon</b>	Acero inoxidable 316L
<b>Mecanismo</b>	Acero inoxidable 304
<b>Aguja</b>	Aluminio anodizado negro
<b>Soldadura</b>	Zócalo soldado a la carcasa con laser
<b>Relleno</b>	Glicerina
<b>Límite de Sobrepresión</b>	15% de fondo de escala
<b>Empaquetadura</b>	Buna N
<b>Presión Operativa</b>	75% de fondo de escala
<b>Temperatura Ambiente/ Procesos</b>	Seco: -40°F a 200°F (-40°C a 93°C) Glicerina: -4°F a 150°F (-20°C a 65°C)
<b>Exactitud</b>	$\pm 1.5\%$ de fondo de escala
<b>Índice de Protección</b>	IP66 EN60529-1 (IEC529-1)

A-Lok® es marca registrada de Parker Hannifin Corporation

## Códigos de Orden Escala Única

Carátula	2.5" (63mm)	
	1/4" Tube Inferior	1/4" Tube Posterior Inferior
30" Hg Vac	PTS820R1-TS	PTS840R1-TS
30"/0/15 psi	PTS860R1-TS	PTS870R1-TS
30"/0/30 psi	PTS861R1-TS	PTS871R1-TS
30"/0/60 psi	PTS862R1-TS	PTS872R1-TS
30"/0/100 psi	PTS863R1-TS	PTS873R1-TS
30"/0/150 psi	PTS864R1-TS	PTS874R1-TS
30"/0/200 psi	PTS866R1-TS	PTS876R1-TS
30"/0/300 psi	PTS867R1-TS	PTS877R1-TS
0/15 psi	PTS821R1-TS	PTS921R1-TS
0/30 psi	PTS822R1-TS	PTS922R1-TS
0/60 psi	PTS823R1-TS	PTS923R1-TS
0/100 psi	PTS824R1-TS	PTS924R1-TS
0/160 psi	PTS825R1-TS	PTS925R1-TS
0/200 psi	PTS826R1-TS	PTS926R1-TS
0/300 psi	PTS827R1-TS	PTS927R1-TS
0/400 psi	PTS880R1-TS	PTS881R1-TS
0/600 psi	PTS828R1-TS	PTS928R1-TS
0/1,000 psi	PTS829R1-TS	PTS929R1-TS
0/1,500 psi	PTS835R1-TS	PTS935R1-TS
0/2,000 psi	PTS836R1-TS	PTS936R1-TS
0/3,000 psi	PTS831R1-TS	PTS931R1-TS
0/5,000 psi	PTS832R1-TS	PTS852R1-TS

## Códigos de Orden Doble Escala

Carátula	2.5" (63mm)	
	1/4" Tube Inferior	1/4" Tube Posterior Inferior
30" Hg Vac/kPa	PTS820-TS	PTS840-TS
30"/0/15 psi/kPa	PTS860-TS	PTS870-TS
30"/0/30 psi/kPa	PTS861-TS	PTS871-TS
30"/0/60 psi/kPa	PTS862-TS	PTS872-TS
30"/0/100 psi/kPa	PTS863-TS	PTS873-TS
30"/0/150 psi/kPa	PTS864-TS	PTS874-TS
30"/0/200 psi/kPa	PTS866-TS	PTS876-TS
30"/0/300 psi/kPa	PTS867-TS	PTS877-TS
0/15 psi/kPa	PTS821-TS	PTS921-TS
0/30 psi/kPa	PTS822-TS	PTS922-TS
0/60 psi/kPa	PTS823-TS	PTS923-TS
0/100 psi/kPa	PTS824-TS	PTS924-TS
0/160 psi/kPa	PTS825-TS	PTS925-TS
0/200 psi/kPa	PTS826-TS	PTS926-TS
0/300 psi/kPa	PTS827-TS	PTS927-TS
0/400 psi/kPa	PTS880-TS	PTS881-TS
0/600 psi/kPa	PTS828-TS	PTS928-TS
0/1,000 psi/kPa	PTS829-TS	PTS929-TS
0/1,500 psi/kPa	PTS835-TS	PTS935-TS
0/2,000 psi/kPa	PTS836-TS	PTS936-TS
0/3,000 psi/kPa	PTS831-TS	PTS931-TS
0/5,000 psi/kPa	PTS832-TS	PTS852-TS

Otros rangos y conexiones disponibles bajo solicitud. Para cambios en la escala dirigirse a la guía How to Order para códigos de escala.

Para opciones añadir el sufijo al final del código de orden, por ej.:PTS820-TS-DRY para carcasa seca.

### Opciones de sufijo:

25BF = 2.5" (63mm) Brida trasera

25BOOT = 2.5" (63mm) Goma protectora negra

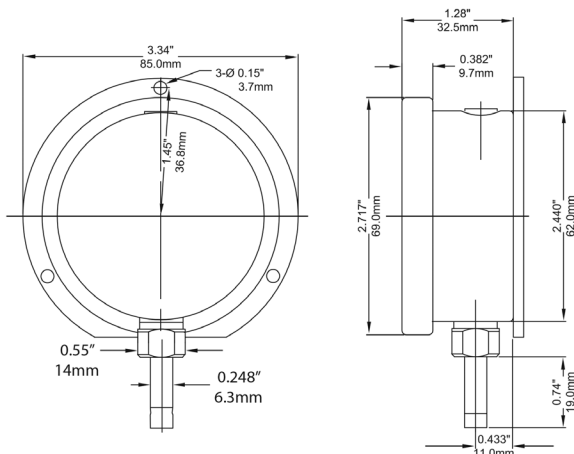
25DRY = 2.5" (63mm) Seco

25FF = 2.5" (63mm) Brida frontal

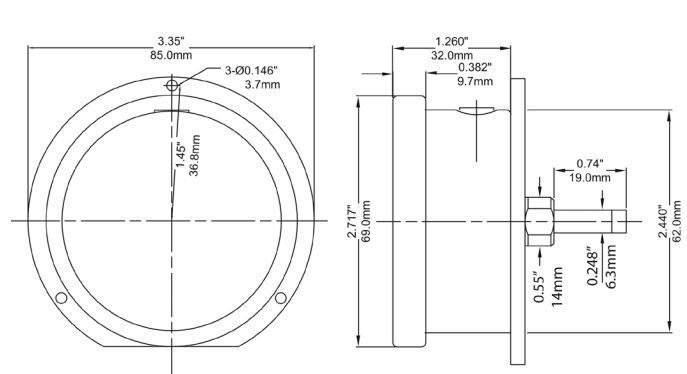
25UC = 2.5" (63mm) U-Clamp

SG-25 = 2.5" (63mm) Lente de seguridad

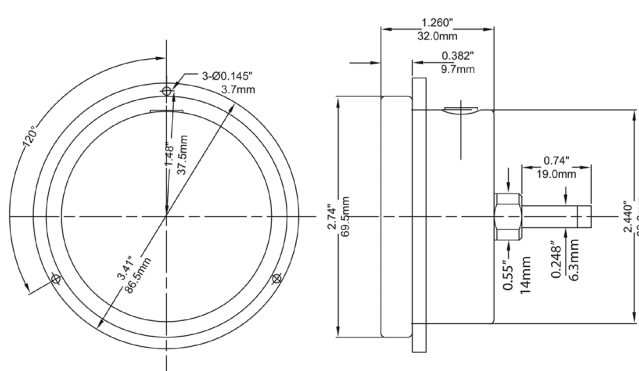
### Conexión Inferior con Brida Trasera de 2.5"



### Conexión Posterior con Brida Trasera de 2.5"



### Conexión Posterior con Brida Frontal de 2.5"



### Conexión Posterior de 2.5" con U-Clamp

