



### Descrição & Características:

- Manômetro projetado para ser usado com a maioria dos acessórios de tubo de ponteira dupla padrão, como Parker A-Lok®
- Manômetro de aço inoxidável para serviço pesado, com preenchimento líquido
- Configurações traseira, inferior e painel montado
- Precisão de  $\pm 1.5\%$
- Facilita a orientação de 360°
- Elimina pontos de vazamento
- Conexão livre PTFE
- Compatível com ASME B40.100
- Registrado no CRN
- 5 anos de garantia

### Aplicações:

- Projetado especificamente para ser utilizado com aplicações de acessórios para tubos no setor de energia de fluidos
- Permite instalação onde o espaço é limitado
- Usado onde o alinhamento do manômetro é crítico

### Especificações

<b>Mostrador</b>	2.5" (63mm) alumínio com marcações vermelhas e pretas
<b>Caixa</b>	Aço Inoxidável Grau 304
<b>Visor</b>	Polycarbonato
<b>Anel</b>	Aço Inoxidável 304, baioneta
<b>Bloqueio</b>	Aço Inoxidável 316L
<b>Soquete</b>	Aço Inoxidável 316L
<b>Conexão</b>	1/4" Tube Stub
<b>Tubo Bourdon</b>	Aço Inoxidável 316L
<b>Mecanismo</b>	Aço Inoxidável 304
<b>Ponteiro</b>	Alumínio anodizado preto
<b>Soldagem</b>	Soquete soldado a laser à caixa
<b>Preenchimento Líquido</b>	Glicerina
<b>Limite de Sobrepressão</b>	15% do valor da escala total
<b>Materiais de vedação</b>	Buna N
<b>Pressão de Trabalho</b>	75% do valor da escala total
<b>Temperatura Ambiente/ Processo</b>	Seco: -40°F a 200°F (-40°C a 93°C) Preenchido com Glicerina: -4°F a 150°F (-20°C a 65°C)
<b>Precisão</b>	$\pm 1.5\%$ do valor da escala total
<b>Índice de Proteção</b>	IP66 por EN60529-1 (IEC529-1)

A-Lok® é marca registrada da Parker Hannifin Corporation

## Códigos de Ordem - Escala Única

Tamanho do Mostrador	2.5" (63mm)	
	1/4" Tubo Inferior	1/4" Tubo Traseiro
30" Hg Vac	PTS820R1-TS	PTS840R1-TS
30"/0/15 psi	PTS860R1-TS	PTS870R1-TS
30"/0/30 psi	PTS861R1-TS	PTS871R1-TS
30"/0/60 psi	PTS862R1-TS	PTS872R1-TS
30"/0/100 psi	PTS863R1-TS	PTS873R1-TS
30"/0/150 psi	PTS864R1-TS	PTS874R1-TS
30"/0/200 psi	PTS866R1-TS	PTS876R1-TS
30"/0/300 psi	PTS867R1-TS	PTS877R1-TS
0/15 psi	PTS821R1-TS	PTS921R1-TS
0/30 psi	PTS822R1-TS	PTS922R1-TS
0/60 psi	PTS823R1-TS	PTS923R1-TS
0/100 psi	PTS824R1-TS	PTS924R1-TS
0/160 psi	PTS825R1-TS	PTS925R1-TS
0/200 psi	PTS826R1-TS	PTS926R1-TS
0/300 psi	PTS827R1-TS	PTS927R1-TS
0/400 psi	PTS880R1-TS	PTS881R1-TS
0/600 psi	PTS828R1-TS	PTS928R1-TS
0/1,000 psi	PTS829R1-TS	PTS929R1-TS
0/1,500 psi	PTS835R1-TS	PTS935R1-TS
0/2,000 psi	PTS836R1-TS	PTS936R1-TS
0/3,000 psi	PTS831R1-TS	PTS931R1-TS
0/5,000 psi	PTS832R1-TS	PTS852R1-TS

## Códigos de Ordem - Escala Dupla

Tamanho do Mostrador	2.5" (63mm)	
	1/4" Tubo Inferior	1/4" Tubo Traseiro
30" Hg Vac/kPa	PTS820-TS	PTS840-TS
30"/0/15 psi/kPa	PTS860-TS	PTS870-TS
30"/0/30 psi/kPa	PTS861-TS	PTS871-TS
30"/0/60 psi/kPa	PTS862-TS	PTS872-TS
30"/0/100 psi/kPa	PTS863-TS	PTS873-TS
30"/0/150 psi/kPa	PTS864-TS	PTS874-TS
30"/0/200 psi/kPa	PTS866-TS	PTS876-TS
30"/0/300 psi/kPa	PTS867-TS	PTS877-TS
0/15 psi/kPa	PTS821-TS	PTS921-TS
0/30 psi/kPa	PTS822-TS	PTS922-TS
0/60 psi/kPa	PTS823-TS	PTS923-TS
0/100 psi/kPa	PTS824-TS	PTS924-TS
0/160 psi/kPa	PTS825-TS	PTS925-TS
0/200 psi/kPa	PTS826-TS	PTS926-TS
0/300 psi/kPa	PTS827-TS	PTS927-TS
0/400 psi/kPa	PTS880-TS	PTS881-TS
0/600 psi/kPa	PTS828-TS	PTS928-TS
0/1,000 psi/kPa	PTS829-TS	PTS929-TS
0/1,500 psi/kPa	PTS835-TS	PTS935-TS
0/2,000 psi/kPa	PTS836-TS	PTS936-TS
0/3,000 psi/kPa	PTS831-TS	PTS931-TS
0/5,000 psi/kPa	PTS832-TS	PTS852-TS

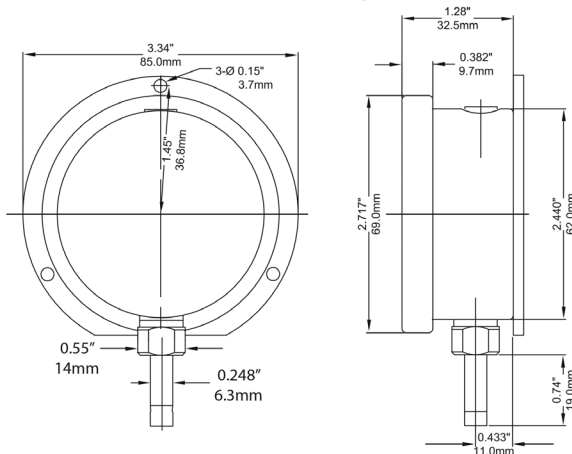
Outros intervalos e tamanhos de conexão disponíveis mediante solicitação. Para alteração de escala, consulte o How to Order Guide para códigos de escala. **Para opções, coloque o sufixo ao final do Código de Ordem: ex.: PTS820-TS-25DRY para Caixa Seca**

### Opções de sufixo:

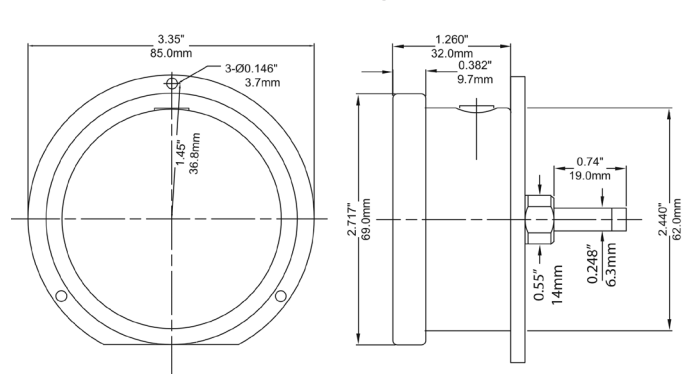
25BF = 2.5" (63mm) Flange traseira  
 25BOOT = 2.5" (63mm) Proteção de borracha preta  
 25DRY = 2.5" (63mm) Manômetro seco

25FF = 2.5" (63mm) Flange fronteira  
 25UC = 2.5" (63mm) Grampo em U  
 SG-25 = 2.5" (63mm) Lente de Segurança

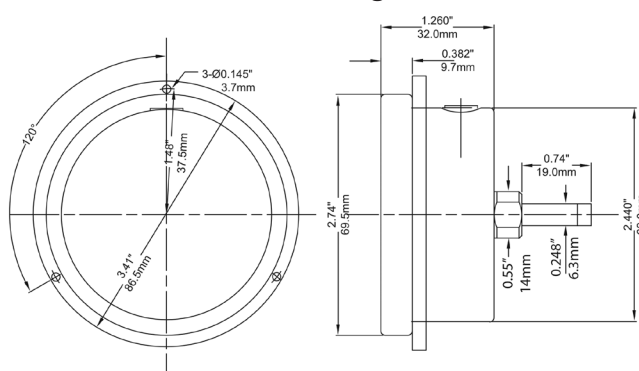
### Conexão Inferior com Flange Traseira de 2.5"



### Conexão Traseira com Flange Traseira de 2.5"



### Conexão Traseira com Flange Dianteira de 2.5"



### Conexão Traseira com Grampo em U de 2.5"

