



Caja transportable opcional

Descripción & Características:

- Alta exactitud de $\pm 0.5\%$ con certificado de calibración bajo los estándares NIST
- Carátula anti-paralaje para evitar errores en la lectura
- Aguja de canto cuchillo
- Caja transportable disponible
- ASME B40.100
- Registrado en CRN
- 5 años de garantía

Aplicaciones:

- Diseñado para aplicaciones donde la exactitud y la repetibilidad son de máxima importancia
- Utilizado en laboratorios e instalaciones de testeo de instrumentación

Especificaciones

Carátula	Aluminio con borde espejado y escritura en negro
Carcasa	Acero inoxidable AISI 304
Lente	4" (100mm): Policarbonato 6" (150mm): Vidrio
Aro	Acero inoxidable AISI 304
Zócalo	Latón
Conexión	Inferior 1/4" NPT o 1/2" NPT estándar
Tubo Bourdon	Bronce fosforoso
Mecanismo	Latón
Aguja	Aluminio anodizado negro, micrométrica ajustable, canto cuchillo
Soldadura	Aleación en plata
Límite de Sobrepresión	30% de fondo de escala
Presión Operativa	Máximo 75% de fondo de escala
Condiciones de Calibración	68°F ($\pm 5.4^\circ\text{F}$), 20°C ($\pm 3^\circ\text{C}$) para temperatura ambiente o de procesos a presión atmosférica
Temperatura Ambiente/Procesos	-4°F a 150°F (-20°C a 65°C)
Exactitud	$\pm 0.5\%$ ANSI/ASME Grado 2A
Índice de Protección	IP65
Precaución	 PRECAUCIÓN: Este producto puede exponerlo a químicos, incluyendo plomo, el cual es reconocido por el estado de California como causante de cáncer y daños en el sistema reproductivo. Para más información dirigirse a www.P65warnings.ca.gov

Códigos de Orden

Carátula	4" (100mm)		6" (150mm)	
Conexión	1/4" Inferior	1/2" Inferior	1/4" Inferior	1/2" Inferior
30" Hg Vac	PTG3999	-	PTG6999	PTG6055
0/15 psi	PTG4000	-	PTG6000	PTG6056
0/30 psi	PTG4001	-	PTG6001	PTG6057
0/60 psi	PTG4002	-	PTG6002	PTG6058
0/100 psi	PTG4003	-	PTG6003	PTG6059
0/160 psi	PTG4004	-	PTG6004	PTG6060
0/200 psi	PTG4005	-	PTG6005	PTG6061
0/300 psi	PTG4006	-	PTG6006	PTG6062
0/400 psi	PTG4007	-	PTG6007	PTG6063
0/600 psi	PTG4008	-	PTG6008	PTG6064
0/1,000 psi	-	PTG4009	PTG6016	PTG6009
0/1,500 psi	-	PTG4010	PTG6017	PTG6010
0/2,000 psi	-	PTG4011	PTG6018	PTG6011
0/3,000 psi	-	PTG4012	PTG6019	PTG6012
0/5,000 psi	-	PTG4013	PTG6053	PTG6013
0/10,000 psi	-	PTG4014	PTG6054	PTG6014

Otros rangos y conexiones disponibles bajo solicitud. Para cambios en la escala, referirse a la guía How to Order.

Para opcionales añadir el sufijo al final del código de orden: por ej.: PTG2006-BF para pestaña trasera (Back Flange)

Opciones de Sufijo:

4BF = 4" (100mm) Pestaña trasera (Back Flange)

4FF = 4" (100mm) Pestaña frontal (Front flange)

6BF = 6" (150mm) Pestaña trasera (Back Flange)

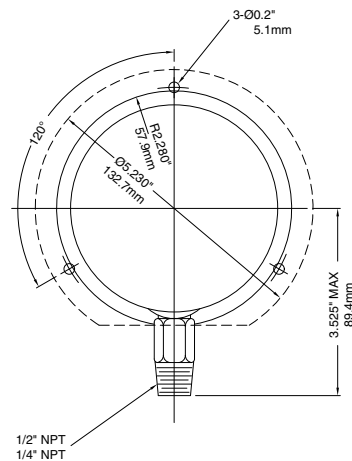
6FF = 6" (150mm) Pestaña frontal (Front flange)

6FF = 6" (150mm) Pestaña frontal (Front flange)

TG4 = 4" (100mm) Caja para manómetro

TG6 = 6" (150mm) Caja para manómetro

Conexión Inferior con Pestaña Trasera de 4"



Conexión Inferior de 6"

