



Caixa transportável opcional


Descrição & Características:

- Alta precisão de $\pm 0.5\%$ com certificado de calibração sob os padrões NIST
- Caixa anti-paralaxe para prevenir erros de leitura
- Ponteiro ponta de faca
- Caixa transportável disponível
- ASME B40.100
- Registrado no CRN
- Garantia de 5 anos

Aplicações:

- Projetado para ser usado onde precisão e repetibilidade são de primordial importância
- Utilizado em laboratórios e instalações de testes de instrumentos

Especificações

Mostrador	Alumínio com borda espelhada e escrita preta
Caixa	Aço Inoxidável AISI 304
Visor	4" (100mm): Policarbonato 6" (150mm): Vidro
Anel	Aço Inoxidável AISI 304
Soquete	Latão
Conexão	Inferior 1/4" NPT ou 1/2" NPT padrão
Tubo Bourdon	Bronze fosforoso
Mecanismo	Latão
Ponteiro	Alumínio, preto anodizado, micrômetro ajustável, ponta de faca
Soldagem	Liga de prata
Limite de Sobrepressão	30% da escala completa
Pressão Operacional	Máximo 75% da escala completa
Condições de Calibração	68°F ($\pm 5.4^\circ\text{F}$), 20°C ($\pm 3^\circ\text{C}$) para temperatura ambiente ou de processos à pressão atmosférica
Temperatura Ambiente/ de Processo	-4°F a 150°F (-20°C a 65°C)
Precisão	$\pm 0.5\%$ ANSI/ASME Grau 2A
Índice de Proteção	IP65
Aviso	 AVISO: Este produto pode expô-lo a produtos químicos, incluindo chumbo, que é conhecido no Estado da Califórnia por causar câncer, defeitos congênitos ou danos no sistema reprodutivo. Para mais informações, acesse www.P65Warnings.ca.gov

Códigos de Ordem

Caixa	4" (100mm)		6" (150mm)	
Conexão	1/4" Inferior	1/2" Inferior	1/4" Inferior	1/2" Inferior
30" Hg Vac	PTG3999	-	PTG6999	PTG6055
0/15 psi	PTG4000	-	PTG6000	PTG6056
0/30 psi	PTG4001	-	PTG6001	PTG6057
0/60 psi	PTG4002	-	PTG6002	PTG6058
0/100 psi	PTG4003	-	PTG6003	PTG6059
0/160 psi	PTG4004	-	PTG6004	PTG6060
0/200 psi	PTG4005	-	PTG6005	PTG6061
0/300 psi	PTG4006	-	PTG6006	PTG6062
0/400 psi	PTG4007	-	PTG6007	PTG6063
0/600 psi	PTG4008	-	PTG6008	PTG6064
0/1,000 psi	-	PTG4009	PTG6016	PTG6009
0/1,500 psi	-	PTG4010	PTG6017	PTG6010
0/2,000 psi	-	PTG4011	PTG6018	PTG6011
0/3,000 psi	-	PTG4012	PTG6019	PTG6012
0/5,000 psi	-	PTG4013	PTG6053	PTG6013
0/10,000 psi	-	PTG4014	PTG6054	PTG6014

Outros intervalos e tamanhos de conexão disponíveis mediante solicitação. Para alterações na escala, consulte o How to Order Guide.

Para opções, coloque o sufixo ao final do Código de Ordem: ex.: PTG2006-BF para flange traseira (Flange Traseira)

Opções de sufixo:

4BF = 4" (100mm) Flange traseira (Flange traseira)

4FF = 4" (100mm) Flange dianteira (Flange dianteira)

6BF = 6" (150mm) Flange traseira (Flange traseira)

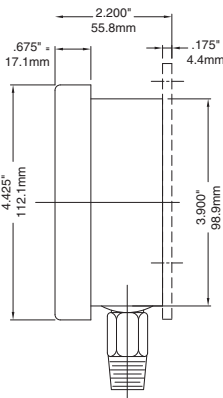
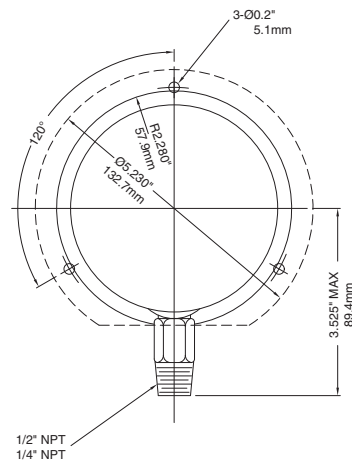
6FF = 6" (150mm) Flange dianteira (Flange dianteira)

6FF = 6" (150mm) Flange dianteira (Flange dianteira)

TG4 = 4" (100mm) Caixa para manômetro

TG6 = 6" (150mm) Caixa para manômetro

Conexão Inferior com Flange Traseira de 4"



Conexão Inferior de 6"

