



### Descrição & Características:

- Fabricado de acordo com as especificações da GE®
- Apresenta uma caixa de latão fundido usinado com um bisel de alumínio fundido usinado que é estanque ao óleo
- Consiste em partes internas de aço inoxidável e latão e conexão de aço inoxidável específica para aplicações de turbinas
- Compatível com ASME B40.100
- Registrado no CRN
- Garantia de 5 anos

### Aplicações:

- Moldura e lente removíveis com um ponteiro micrômetro ajustável para calibração no local

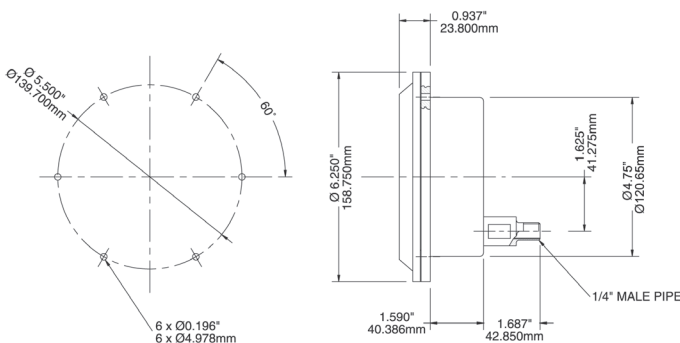
### Especificações

<b>Mostrador</b>	4.5" (115mm)
<b>Caixa</b>	Latão fundido usinado, pintado de preto
<b>Visor</b>	Vidro
<b>Moldura</b>	Moldura usinada em alumínio fundido, pintada de preto
<b>Soquete</b>	Aço inoxidável 316
<b>Conexão</b>	1/4" NPT padrão
<b>Tubo Bourdon</b>	Aço inoxidável 316
<b>Mecanismo</b>	Latão
<b>Limite de sobrepressão</b>	30% do valor da escala total
<b>Temperatura Ambiente/ Processos</b>	-40°F a 150°F (-40°C a 65°C)
<b>Pressão de Trabalho</b>	Máximo 75% do valor da escala completa
<b>Precisão</b>	±0.5% ANSI/ASME Grau 2A
<b>Aviso</b>	 <b>AVISO:</b> O uso deste produto pode expô-lo a vários elementos químicos, incluindo o chumbo, reconhecido pelo Estado da Califórnia como uma possível causa de câncer, defeitos congênitos ou danos no sistema reprodutivo. Para mais informações, acesse <a href="http://www.P65Warnings.ca.gov">www.P65Warnings.ca.gov</a>

### Códigos de Ordem

Faixa de Pressão	Código
0/60 psi	PTB4101GE
0/400 psi	PTB4106GE

Outras faixas e tamanhos de conexão disponíveis mediante solicitação. Para alteração de escala, consulte o How to order guide, para obter os códigos de escala.



Manômetros fabricados com o desenho da GE® U175X.  
GE® é marca registrada da General Electric.