

**Descrição & Características:**

- Manômetro confiável, de diâmetro pequeno
- Tamanhos de 1" (25mm) a 1.5" (40mm)
- Soquete 1/8" NPT
- Acionamento direto (sem articulações ou molas) eliminando falhas prematuras da engrenagem e movimento
- Porta de sobrepressão de segurança na lente
- "Não utilize óleo" para uso em serviços com oxigênio
- Compatível com ASME B40.100
- Registrado no CRN
- UL listed para manômetros de 1.25" e 1.5"
- 5 anos de garantia

Aplicações:

- Comumente usado em equipamentos pneumáticos portáteis, como compressores, pulverizadores de mão, armas recreativas pressurizadas, tanques e reguladores de oxigênio, bombas e extintores


1.25" (32mm) e 1.5" (40mm)

UL252A Reconhecido - Baixas pressões de até 1,000 psi, Listing No. MH25761

UL404 Listed - Altas pressões - 0 a 3,000 psi, Listing No. SA12053

Nota: Manômetro PSP não-UL Listed também estão disponíveis

Especificações

Mostrador	1" (25mm), 1.125" (30mm), 1.25" (32mm) ou 1.5" (40mm) alumínio branco com marcações pretas
Caixa	1" (25mm): Latão niquelado Outros: aço inoxidável 304
Visor	Plexiglass (Acrílico)
Espiral/ Soquete	60 a 2,000 psi: Latão 3,000 psi e acima: aço inoxidável 304
Conexão	1/8" NPT padrão, traseira
Ponteiro	2,000 psi e abaixo: Latão 3,000 psi e acima: aço inoxidável 304
Limite de Sobrepressão	10% do valor da escala total 25% do valor da escala total (0-3,000 psi, UL404 listed)
Pressão de Trabalho	Máximo 75% do valor da escala total
Temperatura Ambiente/ Processo	-40°F a 150°F (-40°C a 65°C)
Precisão	±3-2-3% ANSI/ASME Grau B
Índice de Proteção	IP65
Aviso (partes internas de latão apenas)	 AVISO: Este produto pode expô-lo a produtos químicos, incluindo chumbo, que é conhecido no Estado da Califórnia por causar câncer e defeitos congênitos ou outros danos reprodutivos. Para mais informações, acesse www.P65Warnings.ca.gov .

Códigos de Ordem*

Tamanho do Mostrador	1" (25mm)	1.125" (30mm)	1.25" (32mm)	1.5" (40mm)
0/60 psi	-	PSP115060	PSP125060	PSP150060
0/100 psi	PSP10100	PSP1150100	PSP1250100	PSP1500100
0/160 psi	PSP10160	PSP1150160	PSP1250160	PSP1500160
0/200 psi	PSP10200	PSP1150200	PSP1250200	PSP1500200
0/300 psi	PSP10300	PSP1150300	PSP1250300	PSP1500300
0/600 psi	PSP10600	PSP1150600	PSP1250600	PSP1500600
0/1,000 psi	PSP101000	PSP11501000	PSP12501000	PSP15001000
0/1,500 psi	PSP101500	PSP11501500	PSP12501500	PSP15001500
0/2,000 psi	PSP102000	PSP11502000	PSP12502000	PSP15002000
0/3,000 psi	PSP103000	PSP11503000	PSP12503000	PSP15003000
0/4,000 psi	PSP104000	PSP11504000	PSP12504000	PSP15004000
0/5,000 psi	PSP105000	PSP11505000	PSP12505000	PSP15005000

Outros intervalos e tamanhos de conexão disponíveis mediante solicitação. Para alteração de escala, consulte o How to Order Guide para códigos de escala. **Para opções, coloque o sufixo ao final do Código de Ordem:ex.: PSP15001500-1.5BOOT para 1.5"**

Proteção de borracha

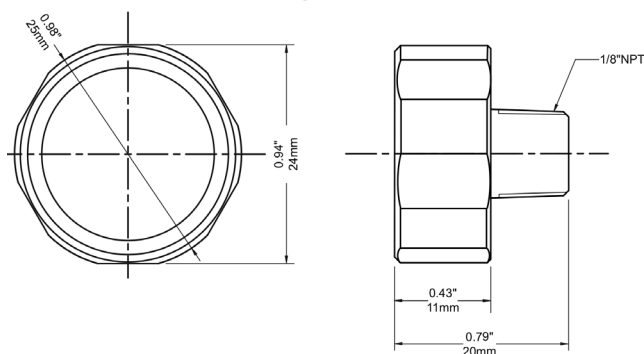
Opções de sufixo:

1.25BOOT = 1.25" (32mm) Proteção de borracha

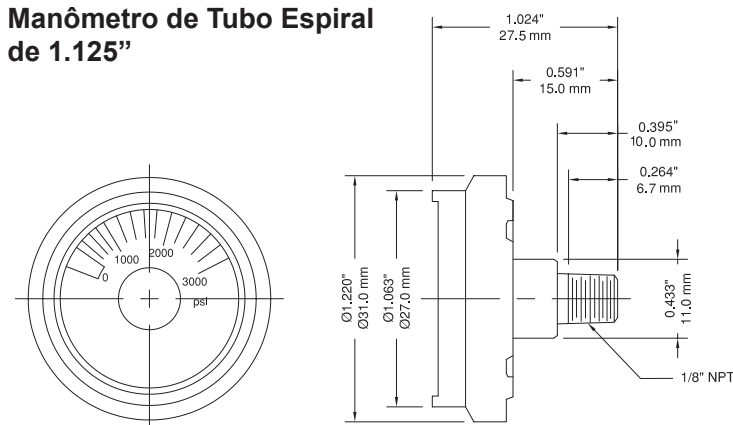
1.5BOOT = 1.5" (40mm) Proteção de borracha

*Quantidade mínima de pedido necessária

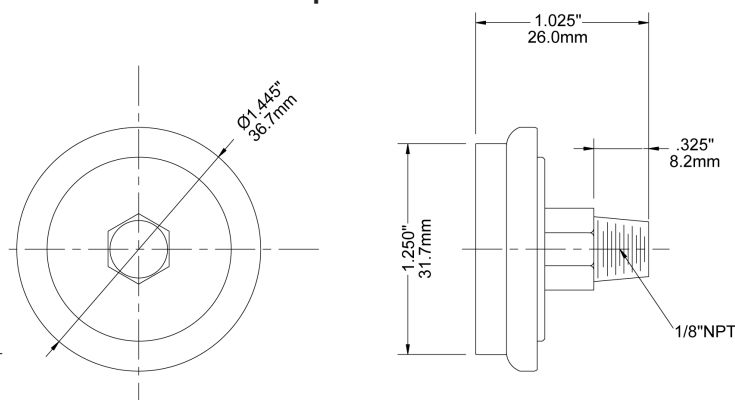
Medidor de tubo hexagonal em espiral de 1"



Manômetro de Tubo Espiral de 1.125"



Manômetro de Tubo Espiral de 1.25"



Manômetro de Tubo Espiral de 1.5"

