



Descrição & Características:

- Caixa de aço inoxidável
- Selo sanitário com aprovação 3A (preenchido)
- Partes internas de latão ou aço inoxidável
- Registrado no CRN
- Garantia de 5 anos

Aplicações:

- Para evitar obstruções de materiais viscosos (ou seja, tinta, líquidos pesados / espessos) que podem solidificar

1. Anel Estilo Crimp-On (mostrado com preenchimento líquido opcional)

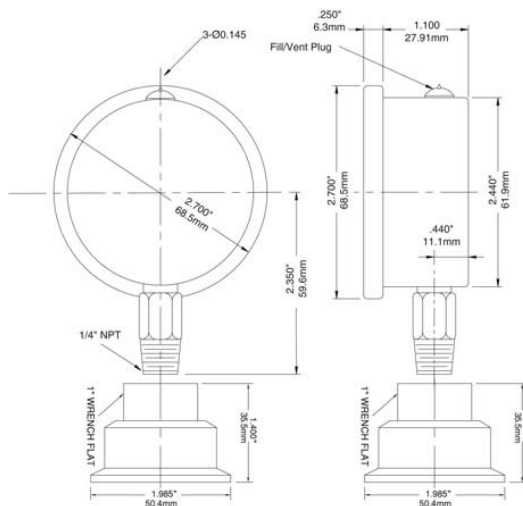
2. Anel Estilo Baioneta (mostrado com preenchimento líquido opcional)

| Especificações - Manômetro | Anel Estilo Engate (Crimp-On) | Anel Estilo Baioneta |
|---------------------------------------|---|--|
| Mostrador | 2,5" (63 mm), 4" (100 mm), alumínio branco com marcações em preto e vermelho | 2,5" (63 mm), 4" (100 mm), alumínio branco com marcações em preto e vermelho |
| Caixa | AISI 304 Aço inoxidável | AISI 304 Aço inoxidável |
| Visor | Polycarbonato | Polycarbonato |
| Anel | AISI 304 Aço inoxidável | AISI 304 Aço inoxidável |
| Soquete | Latão OT 58 ou AISI 316 Aço inoxidável | 316L Aço inoxidável |
| Conexão | Padrão NPT de 1/4" com orifício restrito | 1/4" NPT |
| Tubo Bourdon | Bronze fosforoso em forma de C para pressões até 4.147 kPa (600 psi), a menos que os internos de aço inoxidável sejam especificados AISI 316 aço inoxidável em forma de C para 1000 psi (6.895 kPa) | 316L Aço inoxidável projetado sem emenda |
| Mecanismo | OT 59 latão ou Aço inoxidável | 304 Aço inoxidável com paradas de sub e sobrecarga somente para mostrador de 4" (100 mm) |
| Ponteiro | Alumínio anodizado preto | 2,5" (63mm): Alumínio, preto anodizado 4" (100mm): Alumínio, preto anodizado, micrômetro ajustável |
| Soldagem | Liga de estanho / cobre para pressões abaixo de 600 psi (4.147 kPa), arco de argônio TIG 316 aço inoxidável para pressões de 600 psi (4.147 kPa) e acima | TIG |
| Limite de Sobrepressão | 25% para pressões de até 600 psi (9.653 kPa) | 30% para pressões de até 600 psi (4.147 kPa) 15% para pressões acima de 600 psi (4.147 kPa) |
| Material da Junta | Borracha de silicone para soquete EPDM para lente, plugue de enchimento e abertura de ventilação | 2,5" (63 mm): Buna N para vedação de caixa e bloco, Monoprene para vedação de lente 4" (100 mm): EPDM |
| Pressão de Trabalho | Máximo 75% do valor da escala total | Máximo 75% do valor da escala total |
| Temperatura Ambiente/ Processo | -40°F a 150°F (-40°C a 65°C) seco, -4°F a 150°F (-20°C a 65°C) com líquido | -40°F a 150°F (-40°C a 65°C) seco, -4°F a 150°F (-20°C a 65°C) com líquido |
| Precisão | ±1.5% do valor da escala total | 2.5" (63mm): ±1.5% do valor da escala total 4" (100mm): ±1% ANSI/ASME Grau 1A |
| Índice de Proteção | IP65 | IP66 per UEC 529, UNI 8896 |

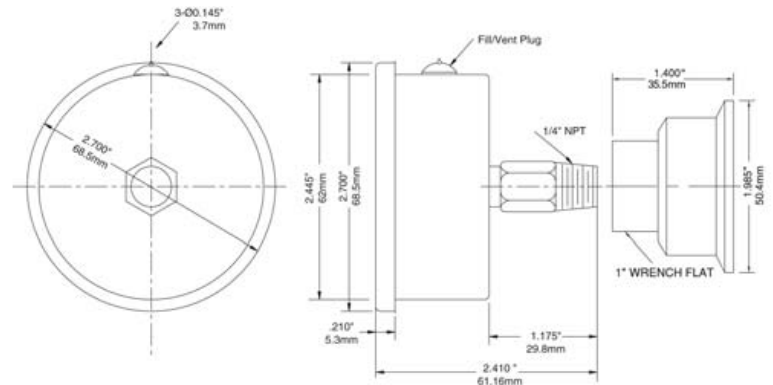
Especificações - Selo com Aprovação 3A

| | |
|-----------------------------------|--|
| Caixa | AISI 316 Aço inoxidável |
| Diafragma | AISI 316L Aço inoxidável, soldado |
| Preenchimento Líquido | Glicerina |
| Pressão Operacional Máxima | 30 psi (200 kPa) |
| Pressão Operacional Mínima | 1.000 psi (6.900 kPa) |
| Conexão ao Manômetro | 1/4" NPT fêmea |
| Conexão de Processo | 1.5" (40mm) e 2" (50mm), Tri-Clamp® encaixe padrão |
| Temperatura de Processo | -4°F a 248°F (-20°C a 120°C) |
| Acabamento de Superfície | 8 Ra |

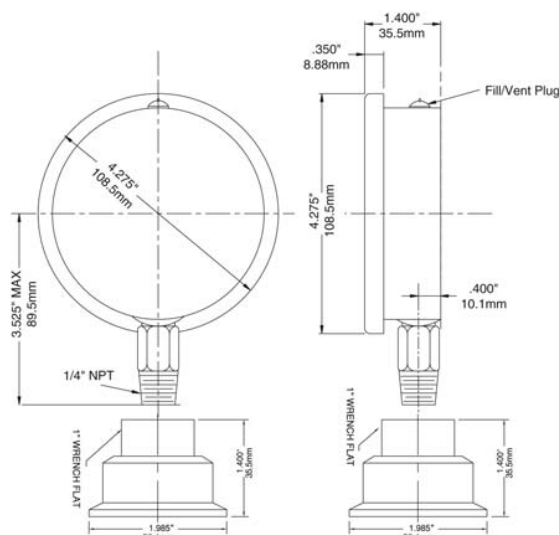
Anel Estilo Engate (Crimp-On) de 2.5"
Conexão Inferior com Tri-Clamp® de 1.5"



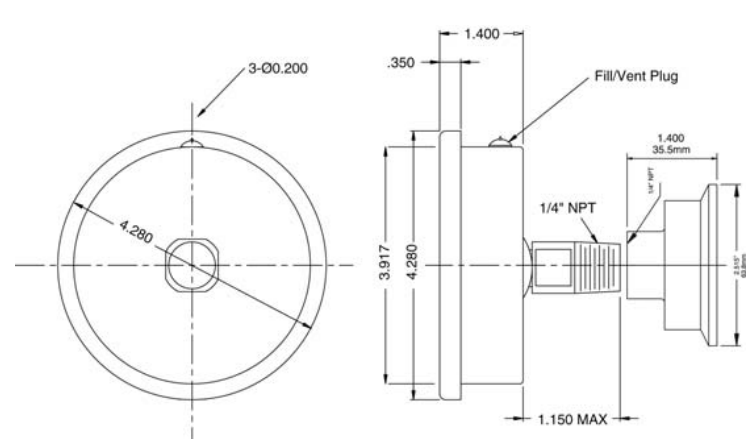
Anel Estilo Engate (Crimp-On) de 2.5"
Conexão Traseira de 1.5" Tri-Clamp®



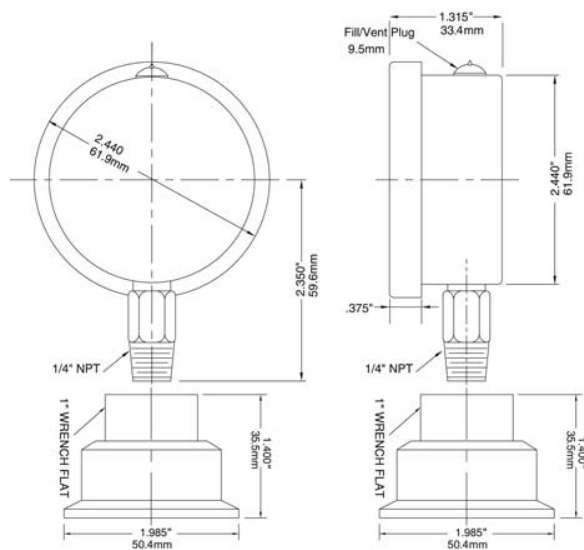
Anel Estilo Engate (Crimp-On) de 4"
Conexão Inferior com Tri-Clamp® de 2"



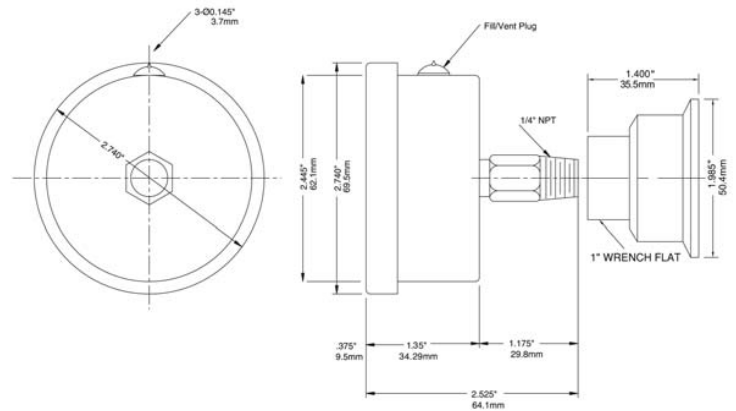
Anel Estilo Engate (Crimp-On) de 4"
Conexão Traseira com Tri-Clamp® de 2"



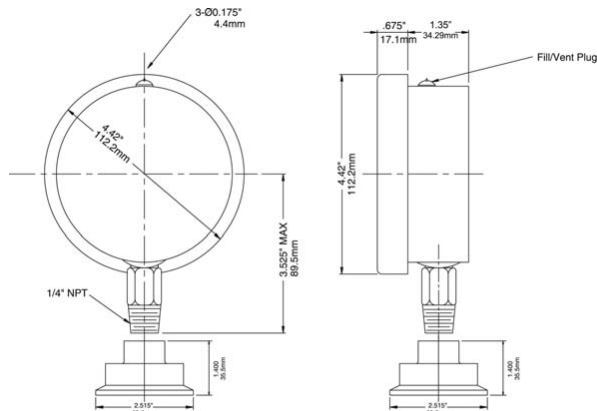
Anel Estilo Baioneta de 2.5” Conexão Inferior com Tri-Clamp® de 1.5”



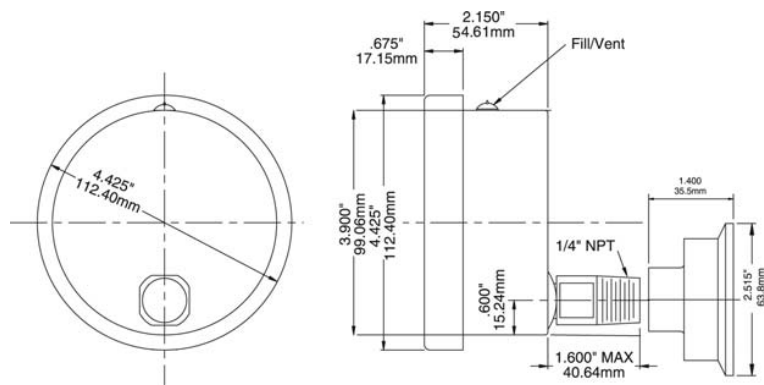
Anel Estilo Baioneta de 2.5” Conexão Traseira com Tri-Clamp® de 1.5”



Anel Estilo Baioneta de 4” Conexão Inferior com Tri-Clamp® de 2”



Anel Estilo Baioneta de 4” Conexão Traseira com Tri-Clamp® de 2”



Número de Série (para customização, produtos não-padronizados)

| | P | S | I | | | | | | | | | | | | | | | | |
|--|---|---|---|--|--|--|---|---|---|---|---|---|--|--|--|--|---|---|---|
| SÉRIE | | | | | | | | | | | | | | | | | | | |
| TAMANHO DO MOSTRADOR | | | | | | | | | | | | | | | | | | | |
| 2.5" (63mm) | | 2 | 5 | | | | | | | | | | | | | | | | |
| 4.0" (100mm) | | 4 | 0 | | | | | | | | | | | | | | | | |
| MATERIAL DA CAIXA | | | | | | | | | | | | | | | | | | | |
| 304 Aço Inoxidável | | | | | | | T | | | | | | | | | | | | |
| 316 Aço Inoxidável | | | | | | | S | | | | | | | | | | | | |
| PEÇAS INTERNAS | | | | | | | | | | | | | | | | | | | |
| Latão | | | | | | | | B | | | | | | | | | | | |
| 316 Aço Inoxidável | | | | | | | | S | | | | | | | | | | | |
| ANEL DE BISEL | | | | | | | | | | | | | | | | | | | |
| Anel Baioneta | | | | | | | | | B | | | | | | | | | | |
| Anel Crimped On | | | | | | | | | C | | | | | | | | | | |
| CONEXÃO | | | | | | | | | | | | | | | | | | | |
| Inferior | | | | | | | | | | A | | | | | | | | | |
| Traseira | | | | | | | | | | D | | | | | | | | | |
| SELO SANITÁRIO | | | | | | | | | | | | | | | | | | | |
| 1.5" Tri- Clamp | | | | | | | | | | | D | 1 | | | | | | | |
| 2" Tri-Clamp | | | | | | | | | | | D | 2 | | | | | | | |
| ESCALA PRIMÁRIA | | | | | | | | | | | | | | | | | | | |
| UNIDADES - Veja Página 8 | | | | | | | | | | | | | | | | | | | |
| FAIXA - Veja Página 8. Apenas intervalos de 30 a 1000 psi disponíveis | | | | | | | | | | | | | | | | | | | |
| ESCALA SECUNDÁRIA | | | | | | | | | | | | | | | | | | | |
| UNIDADES - Veja Página 8 | | | | | | | | | | | | | | | | | | | |
| PRECISÃO | | | | | | | | | | | | | | | | | | | |
| Mostrador de 2.5" 1.6% | | | | | | | | | | | | | | | | | 1 | 5 | |
| Mostrador de 4" 1.6% | | | | | | | | | | | | | | | | | 1 | 5 | |
| Mostrador de 4" 1% | | | | | | | | | | | | | | | | | 1 | 0 | |
| OPÇÕES | | | | | | | | | | | | | | | | | | | |
| Seco - sem preenchimento líquido na caixa | | | | | | | | | | | | | | | | | | N | F |
| Visor de Acrílico | | | | | | | | | | | | | | | | | | S | V |
| Preenchido com Fluorolube | | | | | | | | | | | | | | | | | | S | R |
| Preenchido com Glicerina | | | | | | | | | | | | | | | | | | S | E |
| Preenchido com Halocarbono | | | | | | | | | | | | | | | | | | S | Q |
| Preenchido com Silicone | | | | | | | | | | | | | | | | | | S | D |
| Vidro de Segurança | | | | | | | | | | | | | | | | | | S | A |
| Etiqueta em Aço Inoxidável | | | | | | | | | | | | | | | | | | S | M |
| Certificado de Teste | | | | | | | | | | | | | | | | | | S | O |
| Sem Opções | | | | | | | | | | | | | | | | | | X | X |