**Descrição & Características:**

- Manômetro de diâmetro pequeno, todo em aço inoxidável
- Mostradores de 1.5" (40mm) e 2" (50mm)
- Lente de encaixe de visualização completa
- Conexão traseira e inferior
- Compatível com ASME B40.100
- Registrado no CRN
- 5 anos de garantia

Aplicações:

- Reguladores, posicionadores de válvulas e atuadores que exigem um manômetro confiável e resistente à corrosão

Especificações

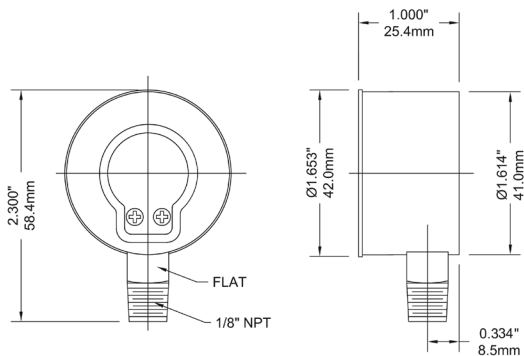
Mostrador	1.5" (40mm), 2" (50mm) alumínio branco com marcações em preto e vermelho
Caixa	Aço inoxidável 304
Visor	Acrílico, de encaixe
Soquete	Aço inoxidável 316
Conexão	1/8" NPT ou 1/4" NPT padrão
Tubo Bourdon	Aço inoxidável 316
Mecanismo	Aço inoxidável 304
Ponteiro	Alumínio pintado de preto
Soldagem	Liga de prata
Limite de Sobrepressão	25% do valor da escala total
Pressão de Trabalho	Máximo 75% do valor da escala total
Temperatura Ambiente/ Processo	-40°F a 150°F (-40°C a 65°C)
Precisão	±2.5% do valor da escala total
Índice de Proteção	IP52

Códigos de Ordem (produtos em negrito normalmente possuem estoque nos EUA)

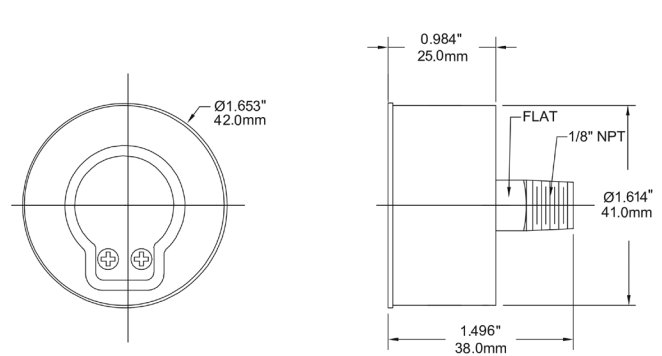
Tamanho do Mostrador	1.5" (40mm)		2" (50mm)			
	1/8" Inferior	1/8" Traseira	1/8" Inferior	1/8" Traseira	1/4" Inferior	1/4" Traseira
30"/0/15 psi/kPa	-	-	-	-	PRL017	PRL026
30"/0/60 psi/kPa	-	-	-	PRL040	PRL018	PRL027
30"/0/100 psi/kPa	-	-	-	-	PRL019	PRL028
30"/0/160 psi/kPa	-	-	-	-	PRL020	PRL029
0/30 psi/kPa	PRL001	PRL005	PRL009	PRL013	PRL021	PRL030
0/60 psi/kPa	PRL002	PRL006	PRL010	PRL014	PRL022	PRL031
0/100 psi/kPa	PRL003	PRL007	PRL011	PRL015	PRL023	PRL032
0/160 psi/kPa	PRL004	PRL008	PRL012	PRL016	PRL024	PRL033
0/200 psi/kPa	-	-	-	-	PRL042	-
0/400 psi/kPa	-	-	-	-	PRL036	-
0/600 psi/kPa	-	-	-	-	-	PRL034
0/3,000 psi/kPa	PRL038	PRL041	-	-	PRL025	PRL035
0/5,000 psi/kPa	-	PRL039	-	-	-	-

Outros intervalos e tamanhos de conexão disponíveis mediante solicitação. Para alteração de escala, consulte o How to Order Guide para códigos de escala.

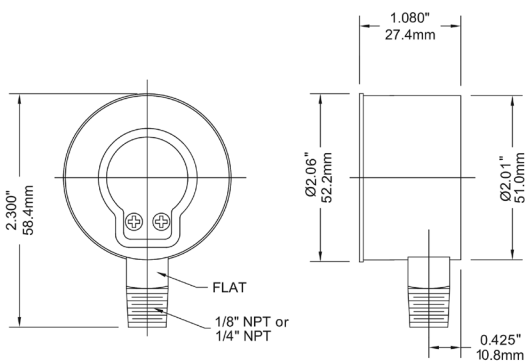
Conexão Inferior de 1.5"



Conexão Traseira de 1.5"



Conexão Inferior de 2"



Conexão Traseira de 2"

