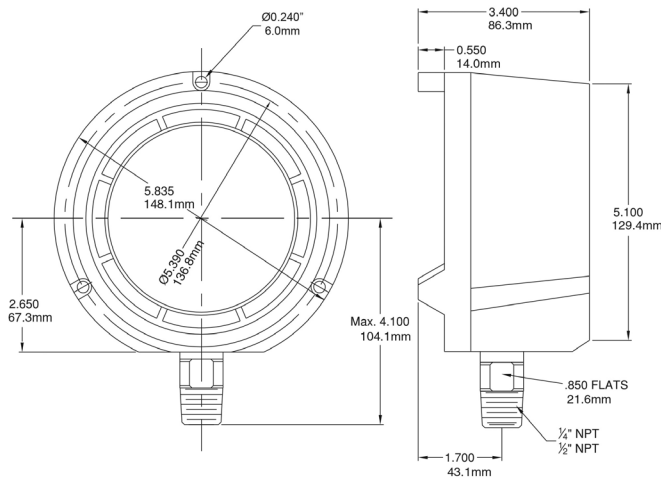
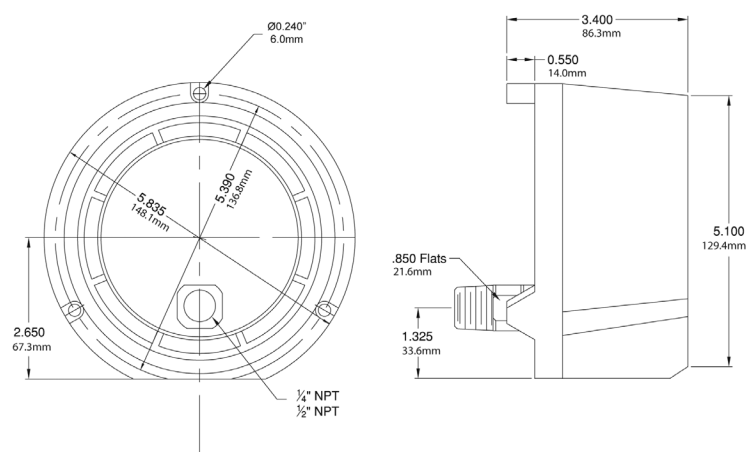


## Conexión Inferior de 4.5"



## Conexión Posterior de 4.5"



## PRC Manómetro Receiver



### Descripción & Características:

- Manómetro de alta calidad diseñado para trabajar junto a un transmisor o controlador
- 3-15 psi con variedad de rangos receptores
- Partes húmedas de acero inoxidable o de latón
- ASME B40.100
- Registrado en CRN
- 5 años de garantía

### Aplicaciones:

- Trabaja en conjunto con válvulas o transmisores para indicar cambios en la presión, temperatura, flujo, nivel u otros valores variables

### Códigos de Orden

Conexión	1/4" Inferior	1/4" Posterior	1/4" Inferior	1/4" Posterior
Zócalo/ Tubo	Latón		Acero Inoxidable	
3/15 psi/0-100%	PRC5081REC	PRC5281REC	PRC5041REC	PRC5341REC
3/27 psi/0-100%	PRC5082REC	PRC5283REC	PRC5042REC	PRC5342REC