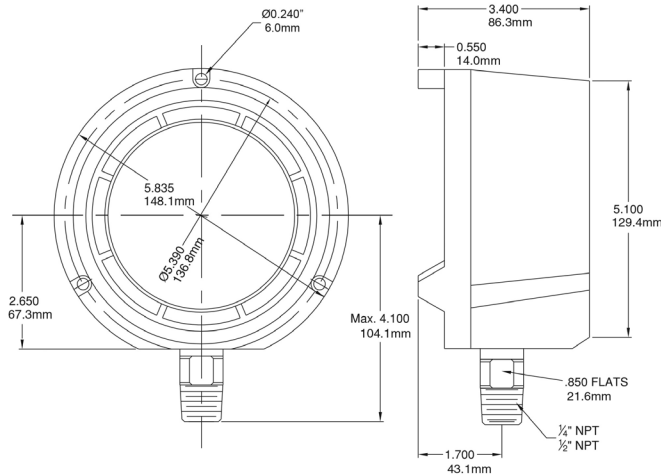
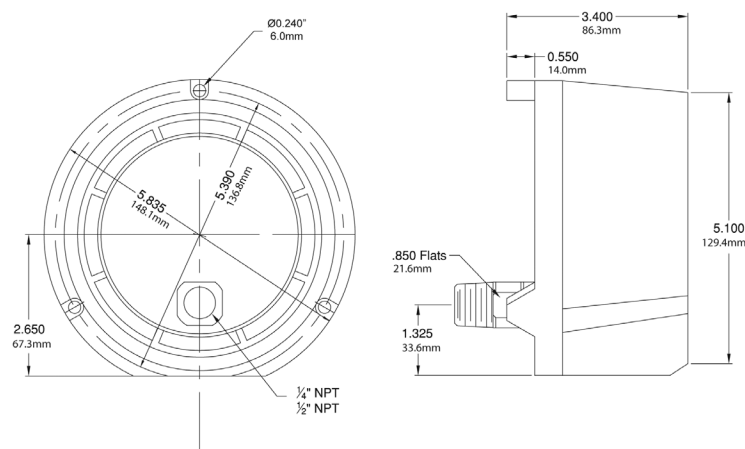


Conexão Inferior de 4.5"



Conexão Traseira de 4.5"



PRC Manômetro Receptor



Descrição & Características:

- Manômetro de alta qualidade projetado para trabalhar com transmissor pneumático ou controlador
- 3-15 psi com variedade de intervalos de receptores
- Partes úmidas de aço inoxidável 316 ou latão
- Compatível com ASME B40.100
- Registrado no CRN
- 5 anos de garantia

Aplicações:

- Trabalha em conjunto com válvulas e transmissores para indicar alterações de pressão, temperatura, fluxo, nível ou outras variáveis proporcionais

Códigos de Ordem

Conexão	1/4" Inferior	1/4" Traseira	1/4" Inferior	1/4" Traseira
Soquete, Tubo	Aço		Aço Inoxidável	
3/15 psi/0-100%	PRC5081REC	PRC5281REC	PRC5041REC	PRC5341REC
3/27 psi/0-100%	PRC5082REC	PRC5283REC	PRC5042REC	PRC5342REC