



1. Carcasa con bisagra  
2. Aro rasante



La normativa RoHS es solo aplicable a interiores de acero inoxidable y de Monel®

## Descripción & Características:

- Frente sólido fenólico y tapa trasera expulsable de polipropileno
- El manómetro de conexión inferior puede ser rellenado en el terreno (sin necesidad de retirarlo del proceso)
- $\pm 0.5\%$  de exactitud
- Movimiento rotatorio completo de acero inoxidable (más durabilidad)
- Aguja micrométrica ajustable para facilitar su calibración
- Stops para la sobrecarga y la carga baja
- Partes húmedas de acero inoxidable 316L, latón o Monel®
- Orificio restrictor estándar en la escala dual (opcional para la escala única)
- Cumple con la normativa ASME B40.100
- Registrado en CRN
- 5 años de garantía

## Aplicaciones:

- Especialmente utilizado donde es prioritaria la seguridad del operario
- Ideal para industrias químicas, petroleras y de procesos
- Medios altamente corrosivos

Especificaciones	Interior de Acero Inoxidable	Interior de Acero Inoxidable
<b>Carátula</b>	4.5" (115mm) blanca de aluminio con escritura roja y negra	4.5" (115mm) blanca de aluminio con escritura roja y negra
<b>Carcasa</b>	Negra fenólica con tapa trasera expulsable, frente sólido	Negra fenólica con tapa trasera expulsable, frente sólido
<b>Frente Sólido</b>	Fenólico	Fenólico
<b>Tapa trasera expulsable</b>	Polipropileno	Polipropileno
<b>Lente</b>	Policarbonato	Policarbonato
<b>Aro</b>	Fenólico	Fenólico
<b>Aguja</b>	Aluminio anodizado negro, micrométrica ajustable	Aluminio anodizado negro, micrométrica ajustable
<b>Zócalo</b>	Acero inoxidable 316L	Latón OT 58
<b>Conexión</b>	1/4" NPT o 1/2" estándar, inferior o posterior	1/4" NPT o 1/2" estándar, inferior o posterior
<b>Tubo Bourdon</b>	Acero inoxidable 316L	Bronce fosforoso
<b>Movimiento</b>	Acero inoxidable 304 con stop para la carga baja y la sobre carga	Acero inoxidable 304 con stop para la carga baja y la sobre carga
<b>Sello</b>	Silicona (FKM opcional)	Silicona (FKM opcional)
<b>Soldadura</b>	TIG	Aleación en plata
<b>Límite de Sobrepresión</b>	25% para presión hasta 1,500 psi (10,341 kPa), 15% para presión 1,500 psi hasta 8,700 psi (10,341 kPa to 59,984 kPa), 10% para presión de más de 8,700 psi (59,984 kPa)	25% para presión hasta 1,500 psi (10,341 kPa), 15% para presión 1,500 psi hasta 8,700 psi (10,341 kPa to 59,984 kPa), 10% para presión de más de 8,700 psi (59,984 kPa)
<b>Presión Operativa</b>	Máximo 75% del valor de escala	Máximo 75% del valor de escala
<b>Temperatura ambiente</b>	Seco: -40°F a 250°F (-40°C a 120°C) Relleno de glicerina: -4°F a 150°F (-20°C a 65°C)	Seco: -40°F a 250°F (-40°C a 120°C) Relleno de glicerina: -4°F a 150°F (-20°C a 65°C)
<b>Temperatura de procesos</b>	-40°F a 250°F (-40°C a 120°C)	-40°F a 150°F (-40°C a 65°C)
<b>Exactitud</b>	$\pm 0.5\%$ ANSI/ASME Grado 2A	$\pm 0.5\%$ ANSI/ASME Grado 2A
<b>Índice de Protección</b>	IP65	IP65
<b>Precaución</b>	N/A	<b>⚠ PRECAUCIÓN:</b> El uso de este producto lo expone a diversos elementos químicos incluyendo el plomo, reconocido por el estado de California como posible causante de cáncer, defectos de nacimiento o daños en el sistema reproductivo. Para más información dirigirse a <a href="http://www.P65Warnings.ca.gov">www.P65Warnings.ca.gov</a>

Monel® es una marca registrada de Inco Alloys International

### Códigos de Orden - Escala Única (los productos en negrita están normalmente en stock en USA)

Conexión	1/4" Inferior	1/4" Posterior Inferior	1/2" Inferior	1/2" Posterior Inferior
<b>Zócalo, Tubo</b>	<b>Acero Inoxidable</b>			
30" Hg Vac	PPC5040R1	PPC5340R1	PPC5060R1	PPC5460R1
30"/0/15 psi	PPC5130R1	PPC5330R1	PPC5140R1	PPC5440R1
30"/0/30 psi	PPC5131R1	PPC5331R1	PPC5141R1	PPC5441R1
30"/0/60 psi	PPC5132R1	PPC5332R1	PPC5142R1	PPC5442R1
30"/0/100 psi	PPC5133R1	PPC5333R1	PPC5143R1	PPC5443R1
30"/0/160 psi	PPC5134R1	PPC5334R1	PPC5144R1	PPC5444R1
30"/0/200 psi	PPC5135R1	PPC5335R1	PPC5145R1	PPC5445R1
30"/0/300 psi	PPC5136R1	PPC5336R1	PPC5146R1	PPC5446R1
0/15 psi	PPC5041R1	PPC5341R1	PPC5061R1	PPC5461R1
0/30 psi	PPC5042R1	PPC5342R1	<b>PPC5062R1</b>	PPC5462R1
0/60 psi	PPC5043R1	PPC5343R1	<b>PPC5063R1</b>	PPC5463R1
0/100 psi	<b>PPC5044R1</b>	PPC5344R1	<b>PPC5064R1</b>	PPC5464R1
0/160 psi	<b>PPC5045R1</b>	PPC5345R1	<b>PPC5065R1</b>	PPC5465R1
0/200 psi	PPC5046R1	PPC5346R1	<b>PPC5066R1</b>	PPC5466R1
0/300 psi	PPC5047R1	PPC5347R1	<b>PPC5067R1</b>	PPC5467R1
0/400 psi	PPC5048R1	PPC5348R1	<b>PPC5068R1</b>	PPC5468R1
0/600 psi	PPC5049R1	PPC5349R1	<b>PPC5069R1</b>	PPC5469R1
0/800 psi	PPC5058R1	PPC5358R1	PPC5078R1	PPC5478R1
0/1,000 psi	PPC5050R1	PPC5350R1	PPC5070R1	PPC5470R1
0/1,500 psi	PPC5051R1	PPC5351R1	PPC5071R1	PPC5471R1
0/2,000 psi	PPC5052R1	PPC5352R1	PPC5072R1	PPC5472R1
0/3,000 psi	PPC5053R1	PPC5353R1	<b>PPC5073R1</b>	PPC5473R1
0/5,000 psi	PPC5054R1	PPC5354R1	PPC5074R1	PPC5474R1
0/10,000 psi	PPC5055R1	PPC5355R1	PPC5075R1	PPC5475R1
0/15,000 psi	PPC5056R1	PPC5356R1	PPC5076R1	PPC5476R1
0/20,000 psi	PPC5057R1	PPC5357R1	PPC5077R1	PPC5477R1

Nota: El tornillo restrictor no es estándar en los manómetros de escala única. Otros rangos y conexiones disponibles bajo solicitud. Para cambios en la escala dirigirse a la Guía How to Order.

**Opciones de sufixo:**

FMR = Aro de Montaje empotrado

G = Glicerina

GID = Brilla en la oscuridad

HCSF = Carcasa con bisagra y frente sólido (solamente para conexión posterior)

MS = Tubo y zócalo de Monel®

SG-45 = Lente de seguridad

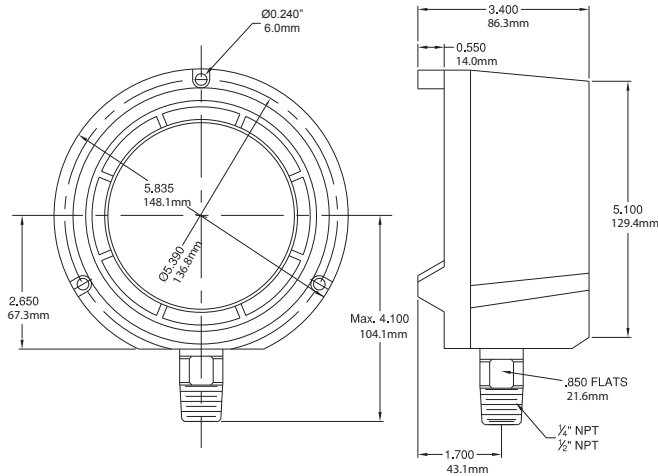
SF45 = Relleno de silicona (solamente para conexión inferior)

REST = Tornillo Restrictor (solamente psi)

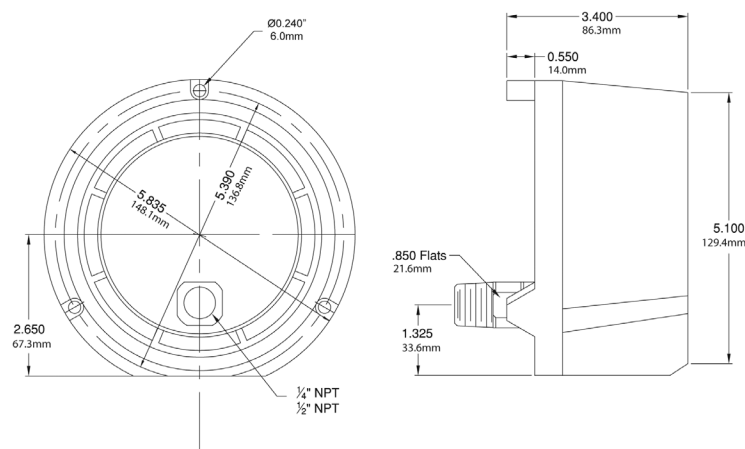
### Códigos de Orden – Escala Dual (los productos en negrita están normalmente en stock en USA)

Conexión	1/4" Inferior	1/4" Posterior Inferior	1/4" Inferior	1/4" Posterior Inferior	1/2" Inferior	1/2" Posterior Inferior	1/2" Inferior	1/2" Posterior Inferior
<b>Zócalo, Tubo</b>	<b>Latón</b>		<b>Acero Inoxidable</b>		<b>Latón</b>		<b>Acero Inoxidable</b>	
30" Hg Vac/kPa	PPC5080	PPC5280	PPC5040	PPC5340	-	-	PPC5060	PPC5460
30"/0/15 psi/kPa	PPC5120	PPC5220	PPC5130	PPC5330	-	-	PPC5140	PPC5440
30"/0/30 psi/kPa	PPC5121	PPC5221	PPC5131	PPC5331	-	-	PPC5141	PPC5441
30"/0/60 psi/kPa	PPC5122	PPC5222	PPC5132	PPC5332	-	-	PPC5142	PPC5442
30"/0/100 psi/kPa	PPC5123	PPC5223	PPC5133	PPC5333	-	-	PPC5143	PPC5443
30"/0/160 psi/kPa	PPC5124	PPC5224	PPC5134	PPC5334	-	-	PPC5144	PPC5444
30"/0/200 psi/kPa	PPC5125	PPC5225	PPC5135	PPC5335	-	-	PPC5145	PPC5445
30"/0/300 psi/kPa	PPC5126	PPC5226	PPC5136	PPC5336	-	-	PPC5146	PPC5446
0/15 psi/kPa	<b>PPC5081</b>	PPC5281	PPC5041	PPC5341	-	-	PPC5061	PPC5461
0/30 psi/kPa	<b>PPC5082</b>	PPC5282	<b>PPC5042</b>	PPC5342	-	-	<b>PPC5062</b>	PPC5462
0/60 psi/kPa	<b>PPC5083</b>	PPC5283	<b>PPC5043</b>	PPC5343	-	-	<b>PPC5063</b>	PPC5463
0/100 psi/kPa	<b>PPC5084</b>	PPC5284	<b>PPC5044</b>	PPC5344	-	-	<b>PPC5064</b>	PPC5464
0/160 psi/kPa	<b>PPC5085</b>	PPC5285	PPC5045	PPC5345	-	-	<b>PPC5065</b>	PPC5465
0/200 psi/kPa	<b>PPC5086</b>	PPC5286	PPC5046	PPC5346	-	-	<b>PPC5066</b>	PPC5466
0/300 psi/kPa	<b>PPC5087</b>	PPC5287	<b>PPC5047</b>	PPC5347	-	-	<b>PPC5067</b>	PPC5467
0/400 psi/kPa	PPC5088	PPC5288	PPC5048	PPC5348	-	-	<b>PPC5068</b>	PPC5468
0/600 psi/kPa	<b>PPC5089</b>	PPC5289	PPC5049	<b>PPC5349</b>	-	-	<b>PPC5069</b>	PPC5469
0/800 psi/kPa	PPC5099	PPC5299	PPC5058	PPC5358	PPC5188	PPC5198	PPC5078	PPC5478
0/1,000 psi/kPa	PPC5098	PPC5298	PPC5050	PPC5350	PPC5090	PPC5290	<b>PPC5070</b>	PPC5470
0/1,500 psi/kPa	-	-	PPC5051	PPC5351	PPC5091	PPC5291	PPC5071	PPC5471
0/2,000 psi/kPa	-	-	PPC5052	PPC5352	PPC5092	PPC5292	<b>PPC5072</b>	PPC5472
0/3,000 psi/kPa	-	-	PPC5053	PPC5353	PPC5093	PPC5293	<b>PPC5073</b>	PPC5473
0/5,000 psi/kPa	-	-	PPC5054	PPC5354	PPC5094	PPC5294	<b>PPC5074</b>	PPC5474
0/10,000 psi/kPa	-	-	PPC5055	PPC5355	PPC5095	PPC5295	PPC5075	PPC5475
0/15,000 psi/kPa	-	-	PPC5056	PPC5356	PPC5096	PPC5296	PPC5076	PPC5476
0/20,000 psi/kPa	-	-	PPC5057	PPC5357	PPC5097	PPC5297	PPC5077	PPC5477

## Conexión Inferior de 4.5"



## Conexión Posterior de 4.5"



## PRC- Manómetro Receptor



### Descripción & Características:

- Manómetro de alta calidad diseñado para ser utilizado con un transmisor o controlador neumático
- 3-15 psi con variedad de receptores
- Partes húmedas de acero inoxidable 316 o de latón
- Cumple con la normativa ASME B40.100
- Registrado en CRN
- 5 años de garantía

### Aplicaciones:

- Indicación precisa de cambios en la presión, temperatura, flujo, nivel u otras variables.

## Códigos de Orden

Conexión	1/4" Inferior	1/4" Posterior	1/4" Inferior	1/4" Posterior
<b>Zócalo, Tubo</b>	<b>Latón</b>		<b>Acero Inoxidable</b>	
3/15 psi/0-100%	PRC5081REC	PRC5281REC	PRC5041REC	PRC5341REC
3/27 psi/0-100%	PRC5082REC	PRC5283REC	PRC5042REC	PRC5342REC