


Descripción & Características:

- El sistema StabilizR™ disminuye los efectos de la pulsación y de la vibración sin glicerina
- Orificio restrictor estándar en la escala dual
- Aro bayoneta
- Interiores de latón
- Escala dual (psi/kPa)
- Brida en U y pestañas frontales para montaje en panel
- Cumple con la normativa ASME B40.100 (EN837-1 también disponible)
- Registrado en CRN
- 5 años de garantía

Aplicaciones:

- Ideal para bombas, compresores, prensas hidráulicas, maquinarias y motores que operan bajo condiciones severas

Especificaciones

Carátula	2.5" (63mm), 4" (100mm) de aluminio con escritura roja y negra
Carcasa	Acero inoxidable 304
Lente	Policarbonato
Aro	Acero inoxidable 304 engarzado
Zócalo	Latón
Conexión	1/4" o 1/2" NPT
Tubo Bourdon	Bronce
Movimiento	StabilizR™ de bronce (silicona dentro de la cámara sellada)
Aguja	Negra de aluminio anodizado
Límite de Sobrepresión	25% para presión hasta 1,450 psi (9,998 kPa) 15% para presión de más de 1450 psi (9,998 kPa)
Sello del Zócalo	Buna N para el zócalo interno de dos piezas
Tapón	Buna N
Sello del Lente	Goma de silicona
Presión operativa	75% de valor de escala
Temperatura Ambiente/de Procesos	-40°F hasta 200°F (-40°C hasta 93°C)
Exactitud	±1.5% de fondo de escala
Índice de Protección	IP65
Precaución (solo para termopozos de latón)	 PRECAUCIÓN: El uso de este producto lo expone a diversos elementos químicos incluyendo el plomo, reconocido por el estado de California como posible causante de cáncer, defectos de nacimiento o daños en el sistema reproductivo. Para más información dirigirse a www.P65Warnings.ca.gov

Códigos de Orden -Escala Única

Carátula	2.5" (63mm)		4" (100mm)			
	1/4" Inferior	1/4" Posterior (Central Posterior)	1/4" Inferior	1/4" Posterior (Central Posterior)	1/2" Inferior	1/2" Posterior (Central Posterior)
30" Hg Vac	PFQ801ZRR1	PFQ900ZRR1	PFQ700ZRR1	PFQ730ZRR1	PFQ1234ZRR1	PFQ1285ZRR1
30"/0/15 psi	PFQ790ZRR1	PFQ890ZRR1	PFQ701ZRR1	PFQ731ZRR1	PFQ1235ZRR1	PFQ1286ZRR1
30"/0/30 psi	PFQ798ZRR1	PFQ898ZRR1	PFQ702ZRR1	PFQ732ZRR1	PFQ1236ZRR1	PFQ1287ZRR1
30"/0/60 psi	PFQ799ZRR1	PFQ899ZRR1	PFQ703ZRR1	PFQ733ZRR1	PFQ1237ZRR1	PFQ1288ZRR1
30"/0/100 psi	PFQ791ZRR1	PFQ891ZRR1	PFQ704ZRR1	PFQ734ZRR1	PFQ1238ZRR1	PFQ1289ZRR1
30"/0/160 psi	PFQ792ZRR1	PFQ892ZRR1	PFQ705ZRR1	PFQ735ZRR1	PFQ1239ZRR1	PFQ1290ZRR1
30"/0/200 psi	PFQ794ZRR1	PFQ894ZRR1	PFQ706ZRR1	PFQ736ZRR1	PFQ1240ZRR1	PFQ1291ZRR1
30"/0/300 psi	PFQ795ZRR1	PFQ895ZRR1	PFQ707ZRR1	PFQ737ZRR1	PFQ1241ZRR1	PFQ1292ZRR1
0/15 psi	PFQ800ZRR1	PFQ901ZRR1	PFQ708ZRR1	PFQ738ZRR1	PFQ1242ZRR1	PFQ1293ZRR1
0/30 psi	PFQ802ZRR1	PFQ902ZRR1	PFQ709ZRR1	PFQ739ZRR1	PFQ1243ZRR1	PFQ1294ZRR1
0/60 psi	PFQ803ZRR1	PFQ903ZRR1	PFQ710ZRR1	PFQ740ZRR1	PFQ1244ZRR1	PFQ1295ZRR1
0/100 psi	PFQ804ZRR1	PFQ904ZRR1	PFQ711ZRR1	PFQ741ZRR1	PFQ1245ZRR1	PFQ1296ZRR1
0/160 psi	PFQ805ZRR1	PFQ905ZRR1	PFQ712ZRR1	PFQ742ZRR1	PFQ1246ZRR1	PFQ1298ZRR1
0/200 psi	PFQ806ZRR1	PFQ906ZRR1	PFQ713ZRR1	PFQ743ZRR1	PFQ1247ZRR1	PFQ1524ZRR1
0/300 psi	PFQ807ZRR1	PFQ907ZRR1	PFQ714ZRR1	PFQ744ZRR1	PFQ1248ZRR1	PFQ1525ZRR1
0/400 psi	PFQ817ZRR1	PFQ917ZRR1	PFQ715ZRR1	PFQ745ZRR1	PFQ1249ZRR1	PFQ1526ZRR1
0/600 psi	PFQ808ZRR1	PFQ908ZRR1	PFQ716ZRR1	PFQ746ZRR1	PFQ1250ZRR1	PFQ1527ZRR1
0/1,000 psi	PFQ809ZRR1	PFQ909ZRR1	PFQ724ZRR1	PFQ192ZRR1	PFQ717ZRR1	PFQ747ZRR1
0/1,500 psi	PFQ816ZRR1	PFQ914ZRR1	PFQ725ZRR1	PFQ241ZRR1	PFQ718ZRR1	PFQ748ZRR1
0/2,000 psi	PFQ810ZRR1	PFQ910ZRR1	PFQ726ZRR1	PFQ242ZRR1	PFQ719ZRR1	PFQ749ZRR1
0/3,000 psi	PFQ811ZRR1	PFQ911ZRR1	PFQ727ZRR1	PFQ243ZRR1	PFQ720ZRR1	PFQ750ZRR1
0/5,000 psi	PFQ812ZRR1	PFQ912ZRR1	PFQ728ZRR1	PFQ244ZRR1	PFQ721ZRR1	PFQ751ZRR1
0/6,000 psi	PFQ814ZRR1	PFQ915ZRR1	PFQ346ZRR1	PFQ246ZRR1	PFQ784ZRR1	PFQ785ZRR1
0/7,500 psi	PFQ818ZRR1	PFQ918ZRR1	PFQ347ZRR1	PFQ247ZRR1	PFQ786ZRR1	PFQ886ZRR1
0/10,000 psi	PFQ813ZRR1	PFQ913ZRR1	PFQ729ZRR1	PFQ360ZRR1	PFQ722ZRR1	PFQ752ZRR1
0/15,000 psi	-	-	PFQ261ZRR1	PFQ361ZRR1	PFQ723ZRR1	PFQ753ZRR1

Nota: Los tornillos restrictores no son estándar en los manómetros de escala única.

Hay otros rangos y conexiones disponibles bajo solicitud. Para cambios en la escala, dirigirse a la guía How to Order para códigos de escala.

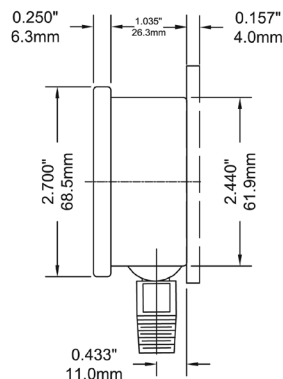
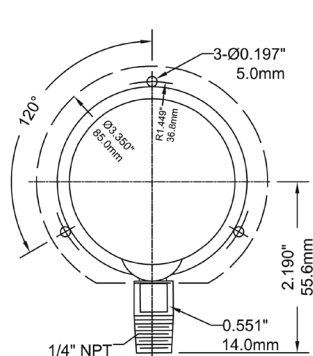
Para opciones añadir el sufijo al final del código de orden, por ej.: PFQ807ZRR1-25BF para pestaña trasera.

Opciones de sufijos:

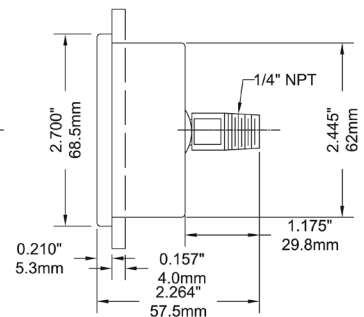
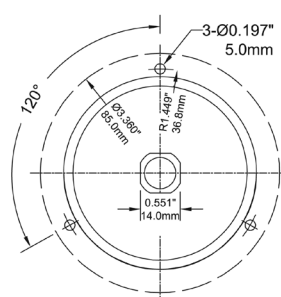
25BF = 2.5" (63mm) Pestaña trasera
 25BOOT = 2.5" (63mm) Funda protectora de goma
 25FF = 2.5" (63mm) Pestaña frontal
 25UC = 2.5" (63mm) Brida en U

4BF = 4" (100mm) Pestaña trasera REST = Tornillo restrictor
 4FF = 4" (100mm) Pestaña frontal SF4 = 4" (100mm) Relleno de silicona
 4UC-Q = 4" (100mm) Brida en U
 EN = Cumple con la normativa EN837-1

2.5" Conexión Inferior de 2.5" con Pestaña Trasera



Conexión Inferior de 2.5" con Pestaña Trasera



Códigos de Orden -Escala Única

Carátula Conexión	2.5" (63mm)		4" (100mm)			
	1/4" Inferior	1/4" Posterior (Central Posterior)	1/4" Inferior	1/4" Posterior (Central Posterior)	1/2" Inferior	1/2" Posterior (Central Posterior)
30" Hg Vac/kPa	PFQ801ZR	PFQ900ZR	PFQ700ZR	PFQ730ZR	PFQ1234ZR	PFQ1285ZR
30"/0/15 psi/kPa	PFQ790ZR	PFQ890ZR	PFQ701ZR	PFQ731ZR	PFQ1235ZR	PFQ1286ZR
30"/0/30 psi/kPa	PFQ798ZR	PFQ898ZR	PFQ702ZR	PFQ732ZR	PFQ1236ZR	PFQ1287ZR
30"/0/60 psi/kPa	PFQ799ZR	PFQ899ZR	PFQ703ZR	PFQ733ZR	PFQ1237ZR	PFQ1288ZR
30"/0/100 psi/kPa	PFQ791ZR	PFQ891ZR	PFQ704ZR	PFQ734ZR	PFQ1238ZR	PFQ1289ZR
30"/0/160 psi/kPa	PFQ792ZR	PFQ892ZR	PFQ705ZR	PFQ735ZR	PFQ1239ZR	PFQ1290ZR
30"/0/200 psi/kPa	PFQ794ZR	PFQ894ZR	PFQ706ZR	PFQ736ZR	PFQ1240ZR	PFQ1291ZR
30"/0/300 psi/kPa	PFQ795ZR	PFQ895ZR	PFQ707ZR	PFQ737ZR	PFQ1241ZR	PFQ1292ZR
0/15 psi/kPa	PFQ800ZR	PFQ901ZR	PFQ708ZR	PFQ738ZR	PFQ1242ZR	PFQ1293ZR
0/30 psi/kPa	PFQ802ZR	PFQ902ZR	PFQ709ZR	PFQ739ZR	PFQ1243ZR	PFQ1294ZR
0/60 psi/kPa	PFQ803ZR	PFQ903ZR	PFQ710ZR	PFQ740ZR	PFQ1244ZR	PFQ1295ZR
0/100 psi/kPa	PFQ804ZR	PFQ904ZR	PFQ711ZR	PFQ741ZR	PFQ1245ZR	PFQ1296ZR
0/160 psi/kPa	PFQ805ZR	PFQ905ZR	PFQ712ZR	PFQ742ZR	PFQ1246ZR	PFQ1298ZR
0/200 psi/kPa	PFQ806ZR	PFQ906ZR	PFQ713ZR	PFQ743ZR	PFQ1247ZR	PFQ1524ZR
0/300 psi/kPa	PFQ807ZR	PFQ907ZR	PFQ714ZR	PFQ744ZR	PFQ1248ZR	PFQ1525ZR
0/400 psi/kPa	PFQ817ZR	PFQ917ZR	PFQ715ZR	PFQ745ZR	PFQ1249ZR	PFQ1526ZR
0/600 psi/kPa	PFQ808ZR	PFQ908ZR	PFQ716ZR	PFQ746ZR	PFQ1250ZR	PFQ1527ZR
0/1,000 psi/kPa	PFQ809ZR	PFQ909ZR	PFQ724ZR	PFQ192ZR	PFQ717ZR	PFQ747ZR
0/1,500 psi/kPa	PFQ816ZR	PFQ914ZR	PFQ725ZR	PFQ241ZR	PFQ718ZR	PFQ748ZR
0/2,000 psi/kPa	PFQ810ZR	PFQ910ZR	PFQ726ZR	PFQ242ZR	PFQ719ZR	PFQ749ZR
0/3,000 psi/kPa	PFQ811ZR	PFQ911ZR	PFQ727ZR	PFQ243ZR	PFQ720ZR	PFQ750ZR
0/5,000 psi/kPa	PFQ812ZR	PFQ912ZR	PFQ728ZR	PFQ244ZR	PFQ721ZR	PFQ751ZR
0/6,000 psi/kPa	PFQ814ZR	PFQ915ZR	PFQ346ZR	PFQ246ZR	PFQ784ZR	PFQ785ZR
0/7,500 psi/kPa	PFQ818ZR	PFQ918ZR	PFQ347ZR	PFQ247ZR	PFQ786ZR	PFQ886ZR
0/10,000 psi/kPa	PFQ813ZR	PFQ913ZR	PFQ729ZR	PFQ360ZR	PFQ722ZR	PFQ752ZR
0/15,000 psi/kPa	-	-	PFQ261ZR	PFQ361ZR	PFQ723ZR	PFQ753ZR

Nota: Los tornillos restrictores no son estándar en los manómetros de escala única.

Hay otros rangos y conexiones disponibles bajo solicitud. Para cambios en la escala, dirigirse a la guía How to Order para códigos de escala.

Para opciones añadir el sufijo al final del código de orden, por ej.: PFQ807ZR-25BF para pestaña trasera.

Opciones de sufijos:

25BF = 2.5" (63mm) Pestaña trasera
 25BOOT = 2.5" (63mm) Funda protectora de goma
 25FF = 2.5" (63mm) Pestaña frontal
 25UC = 2.5" (63mm) Brida en U

4BF = 4" (100mm) Pestaña trasera
 4FF = 4" (100mm) Pestaña frontal
 4UC-Q = 4" (100mm) Brida en U
 EN = Cumple con la normativa EN837-1

REST = Tornillo restrictor
 SF4 = 4" (100mm) Relleno de silicona