



Descrição & Características:

- Construção robusta resistente a vibrações e pulsações extremas
- Compatibilidade de preenchimento universal para flexibilidade de preenchimento com glicerina ou silicone
- Todas partes internas de latão
- Orifício restrito projetado disponível para proteger contra picos de pressão adicionais
- Moldura de crimpagem polida
- Bujão de enchimento ventilável para facilitar a ventilação da pressão da caixa
- Escala dupla (psi/bar)
- Grampos em U opcionais, flanges dianteiro e traseiro
- Compatível com ASME B40.100 (compatível com EN837-1)
- Registrado no CRN
- Garantia de 5 anos

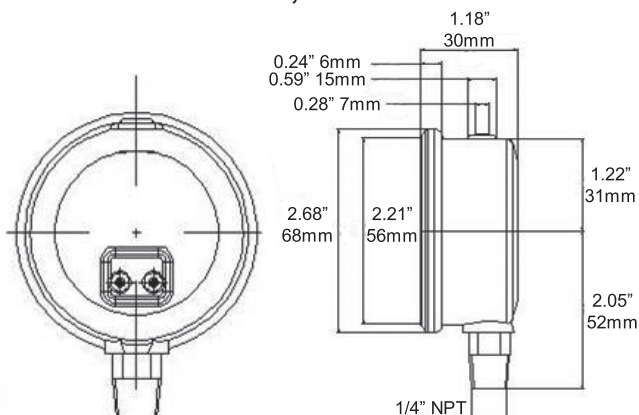
Aplicações:

- Ideal para bombas, compressores, prensas hidráulicas, conjuntos de potência e pneumáticos equipamentos em ambientes industriais com extrema vibração e pulsação

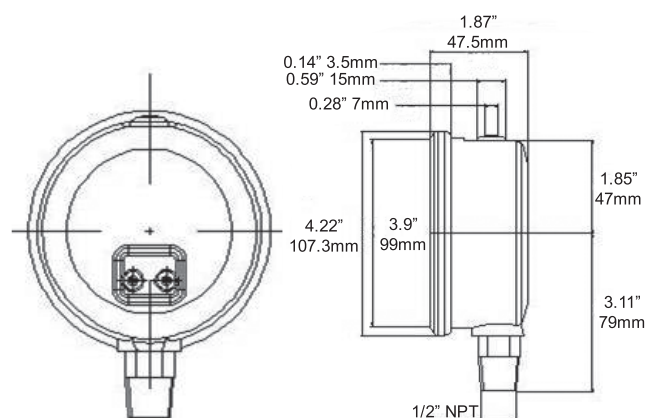
Especificações

Mostrador	Alumínio branco de 2,5 "(63 mm) e 4" (100 mm) com marcações em preto e vermelho
Caixa	AISI Aço inoxidável 304
Visor	Policarbonato
Anel	AISI Aço inoxidável 304, cravado
Soquete	OT 58 latão
Conexão	Padrão NPT de 1/4 "ou 1/2" com orifício restrito
Líquido de Preenchimento	Padrão de glicerina (silicone e estojo opcional)
Tubo Bourdon	Bronze fosforoso C ou soquete em forma de bobina
Mecanismo	OT 59 latão
Ponteiro	Alumínio anodizado preto
Soldagem	Liga de Prata
Limite de Sobrepressão	25% para pressões até 1,450 psi (100 bar), 15% para pressões acima de 1,450 psi (100 bar)
Junta do Soquete	Buna N
Tampão de Preenchimento	Buna N, ventilável com êmbolo de latão
Junta do Anel da Lente	Buna N
Pressão de Trabalho	Máximo 75% do valor da escala total
Temperatura Ambiente/ Processo	Seco: -40°F a 200°F (-40°C a 93°C) Preenchido com Glicerina: -4°F a 150°F (-20°C a 65°C)
Precisão	±1.5% do valor da escala total
Índice de Proteção	IP65

Conexão inferior de 2,5 "



Conexão Inferior de 4 "



Manômetro Hidráulico de Aço Inoxidável com Preenchimento Líquido

PFH

Códigos de Ordem

Tamanho do Mostrador	2.5" (63mm)		4" (100mm)			
Conexão	Inferior de 1/4"	Traseira de 1/4"	Inferior de 1/4"	Traseira de 1/4"	Inferior de 1/2"	Traseira de 1/2"
Mecanismo, Soquete, Tubo	Latão					
30" Hg Vac / -1/0 bar	PFH801R1R11	PFH900R1R11	PFH700R1R11	PFH730R1R11	PFH1234R1R11	PFH1285R1R11
30"/0/15 psi / -1/1 bar	PFH790R1R11	PFH890R1R11	PFH701R1R11	PFH731R1R11	PFH1235R1R11	PFH1286R1R11
30"/0/30 psi / -1/2 bar	PFH798R1R11	PFH898R1R11	PFH702R1R11	PFH732R1R11	PFH1236R1R11	PFH1287R1R11
30"/0/60 psi / -1/4 bar	PFH799R1R11	PFH899R1R11	PFH703R1R11	PFH733R1R11	PFH1237R1R11	PFH1288R1R11
30"/0/100 psi / -1/7 bar	PFH791R1R11	PFH891R1R11	PFH704R1R11	PFH734R1R11	PFH1238R1R11	PFH1289R1R11
30"/0/150 psi / -1/10 bar	PFH792R1R11	PFH892R1R11	PFH705R1R11	PFH735R1R11	PFH1239R1R11	PFH1290R1R11
30"/0/200 psi / -1/14 bar	PFH794R1R11	PFH894R1R11	PFH706R1R11	PFH736R1R11	PFH1240R1R11	PFH1291R1R11
30"/0/300 psi / -1/20 bar	PFH795R1R11	PFH895R1R11	PFH707R1R11	PFH737R1R11	PFH1241R1R11	PFH1292R1R11
0/15 psi / 0/1 bar	PFH800R1R11	PFH901R1R11	PFH708R1R11	PFH738R1R11	PFH1242R1R11	PFH1293R1R11
0/30 psi / 0/2 bar	PFH802R1R11	PFH902R1R11	PFH709R1R11	PFH739R1R11	PFH1243R1R11	PFH1294R1R11
0/60 psi / 0/4 bar	PFH803R1R11	PFH903R1R11	PFH710R1R11	PFH740R1R11	PFH1244R1R11	PFH1295R1R11
0/100 psi / 0/7 bar	PFH804R1R11	PFH904R1R11	PFH711R1R11	PFH741R1R11	PFH1245R1R11	PFH1296R1R11
0/160 psi / 0/11 bar	PFH805R1R11	PFH905R1R11	PFH712R1R11	PFH742R1R11	PFH1246R1R11	PFH1298R1R11
0/200 psi / 0/14 bar	PFH806R1R11	PFH906R1R11	PFH713R1R11	PFH743R1R11	PFH1247R1R11	PFH1524R1R11
0/300 psi / 0/20 bar	PFH807R1R11	PFH907R1R11	PFH714R1R11	PFH744R1R11	PFH1248R1R11	PFH1525R1R11
0/400 psi / 0/28 bar	PFH817R1R11	PFH917R1R11	PFH715R1R11	PFH745R1R11	PFH1249R1R11	PFH1526R1R11
0/600 psi / 0/40 bar	PFH808R1R11	PFH908R1R11	PFH716R1R11	PFH746R1R11	PFH1250R1R11	PFH1527R1R11
0/1,000 psi / 0/70 bar	PFH809R1R11	PFH909R1R11	PFH724R1R11	PFH192R1R11	PFH717R1R11	PFH747R1R11
0/1,500 psi / 0/100 bar	PFH816R1R11	PFH914R1R11	PFH725R1R11	PFH241R1R11	PFH718R1R11	PFH748R1R11
0/2,000 psi / 0/140 bar	PFH810R1R11	PFH910R1R11	PFH726R1R11	PFH242R1R11	PFH719R1R11	PFH749R1R11
0/3,000 psi / 0/200 bar	PFH811R1R11	PFH911R1R11	PFH727R1R11	PFH243R1R11	PFH720R1R11	PFH750R1R11
0/4,000 psi / 0/280 bar	PFH819R1R11	PFH919R1R11	-	-	-	-
0/5,000 psi / 0/350 bar	PFH812R1R11	PFH912R1R11	PFH728R1R11	PFH244R1R11	PFH721R1R11	PFH751R1R11
0/6,000 psi / 0/400 bar	PFH814R1R11	PFH915R1R11	PFH346R1R11	PFH246R1R11	PFH784R1R11	PFH785R1R11
0/7,500 psi / 0/500 bar	PFH818R1R11	PFH918R1R11	PFH347R1R11	PFH247R1R11		
0/10,000 psi / 0/700 bar	PFH813R1R11	PFH913R1R11	PFH729R1R11	PFH360R1R11	PFH722R1R11	PFH752R1R11
0/15,000 psi / 0/1,000 bar	-	-	PFH261R1R11	PFH361R1R11	PFH723R1R11	PFH753R1R11

Outras faixas e tamanhos de conexão disponíveis mediante solicitação. Para alteração de escala, consulte o How to Order Guide para códigos de escala. **Para opções, anexe o sufixo ao código do fim do pedido: ex. PFH806R1-25DRY para CAIXA SECA**

Opções de sufixo:

25BF = 2.5" (63mm) Flange traseira
 25BOOT = 2.5" (63mm) Proteção de borracha
 25FF = 2.5" (63mm) Flange dianteira
 25DRY = Supply 2.5" (63mm) manômetro seco
 25UC = 2.5" (63mm) Grampo em U
 4BF = 4" (100mm) Flange traseira
 4FF = 4" (100mm) Flange dianteira

4UC-P = 4" (100mm) Grampo em U premium
 DRY = Manômetro de suprimento seco
 EN = Compatível com EN837-1
 SF25 = 2.5" (63mm) Preenchido com silicone
 SF4 = 4" (100mm) Preenchido com silicone
 SG-25 = 2.5" (63mm) Lente de vidro de segurança
 SG-4 = 4" (100mm) Lente de vidro de segurança