




Descrição & Características:

- Manômetros duráveis de 2.5" (63mm) a 6" (150mm)
- O mostrador de 2.5" (63mm) possui uma caixa azul ou vermelha para facilitar a identificação
- Escala dupla (psi/°F)
- Mecanismo sem vibração no manômetro de 2.5" (63mm)
- Escalas de temperatura de Clorofluorocarboneto (CFC) (R-12, R-22 & R-502)
- Partes internas de latão
- Padrão de 1/4" NPT
- Compatível com ASME B40.100
- Registrado no CRN
- 5 anos de garantia

Aplicações:

- Equipamento de refrigeração e equipamento de recuperação de refrigeração
- Adequado para meios sem corrosão e sem entupimento

Especificações

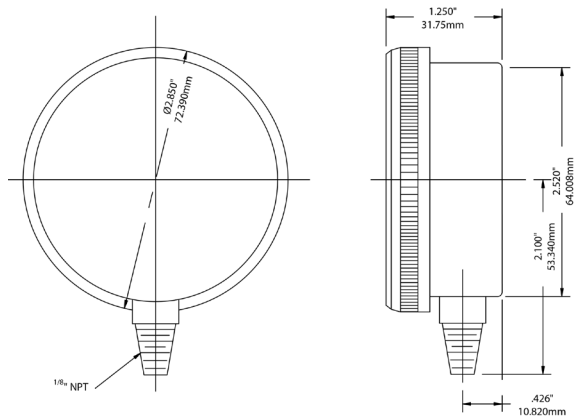
Mostrador	2.5" (63mm), 4" (100mm), 6" (150mm): alumínio branco
Caixa	2.5" (63mm): Plástico, codificado por cores, azul para baixa pressão e vermelho para alta pressão 4" (100mm), 6" (150mm): Aço pintado de preto
Visor	2.5" (63mm): Plexiglass, roscado 4" (100mm), 6" (150mm): Vidro
Anel	2.5" (63mm): Aço inoxidável frisado 4" (100mm): Latão polido 6" (150mm): Aço pintado de preto
Conexão	1/8" NPT ou 1/4" NPT padrão
Parafuso restritor	Padrão
Parafuso do recalibrador	Padrão
Tubo Bourdon	2.5" (63mm): Bronze fosforoso, mecanismo sem vibração 4" (100mm), 6" (150mm): Bronze fosforoso
Ponteiro	Alumínio anodizado preto
Soldagem	#50 solda de estanho
Limite de Sobrepressão	25% do valor da escala total
Escala	psi/°F (R-12/R-22/R-502)
Pressão de Trabalho	Máximo 75% do valor da escala total
Temperatura Ambiente/ Processo	-40°F a 158°F (-40°C a 70°C)
Precisão	2.5" (63mm): ±2% do valor da escala total 4" (100mm), 6" (150mm): ±1% ANSI/ASME Grau 1A
Índice de Proteção	IP52
Aviso (apenas para partes internas de latão)	 AVISO: Este produto pode expô-lo a produtos químicos, incluindo chumbo, que é conhecido no Estado da Califórnia por causar câncer, defeitos congênitos ou danos no sistema reprodutivo. Para mais informações, acesse www.P65Warnings.ca.gov .

Códigos de Ordem

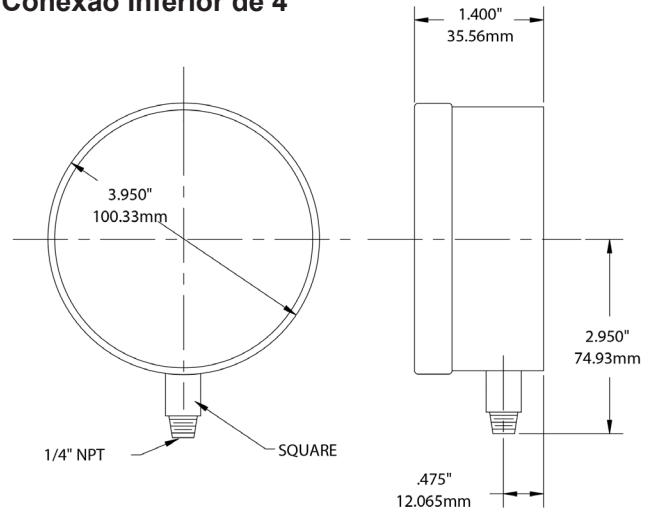
Tamanho do Mostrador	2.5" (63mm)	4" (100mm)	6" (150mm)
Material da Caixa	Plástico	Aço	
Conexão	1/8"	1/4"	1/4"
	Inferior	Inferior	Inferior
30"/0/120 psi (retard 250)	PFG1730	PFG1734	PFG1738
30"/0/300 psi	PFG1731	PFG1735	PFG1739
0/500 psi	PFG1732	PFG1736	PFG1740

Outros intervalos e tamanhos de conexão disponíveis mediante solicitação. Para alteração de escala, consulte o How to Order Guide para códigos de escala. Embalagem em blister disponível.

Conexão Inferior de 2.5"



Conexão Inferior de 4"



Conexão Inferior de 6"

