




Descrição & Características:

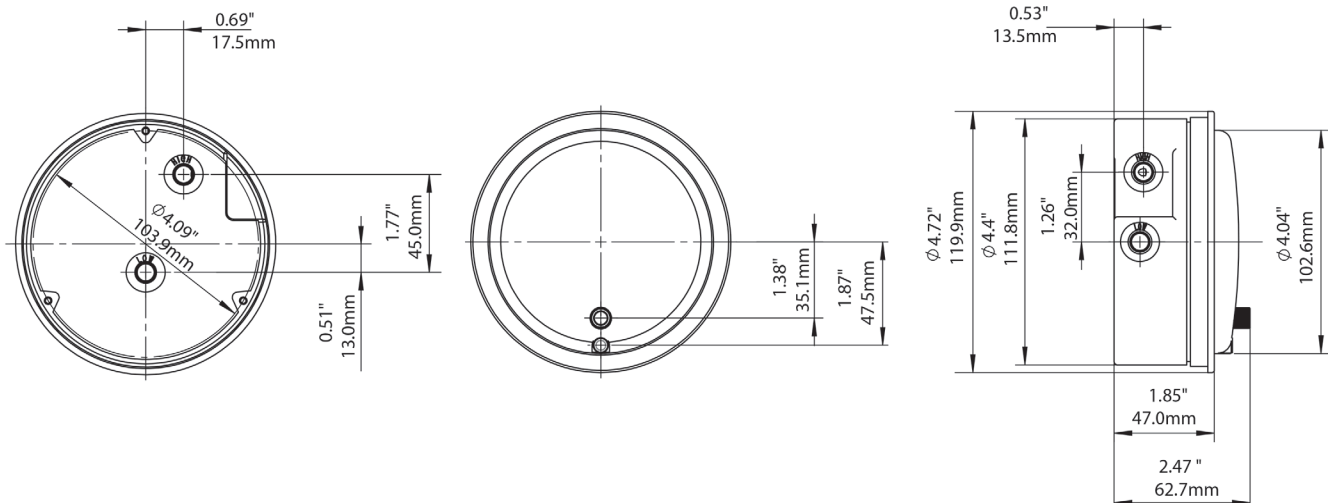
- Manômetro diferencial livre de resistência para todo o ar e instalações de gás não corrosivo
- Caixa de alumínio fundido de grau industrial
- Tolerância a temperaturas extremas com anel o-ring
- Parafuso de ajuste de zero facilmente acessível
- 2% de precisão na escala total*
- 3 adaptadores de montagem com parafusos incluídos, outros acessórios de montagem também disponíveis
- Garantia de 5 anos

Aplicações:

- Monitoramento de baixa pressão e diferencial para ar e gases não combustíveis incluindo filtros, sopradores, aspiradores de pó, manipuladores de ar e salas limpas

Especificações

Mostrador	4" (100mm), alumínio branco com marcações pretas
Caixa	Alumínio preto fundido
Visor	Policarbonato
Anel	Alumínio preto fundido rosqueado
Conexão	1/8" NPTF alta & baixa torneiras de pressão, lateral & traseira
Movimento	Sem resistência e magnético
Ponteiro	Alumínio, anodizado preto
Limite de Sobrepressão	Pressão máxima de 14.5 psi / 100 kPa
Temperatura Ambiente/ de Processos	-40°F a 140°F (-40°C a 60°C) 14°F a 140°F (-10°C a 60°C)
Precisão	±2% do valor da escala total*
Índice de Proteção	IP67
Aviso	 AVISO: O uso deste produto pode expô-lo a vários elementos químicos, incluindo o chumbo, reconhecido pelo Estado da Califórnia como uma possível causa de câncer, defeitos congênitos ou danos no sistema reprodutivo. Para mais informações, acesse www.P65Warnings.com .



Nota: PFD pode ser montado apenas na posição vertical

* Salvo indicação contrária.

“H2O Códigos de Ordem (produtos em negrito normalmente possuem estoque nos EUA)

Caixa	4" (100mm) 1/8"
Conexão	Lateral & Traseira
Material da Caixa	Alumínio
-0.25/0/0.25 "H2O	PFD40100-
-0.5/0/0.5 "H2O	PFD40101
-1/0/1 "H2O	PFD40102
-2/0/2 "H2O	PFD40103
-5/0/5 "H2O	PFD40104
-10/0/10 "H2O	PFD40105
-15/0/15 "H2O	PFD40106
0/0.25 "H2O	PFD40010▲
0/0.5 "H2O	PFD40011-
0/1 "H2O	PFD40012
0/2 "H2O	PFD40013
0/3 "H2O	PFD40014
0/4 "H2O	PFD40015
0/5 "H2O	PFD40016
0/6 "H2O	PFD40017
0/8 "H2O	PFD40018
0/10 "H2O	PFD40019
0/12 "H2O	PFD40020
0/15 "H2O	PFD40021
0/20 "H2O	PFD40022
0/25 "H2O	PFD40023
0/30 "H2O	PFD40024
0/40 "H2O	PFD40025
0/50 "H2O	PFD40026
0/60 "H2O	PFD40027
0/80 "H2O	PFD40028
0/100 "H2O	PFD40029
0/120 "H2O	PFD40030
0/150 "H2O	PFD40031

mmH2O Códigos de Ordem

Caixa	4" (100mm) 1/8"
Conexão	Lateral & Traseira
Material da Caixa	Alumínio
-3/0/3 mmH2O	PFD40350▲
-5/0/5 mmH2O	PFD40351-
-10/0/10 mmH2O	PFD40352
0/6 mmH2O	PFD40300▲
0/10 mmH2O	PFD40301-
0/15 mmH2O	PFD40302
0/20 mmH2O	PFD40303
0/25 mmH2O	PFD40304
0/30 mmH2O	PFD40305
0/50 mmH2O	PFD40306
0/80 mmH2O	PFD40307
0/100 mmH2O	PFD40308
0/125 mmH2O	PFD40309
0/150 mmH2O	PFD40310
0/200 mmH2O	PFD40311
0/250 mmH2O	PFD40312
0/300 mmH2O	PFD40313

kPa Códigos de Ordem

Caixa	4" (100mm) 1/8"
Conexão	Lateral & Traseira
Material da Caixa	Alumínio
0/0.5 kPa	PFD40500
0/1 kPa	PFD40501
0/1.5 kPa	PFD40502
0/2 kPa	PFD40503
0/2.5 kPa	PFD40504
0/3 kPa	PFD40505
0/4 kPa	PFD40506
0/5 kPa	PFD40507
0/6 kPa	PFD40508
0/8 kPa	PFD40509
0/10 kPa	PFD40510
0/15 kPa	PFD40511
0/20 kPa	PFD40512
0/25 kPa	PFD40513
0/30 kPa	PFD40514

PSI Códigos de Ordem (produtos em negrito normalmente possuem estoque nos EUA)

Caixa	4" (100mm) 1/8"
Conexão	Lateral & Traseira
Material da Caixa	Alumínio
0/1 psi	PFD40150
0/2 psi	PFD40151
0/3 psi	PFD40152
0/4 psi	PFD40153
0/5 psi	PFD40154

PA Códigos de Ordem (produtos em negrito normalmente possuem estoque nos EUA)

Caixa	4" (100mm) 1/8"
Conexão	Lateral & Traseira
Material da Caixa	Alumínio
-50/0/50 PA	PFD40200▲
-60/0/60 PA	PFD40201▲
-100/0/100 PA	PFD40202-
-125/0/125 PA	PFD40403-
-150/0/150 PA	PFD40404
-200/0/200 PA	PFD40405
-250/0/250 PA	PFD40406
-300/0/300 PA	PFD40407
-500/0/500 PA	PFD40408
0/50 PA	PFD40210
0/60 PA	PFD40211
0/100 PA	PFD40212
0/125 PA	PFD40213
0/150 PA	PFD40214
0/200 PA	PFD40215
0/250 PA	PFD40216
0/300 PA	PFD40217
0/500 PA	PFD40218
0/750 PA	PFD40219
0/1,000 PA	PFD40220



RSP - Indicador de Ponto de Referência

Nota: Grau máx. de pressão é 14.5 psi

Mais faixas de medição e tamanhos de conexão disponíveis mediante solicitação. Para alterações na escala, consulte o How to Order Guide para códigos de escala. **Para opções, coloque o sufixo ao final do Código de Ordem: ex. PFD40031-RSP para INDICADOR DE PONTO DE REFERÊNCIA. Contate Winters para opções adicionais.**

Opção de sufixo:

RSP = Indicador de Ponto de Referência (IP54 avaliado)

▪ ±3% de precisão do valor total da escala

▲ ±4% de precisão do valor total da escala

Opções de Código de Ordem

Descrição	Código
Suporte Suspenso	PFD1001
Suporte de Montagem de Superfície	PFD1002
Válvula de 3 vias	PFD1003
Suporte de montagem nivelado	PFD1004
Kit de Filtro de Ar	PFD1005
Kit de montagem de tubos de 2"	PFD1006
Flange para montagem em painel	PFD1007
Kit de montagem embutida	PFD1008