




Descripción & Características:

- Manómetro económico para montaje en panel
- Carátulas de 1.5" (40mm) a 2.5" (63mm)
- Carcasa de acero negro
- Partes húmedas de latón
- Aro de cierre repujado de acero inoxidable
- U- clamp atornillable al panel
- Exactitud de $\pm 3-2-3\%$
- Escala dual (psi/kPa)
- Cumple con la normativa ASME B40.100
- Registrado en CRN
- 5 años de garantía

Aplicaciones:

- Medición de gas, aire, agua o cuando se requiere un manómetro económico para montaje en panel
- Adecuado para medios no corrosivos y de baja densidad

Especificaciones

Carátula	1.5" (40mm), 2" (50mm), 2.5" (63mm) aluminio blanco
Carcasa	Acero pintado de negro
Lente	Acrílico
Aro	Acero inoxidable
Conexión	1/8" NPT o 1/4" NPT estándar
Tubo Bourdon	Bronce fosforoso
Mecanismo	Latón
Aguja	Aluminio pintado de negro
Soldadura	Aleación en plata
Límite de Sobrepresión	25% de fondo de escala
Presión Operativa	Máximo 75% de fondo de escala
Temperatura Ambiente/ Procesos	-40°F a 150°F (-40°C a 65°C)
Exactitud	$\pm 3-2-3\%$ ANSI/ASME Grado B
Índice de Protección	IP52
Precaución	 PRECAUCIÓN: Este producto puede exponerlo a químicos incluyendo el plomo, el cual es reconocido por el estado de California como causante de cáncer y defectos de nacimiento o daños en el sistema reproductivo. Para más info dirigirse a www.p65warnings.ca.gov

Códigos de Orden (los productos en **negrita** se encuentran en stock en stock)

Carátula	1.5" (40mm)	2" (50mm)	2" (50mm)	2.5" (63mm)
Conexión	1/8"	1/8"	1/4"	1/4"
30" Hg Vac/kPa	PEU1399UC	PEU1396UC	PEU1428UC	PEU1431UC
0/15 psi/kPa	PEU1398UC	PEU1397UC	PEU1429UC	PEU1436UC
0/30 psi/kPa	PEU1400UC	PEU1402UC	PEU1403UC	PEU1437UC
0/60 psi/kPa	PEU1401UC	PEU1404UC	PEU1405UC	PEU1438UC
0/100 psi/kPa	PEU1420UC	PEU1406UC	PEU1407UC	PEU1439UC
0/160 psi/kPa	PEU1421UC	PEU1408UC	PEU1409UC	PEU1440UC
0/200 psi/kPa	PEU1422UC	PEU1412UC	PEU1410UC	PEU1441UC
0/300 psi/kPa	PEU1423UC	PEU1413UC	PEU1411UC	PEU1442UC

Otros rangos y conexiones disponibles bajo solicitud. Para cambios en la escala dirigirse a la guía How to Order.

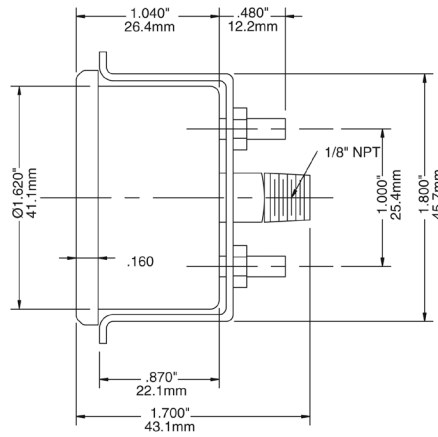
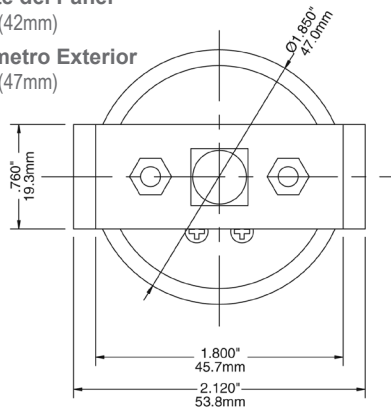
1.5 " Montaje en Panel

Corte del Panel

1.63"(42mm)

Diámetro Exterior

1.84"(47mm)



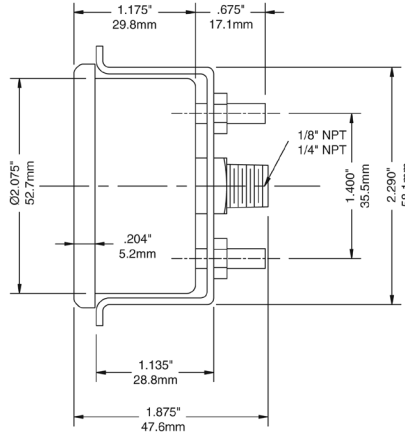
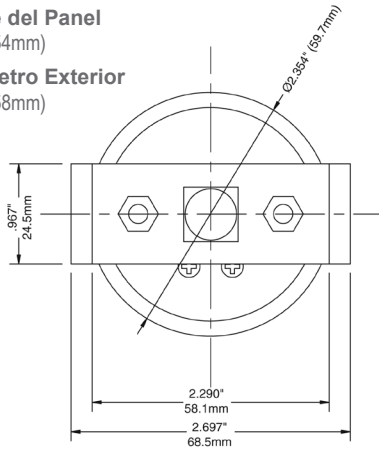
2 " Montaje en Panel

Corte del Panel

2.12"(54mm)

Diámetro Exterior

2.29"(58mm)



2.5 " Montaje en Panel

Corte del Panel

2.44"(62mm)

Diámetro Exterior

2.65"(67mm)

