



1. Manómetro de Pruebas de Gas
2. Manómetro de Pruebas de Agua


Descripción & Características:

- Manómetro económico con válvula ensamblada para testeo de la presión
- Puerto de purga y carcasa cromada en el ensamblaje para testeo de gas
- Adaptador a manguera para pruebas en agua
- Carcasa de acero negro
- Partes húmedas de latón o latón libre de plomo
- Escala dual (PSI/kPa)
- Exactitud de $\pm 3-2-3\%$
- Cumple con la normativa ASME B40.100
- Registrado en CRN
- 5 años de garantía

Aplicaciones:

- Testeo residencial & comercial de líneas de gas, aire y agua
- Versión libre de plomo para sistemas de agua potable
- Adecuado para medios no corrosivos y de baja densidad

Especificaciones

Carátula	2" (50mm), 2.5" (63mm) aluminio blanco
Carcasa	Acero pintado de negro
Lente	PETG: Policarbonato PETM, PETM-LF, PETW, PETW-LF: Acrílico
Aro	Acero pintado de negro
Tubo Bourdon	PET: Bronce fosforoso PET-LF: Bronce fosforoso libre de plomo
Mecanismo	PET: Latón PET-LF: Acero inoxidable
Aguja	Aluminio negro
Conexión	PETG: 3/4" NPTF PETM, PETM-LF, PETW, PETW-LF: 3/4" Conexión Hembra a manguera
Aguja Indicadora de Máximo	Disponible solamente para el manómetro de pruebas en agua
Soldadura	50# Tin
Temperatura Ambiente/Procesos	-40°F a 150°F (-40°C a 65°C)
Prueba de Gas	-40°F a 150°F (-40°C a 65°C)
Prueba de Agua	32°F a 150°F (0°C a 65°C)
Presión Operativa	Máximo 75% de fondo de escala
Exactitud	$\pm 3-2-3\%$ ANSI/ASME Grado B
Índice de Protección	IP52
Precaución	 PRECAUCIÓN: Este producto puede exponerlo a químicos incluyendo el plomo, el cual es reconocido por el estado de California como causante de cáncer y defectos de nacimiento o daños en el sistema reproductivo. Para más info dirigirse a www.p65warnings.ca.gov

Códigos de Orden PET (los productos en negrita se encuentran normalmente en stock en USA)

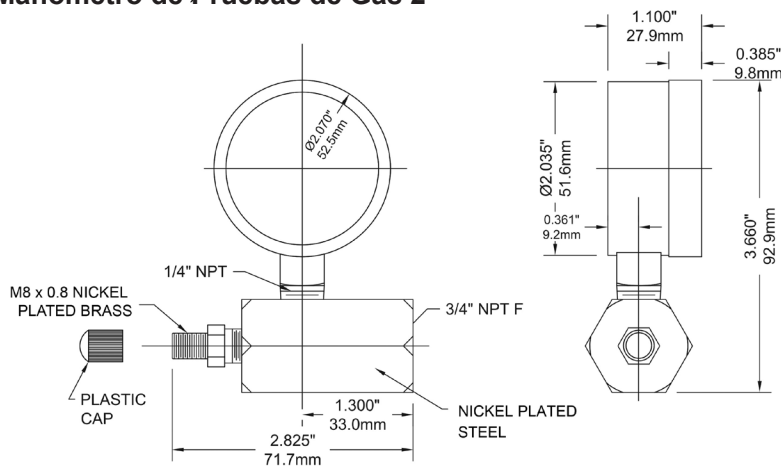
Producto	Manómetro para Pruebas de Gas	Manómetro para Pruebas de Agua	Aguja Indicadora Máxima Manómetro para Pruebas de Agua
Carátula	2" (50mm)	2.5" (63mm)	2.5" (63mm)
Conexión	Se adapta a 3/4" NPTF	Conexión 3/4" Hembra a Manguera	Conexión 3/4" Hembra a Manguera
0/15 psi	PETG201	-	-
0/30 psi/kPa	PETG202	-	-
0/60 psi/kPa	PETG203	-	-
0/100 psi/kPa	PETG204	-	-
0/160 psi/kPa	PETG205	PETW213	PETM213
0/300 psi/kPa	-	PETW217	PETM217

Códigos de Orden PET -LF (los productos en negrita se encuentran normalmente en stock en USA)

Producto	Manómetro para Pruebas de Agua	Aguja Indicadora Máxima Manómetro para Pruebas de Agua
Carátula	2.5" (63mm)	2.5" (63mm)
Conexión	Conexión 3/4" Hembra a Manguera	Conexión 3/4" Hembra a Manguera
0/160 psi/kPa	PETW213LF	PETM213LF
0/300 psi/kPa	PETW217LF	PETM217LF

Otros rangos y conexiones disponibles bajo solicitud. Para cambios en la escala dirigirse a la guía How to Order.

Manómetro de Pruebas de Gas 2"



Manómetro de Pruebas de Agua 2.5"

