



1. Manômetro de Teste de Gás
2. Manômetro de Teste de Água


Descrição & Características:

- Manômetro econômico e válvula montada para uso em teste de pressão
- Porta de sangria e alojamento galvanizado na montagem para teste de gás
- Adaptador de mangueira giratória no manômetro de teste de água
- Caixa de aço preta
- Partes úmidas de latão ou latão sem chumbo
- Escala Dupla (PSI/kPa)
- ±3-2-3% de precisão
- Compatível com ASME B40.100
- Registrado no CRN
- Versão sem chumbo, com certificado NSF-61-372
- 5 anos de garantia

Aplicações:

- Teste de pressão residencial e comercial de linhas de gás natural, ar e água
- Versão sem chumbo para sistemas de água potável
- Adequado para meio sem obstrução e sem corrosão

Especificações

Mostrador	2" (50mm), 2.5" (63mm) alumínio branco com marcações em preto e vermelho
Caixa	Aço pintado de preto
Visor	PETG: Policarbonato PETM, PETM-LF, PETW, PETW-LF: Acrílico
Anel	Aço pintado de preto
Tubo Bourdon	PET: Bronze fosforoso PET-LF: bronze fosforoso sem chumbo, NSF-61-372 certificado
Mecanismo	PET: Latão, PET-LF: Aço Inoxidável
Ponteiro	Alumínio preto
Conexão	PETG: 3/4" NPTF PETM, PETM-LF, PETW, PETW-LF: 3/4" conexão de mangueira giratória fêmea
Ponteiro Máximo	Disponível apenas no manômetro de Teste de Água
Soldagem	#50 solda de estanho
Teste de Gás Temperatura Ambiente/ Processo	-40°F a 150°F (-40°C a 65°C)
Teste de Água Temperatura Ambiente/ Processo	32°F a 150°F (0°C a 65°C)
Pressão de Trabalho	Máximo 75% do valor da escala total
Precisão	±3-2-3% ANSI/ASME Grau B
Índice de Proteção	IP52
Aviso	 AVISO: Este produto pode expô-lo a produtos químicos, incluindo chumbo, que é conhecido no Estado da Califórnia por causar câncer e defeitos congênitos ou outros danos reprodutivos. Para mais informações, acesse www.P65Warnings.ca.gov .

Códigos de Ordem PET (produtos em negrito normalmente possuem estoque nos EUA)

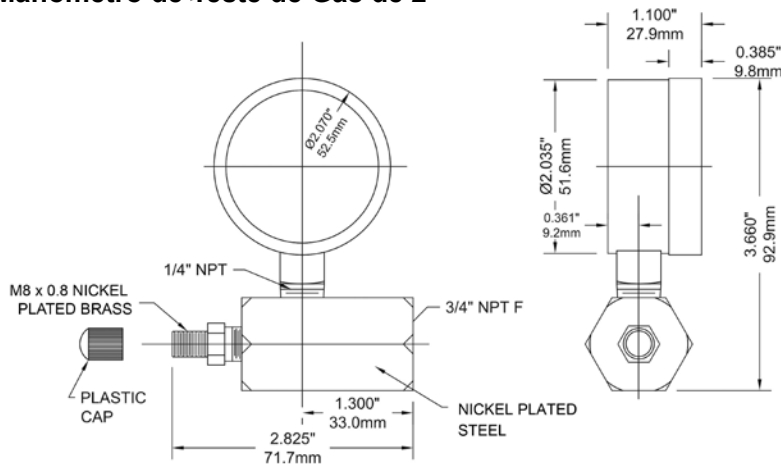
Produto	Manômetro de Teste de Gás	Manômetro de Teste de Água	Ponteiro Máximo Manômetro de Teste de Água
Tamanho do Mostrador	2" (50mm)	2.5" (63mm)	2.5" (63mm)
Conexão	Adapta a 3/4" NPTF	Conexão de mangueira giratória fêmea de 3/4"	Conexão de mangueira giratória fêmea de 3/4"
0/15 psi	PETG201	-	-
0/30 psi/kPa	PETG202	-	-
0/60 psi/kPa	PETG203	-	-
0/100 psi/kPa	PETG204	-	-
0/160 psi/kPa	PETG205	PETW213	PETM213
0/300 psi/kPa	-	PETW217	PETM217

Códigos de Ordem PET-LF (produtos em negrito normalmente possuem estoque nos EUA)

Produto	Manômetro de Teste de Água	Ponteiro Máximo Manômetro de Teste de Água
Tamanho do Mostrador	2.5" (63mm)	2.5" (63mm)
Conexão	Conexão de mangueira giratória fêmea de 3/4"	Conexão de mangueira giratória fêmea de 3/4"
0/160 psi/kPa	PETW213LF	PETM213LF
0/300 psi/kPa	PETW217LF	PETM217LF

Outros intervalos e tamanhos de conexão disponíveis mediante solicitação. Para alteração de escala, consulte o How to Order Guide para códigos de escala.

Manômetro de Teste de Gás de 2"



Manômetro de Teste de Água de 2.5"

