



### Descrição & Características:

- Caixa de alumínio resistente, altamente precisa
- Partes úmidas em latão e aço inoxidável disponíveis
- Dois ponteiros e tubos bourdon separados
- Um ponteiro preto e um vermelho
- Compatível com ASME B40.100
- Registrado no CRN
- 5 anos de garantia

### Aplicações:

- Comparar duas pressões de processo separadas no mesmo medidor
- Utilizado em instalações de bombas e filtros

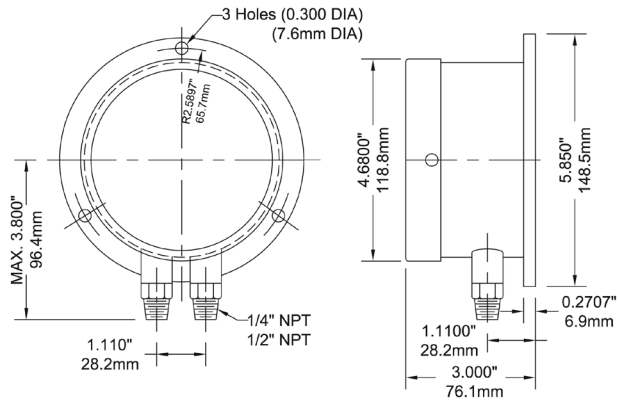
Especificações	Aço Inoxidável	Latão
<b>Mostrador</b>	4.5" (115mm), 6" (150mm) alumínio branco com marcações em preto	4.5" (115mm), 6" (150mm) alumínio branco com marcações em preto
<b>Caixa</b>	Alumínio pintado de preto	Alumínio pintado de preto
<b>Flange Dianteira</b>	Aço inoxidável	Aço inoxidável
<b>Flange Traseira</b>	Aço preto	Aço preto
<b>Visor</b>	Vidro	Vidro
<b>Anel</b>	4.5" (115mm): Aço inoxidável 6" (150mm): Alumínio	4.5" (115mm): Aço inoxidável 6" (150mm): Alumínio
<b>Soquete</b>	Aço inoxidável 316	Latão
<b>Conexão</b>	1/4" NPT padrão	1/4" NPT padrão
<b>Escala</b>	PSI apenas	PSI apenas
<b>Tubos Bourdon</b>	AISI Aço inoxidável 316, independente, correspondente	Bronze fosforoso, independente, correspondente
<b>Mecanismo</b>	Latão	Latão
<b>Ponteiro</b>	Alumínio, micrômetro	Alumínio, micrômetro
<b>Soldagem</b>	TIG argonarc	Estanho / liga de cobre
<b>Limite de Sobrepressão</b>	30% do valor da escala total	30% do valor da escala total
<b>Pressão de Trabalho</b>	Máximo 75% do valor da escala total	Máximo 75% do valor da escala total
<b>Temperatura Ambiente/ Processo</b>	-40°F a 150°F (-40°C a 65°C)	-40°F a 150°F (-40°C a 65°C)
<b>Precisão</b>	±1% ANSI/ASME Grau 1A	±1% ANSI/ASME Grau 1A
<b>Aviso (partes internas de latão apenas)</b>	N/A	<b>⚠ AVISO:</b> Este produto pode expô-lo a produtos químicos, incluindo chumbo, que é conhecido no Estado da Califórnia por causar câncer e defeitos congênitos ou outros danos reprodutivos. Para mais informações, acesse <a href="http://www.P65Warnings.ca.gov">www.P65Warnings.ca.gov</a> .

**Códigos de Ordem (produtos em itálico normalmente estão disponíveis em 3 - 5 dias)**

Tamanho do Mostrador	4.5" (115mm)				6" (150mm)			
Conexão	1/4" Inferior	1/4" Traseira	1/4" Inferior	1/4" Traseira	1/4" Inferior	1/4" Traseira	1/4" Inferior	1/4" Traseira
Soquete, Tubo	Latão		Aço Inox.		Latão		Aço Inox.	
0/15 psi	<i>PDX8011</i>	<i>PDX8011B</i>	<i>PDX8021</i>	<i>PDX8021B</i>	<i>PDX8091</i>	<i>PDX8091B</i>	<i>PDX8101</i>	<i>PDX8101B</i>
0/30 psi	<i>PDX8012</i>	<i>PDX8012B</i>	<i>PDX8022</i>	<i>PDX8022B</i>	<i>PDX8092</i>	<i>PDX8092B</i>	<i>PDX8102</i>	<i>PDX8102B</i>
0/60 psi	<i>PDX8013</i>	<i>PDX8013B</i>	<i>PDX8023</i>	<i>PDX8023B</i>	<i>PDX8093</i>	<i>PDX8093B</i>	<i>PDX8103</i>	<i>PDX8103B</i>
0/100 psi	<i>PDX8014</i>	<i>PDX8014B</i>	<i>PDX8024</i>	<i>PDX8024B</i>	<i>PDX8094</i>	<i>PDX8094B</i>	<i>PDX8104</i>	<i>PDX8104B</i>
0/160 psi	<i>PDX8015</i>	<i>PDX8015B</i>	<i>PDX8025</i>	<i>PDX8025B</i>	<i>PDX8095</i>	<i>PDX8095B</i>	<i>PDX8105</i>	<i>PDX8105B</i>
0/200 psi	<i>PDX8016</i>	<i>PDX8016B</i>	<i>PDX8026</i>	<i>PDX8026B</i>	<i>PDX8096</i>	<i>PDX8096B</i>	<i>PDX8106</i>	<i>PDX8106B</i>
0/300 psi	<i>PDX8017</i>	<i>PDX8017B</i>	<i>PDX8027</i>	<i>PDX8027B</i>	<i>PDX8097</i>	<i>PDX8097B</i>	<i>PDX8107</i>	<i>PDX8107B</i>
0/600 psi	<i>PDX8018</i>	<i>PDX8018B</i>	<i>PDX8028</i>	<i>PDX8028B</i>	<i>PDX8098</i>	<i>PDX8098B</i>	<i>PDX8109</i>	<i>PDX8109B</i>

Outros intervalos e tamanhos de conexão disponíveis mediante solicitação. Para alteração de escala, consulte o How to Order Guide para códigos de escala.

### Conexão Inferior de 4.5"



### Conexão Traseira de 4.5"

