

Descrição & Características:

- Partes úmidas de latão ou aço inoxidável
- Escalas convencional e balanceada disponíveis
- Compatível com ASME B40.100
- Registrado no CRN
- 5 anos de garantia

Aplicações:

- Ponteiro único para mostrar a diferença entre duas fontes de pressão
- Normalmente usado para medir quedas de pressão através de filtro, bomba ou outro equipamento

Especificações

| | |
|--|---|
| Mostrador | 4.5" (115mm), 6" (150mm) alumínio branco com marcações em preto |
| Caixa | Alumínio pintado de preto |
| Flange Dianteira | Aço inoxidável |
| Flange Traseira | Aço preto |
| Visor | Vidro |
| Anel | 4.5" (115mm): Aço inoxidável 6" (150mm): Alumínio |
| Soquete | Latão ou Aço inoxidável 316 |
| Conexão | 1/4" NPT padrão |
| Escala | PSID apenas |
| Tubos Bourdon | Bronze fosforoso ou AISI Aço inoxidável 316, independente, correspondente |
| Mecanismo | Latão |
| Ponteiro | Alumínio (micrômetro) |
| Soldagem | Estanho / liga de cobre para parte internas de latão, TIG argonarc para partes internas de aço inoxidável |
| Limite de Sobrepressão | 30% do valor da escala total |
| Pressão de Trabalho | Máximo 75% do valor da escala total |
| Temperatura Ambiente / Processo | -40°F a 150°F (-40°C a 65°C) |
| Precisão | ±1% ANSI/ASME Grau 1A |
| Aviso (partes internas de latão apenas) | ⚠ AVISO: Este produto pode expô-lo a produtos químicos, incluindo chumbo, que é conhecido no Estado da Califórnia por causar câncer e defeitos congênitos ou outros dano reprodutivo. Para mais informações, acesse www.P65Warnings.ca.gov . |

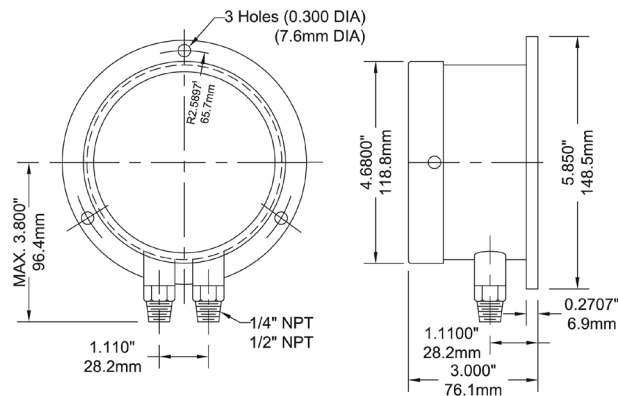
Códigos de Ordem (produtos em itálico normalmente estão disponíveis em 3 - 5 dias)

| Tamanho do Mostrador | Máx. Pressão Estática | 4.5" (115mm) | | | | 6" (150mm) | | | |
|----------------------|-----------------------|----------------|-----------------|----------------|-----------------|----------------|-----------------|----------------|-----------------|
| | | 1/4" Inferior | 1/4" Traseira | 1/4" Inferior | 1/4" Traseira | 1/4" Inferior | 1/4" Traseira | 1/4" Inferior | 1/4" Traseira |
| Soquete, Tubo | | Latão | | Aço Inox. | | Latão | | Aço Inox. | |
| 0/15 psi | 22 psi | <i>PDT8051</i> | <i>PDT8051B</i> | <i>PDT8061</i> | <i>PDT8061B</i> | <i>PDT8071</i> | <i>PDT8071B</i> | <i>PDT8081</i> | <i>PDT8081B</i> |
| 0/30 psi | 45 psi | <i>PDT8052</i> | <i>PDT8052B</i> | <i>PDT8062</i> | <i>PDT8062B</i> | <i>PDT8072</i> | <i>PDT8072B</i> | <i>PDT8082</i> | <i>PDT8082B</i> |
| 0/60 psi | 90 psi | <i>PDT8053</i> | <i>PDT8053B</i> | <i>PDT8063</i> | <i>PDT8063B</i> | <i>PDT8073</i> | <i>PDT8073B</i> | <i>PDT8083</i> | <i>PDT8083B</i> |
| 0/100 psi | 150 psi | <i>PDT8054</i> | <i>PDT8054B</i> | <i>PDT8064</i> | <i>PDT8064B</i> | <i>PDT8074</i> | <i>PDT8074B</i> | <i>PDT8084</i> | <i>PDT8084B</i> |
| 0/160 psi | 240 psi | <i>PDT8055</i> | <i>PDT8055B</i> | <i>PDT8065</i> | <i>PDT8065B</i> | <i>PDT8075</i> | <i>PDT8075B</i> | <i>PDT8085</i> | <i>PDT8085B</i> |
| 0/200 psi | 300 psi | <i>PDT8056</i> | <i>PDT8056B</i> | <i>PDT8066</i> | <i>PDT8066B</i> | <i>PDT8076</i> | <i>PDT8076B</i> | <i>PDT8086</i> | <i>PDT8086B</i> |
| 0/300 psi | 450 psi | <i>PDT8057</i> | <i>PDT8057B</i> | <i>PDT8067</i> | <i>PDT8067B</i> | <i>PDT8077</i> | <i>PDT8077B</i> | <i>PDT8087</i> | <i>PDT8087B</i> |
| 0/600 psi | 900 psi | <i>PDT8058</i> | <i>PDT8058B</i> | <i>PDT8068</i> | <i>PDT8068B</i> | <i>PDT8078</i> | <i>PDT8078B</i> | <i>PDT8088</i> | <i>PDT8088B</i> |

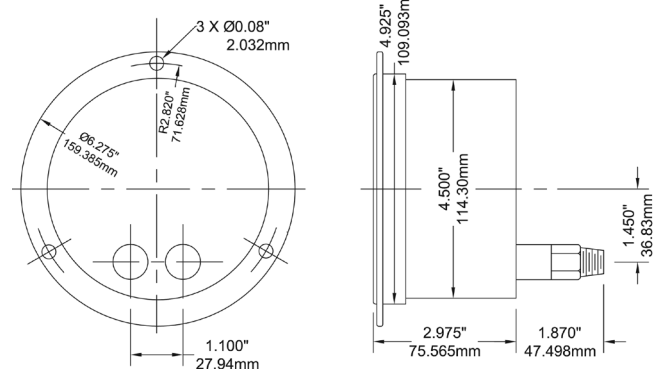
Outros intervalos e tamanhos de conexão disponíveis mediante solicitação. Para alteração de escala, consulte o How to Order Guide para códigos de escala.

Bidirecional ou zero posicionado às 12 horas no mostrador está disponível. Também estão disponíveis configurações de pressão diferencial baixa / pressão estática alta.

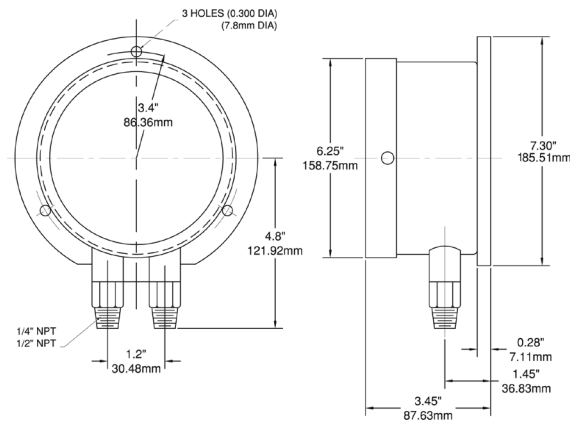
Conexão Inferior de 4.5"



Conexão Traseira de 4.5"



Conexão Inferior de 6"



Conexão Traseira de 6"

