




Descrição & Características:

- Caixa de latão forjado de peça única projetada para condições de serviço severas
- Marcador de escala simples ou dupla de fácil leitura
- Compatível com ASME B40.100
- Registrado no CRN
- Garantia de 5 anos

Aplicações:

- Instalações industriais de alta vibração, incluindo sistemas hidráulicos e de fraturamento

Especificações	
Mostrador	2.5" (63mm), 4" (100mm)
Caixa	Latão forjado, robusto 2.5": Caixa com preenchimento líquido padrão, 4": caixa seca padrão
Visor	Policarbonato
Anel	2.5" (63mm): ABS dourado, 4" (100mm): Latão polido
Soquete	Latão
Ponteiro	Alumínio anodizado preto
Conexão	2.5"(63mm): 1/4" NPT inferior ou traseira 4" (100mm): 1/4" ou 1/2" NPT inferior
Partes Úmidas	Latão
Temperatura Ambiente/ Processo	-40°F a 150°F (-40°C a 65°C)
Precisão	2.5" (63mm): ±1.5% da escala total, 4" (100mm): ±1% ANSI/ASME Grau 1A
Índice de Proteção	IP65
Aviso	 AVISO: Este produto pode expô-lo a produtos químicos, incluindo chumbo, que é conhecido no Estado da Califórnia por causar câncer e defeitos congênitos ou outros danos reprodutivos. Para mais informações, acesse www.P65Warnings.ca.gov .

Códigos de Ordem - Escala Única

Tamanho do Mostrador	2.5" (63mm)		4" (100mm)	
Conexão	1/4" Inferior	1/4" Traseira	1/4" Inferior	1/2" Inferior
30" Hg Vac	PBC801R1	PBC900R1	PBC700R1	PBC1234R1
30"/0/15 psi	PBC790R1	PBC890R1	PBC701R1	PBC1235R1
30"/0/30 psi	PBC798R1	PBC898R1	PBC702R1	PBC1236R1
30"/0/60 psi	PBC799R1	PBC899R1	PBC703R1	PBC1237R1
30"/0/100 psi	PBC791R1	PBC891R1	PBC704R1	PBC1238R1
30"/0/150 psi	PBC792R1	PBC892R1	PBC705R1	PBC1239R1
30"/0/200 psi	PBC794R1	PBC894R1	PBC706R1	PBC1240R1
30"/0/300 psi	PBC795R1	PBC895R1	PBC707R1	PBC1241R1
0/15 psi	PBC800R1	PBC901R1	PBC708R1	PBC1242R1
0/30 psi	PBC802R1	PBC902R1	PBC709R1	PBC1243R1
0/60 psi	PBC803R1	PBC903R1	PBC710R1	PBC1244R1
0/100 psi	PBC804R1	PBC904R1	PBC711R1	PBC1245R1
0/160 psi	PBC805R1	PBC905R1	PBC712R1	PBC1246R1
0/200 psi	PBC806R1	PBC906R1	PBC713R1	PBC1247R1
0/300 psi	PBC807R1	PBC907R1	PBC714R1	PBC1248R1
0/400 psi	PBC817R1	PBC917R1	PBC715R1	PBC1249R1
0/600 psi	PBC808R1	PBC908R1	PBC716R1	PBC1250R1
0/1,000 psi	PBC809R1	PBC909R1	PBC724R1	PBC717R1
0/1,500 psi	PBC816R1	PBC914R1	PBC725R1	PBC718R1
0/2,000 psi	PBC810R1	PBC910R1	PBC726R1	PBC719R1
0/3,000 psi	PBC811R1	PBC911R1	PBC727R1	PBC720R1
0/5,000 psi	PBC812R1	PBC912R1	PBC728R1	PBC721R1
0/6,000 psi	PBC814R1	PBC915R1	PBC024R1	PBC784R1
0/10,000 psi	PBC813R1	PBC913R1	PBC729R1	PBC722R1

Códigos de Ordem - Escala Dupla

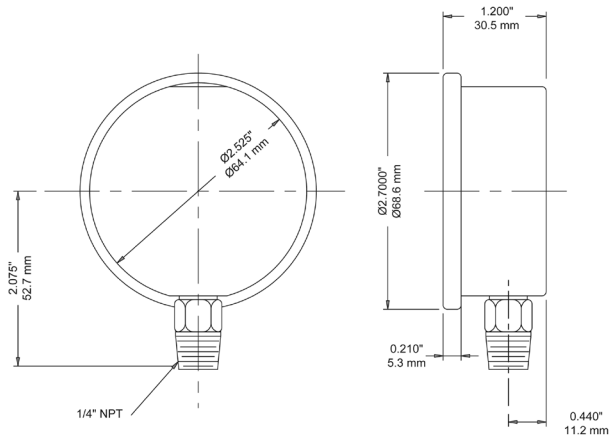
Tamanho do Mostrador	2.5" (63mm)		4" (100mm)	
Conexão	1/4" Inferior	1/4" Traseira	1/4" Inferior	1/2" Inferior
30" Hg Vac/kPa	PBC801	PBC900	PBC700	PBC1234
30"/0/15 psi/kPa	PBC790	PBC890	PBC701	PBC1235
30"/0/30 psi/kPa	PBC798	PBC898	PBC702	PBC1236
30"/0/60 psi/kPa	PBC799	PBC899	PBC703	PBC1237
30"/0/100 psi/kPa	PBC791	PBC891	PBC704	PBC1238
30"/0/150 psi/kPa	PBC792	PBC892	PBC705	PBC1239
30"/0/200 psi/kPa	PBC794	PBC894	PBC706	PBC1240
30"/0/300 psi/kPa	PBC795	PBC895	PBC707	PBC1241
0/15 psi/kPa	PBC800	PBC901	PBC708	PBC1242
0/30 psi/kPa	PBC802	PBC902	PBC709	PBC1243
0/60 psi/kPa	PBC803	PBC903	PBC710	PBC1244
0/100 psi/kPa	PBC804	PBC904	PBC711	PBC1245
0/160 psi/kPa	PBC805	PBC905	PBC712	PBC1246
0/200 psi/kPa	PBC806	PBC906	PBC713	PBC1247
0/300 psi/kPa	PBC807	PBC907	PBC714	PBC1248
0/400 psi/kPa	PBC817	PBC917	PBC715	PBC1249
0/600 psi/kPa	PBC808	PBC908	PBC716	PBC1250
0/1,000 psi/kPa	PBC809	PBC909	PBC724	PBC717
0/1,500 psi/kPa	PBC816	PBC914	PBC725	PBC718
0/2,000 psi/kPa	PBC810	PBC910	PBC726	PBC719
0/3,000 psi/kPa	PBC811	PBC911	PBC727	PBC720
0/5,000 psi/kPa	PBC812	PBC912	PBC728	PBC721
0/6,000 psi/kPa	PBC814	PBC915	PBC024	PBC784
0/10,000 psi/kPa	PBC813	PBC913	PBC729	PBC722

Outros intervalos e tamanhos de conexão disponíveis mediante solicitação. Para alteração de escala, consulte o How to Order Guide para códigos de escala. **Para opções, coloque o sufixo ao final do Código de Ordem:ex.: PBC805-REST para Parafuso Restritor.**

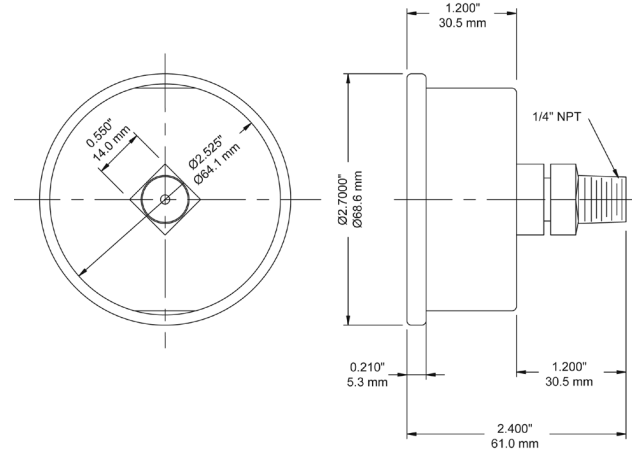
Opções de sufixo:

25DRY = 2.5" (63mm) manômetro seco
 G = Caixa preenchida com glicerina
 REST = Parafuso restritor

2.5" Conexão Inferior



2.5" Conexão Traseira



4" Conexão Inferior

