



Descrição & Características:

- Manômetro premium de alumínio projetado para medir pressão gerada pelo nível do líquido em um tanque
- Partes molhadas de latão ou aço inoxidável
- Escala em PSI ou em polegadas de água
- ASME B40.100
- Registrado no CRN
- 5 anos de garantia

Aplicações:

- Utilizado para indicar o nível de líquidos em tanques, tubulações verticais, etc.
- Alternativa econômica para a medição de nível

Especificações	Interior de Aço Inoxidável	Interior de Latão
Caixa	4.5" (115mm)	4.5" (115mm)
Mostrador	Alumínio pintado de preto	Alumínio pintado de preto
Flange Frontal	Aço inoxidável polido	Aço inoxidável polido
Flange Traseira	Alumínio pintado de preto	Alumínio pintado de preto
Visor	Vidro	Vidro
Anel	Aço inoxidável polido	Aço inoxidável polido
Soquete	Aço inoxidável 316	Latão
Conexão	1/4" NPT ou 1/2" NPT padrão	1/4" NPT ou 1/2" NPT padrão
Tubo Bourdon	Aço inoxidável 316	Bronze fosforoso
Mecanismo	Aço inoxidável	Latão
Ponteiro	Alumínio anodizado preto, micrométrico ajustável	Alumínio anodizado preto, micrométrico ajustável
Soldagem	Aço inoxidável 316 TIG com Argonarc	Liga de estanho/cobre
Limite de Sobrepressão	30% do valor da escala total	30% do valor da escala total
Pressão Operacional	Máximo 75% do valor da escala total	Máximo 75% do valor da escala total
Temperatura Ambiente/ Processos	40°F a 150°F (-40°C a 65°C)	40°F a 150°F (-40°C a 65°C)
Precisão	±0.5% ANSI/ASME Grau 2A	±0.5% ANSI/ASME Grau 2A
Índice de Proteção	IP52	IP52
Aviso	N/A	<p>⚠ AVISO: O uso deste produto pode expô-lo a vários elementos químicos, incluindo o chumbo, reconhecido pelo Estado da Califórnia como uma possível causa de câncer, defeitos congênitos ou danos no sistema reprodutivo. Para mais informações, acesse www.P65Warnings.ca.gov</p>

Códigos de Ordem

Caixa Mecanismo, Soquete & Tubo	4.5" (115mm)	
	Latão	Aço Inoxidável
0/35 pés de água	PAL6008ALT	PAL6033ALT
0/70 pés de água	PAL6009ALT	PAL6034ALT
0/140 pés de água	PAL6010ALT	PAL6035ALT
0/230 pés de água	PAL6011ALT	PAL6036ALT
0/370 pés de água	PAL6012ALT	PAL6037ALT
0/460 pés de água	PAL6013ALT	PAL6038ALT
0/690 pés de água	PAL6014ALT	PAL6039ALT

Mais intervalos e tamanhos de conexão disponíveis mediante solicitação. Para alterações na escala, consulte o How to Order Guide. **Para opções, coloque o sufixo ao final do Código de Ordem: ex.: PAL6036ALT-B para Conexão Posterior.**

Opções de sufixo:

300BF = Flange traseira (Back Flange)

B = Conexão Posterior (Back)

MAXI45 = Ponteiro máximo ajustável

MS = Soquete e tubo de Monel®

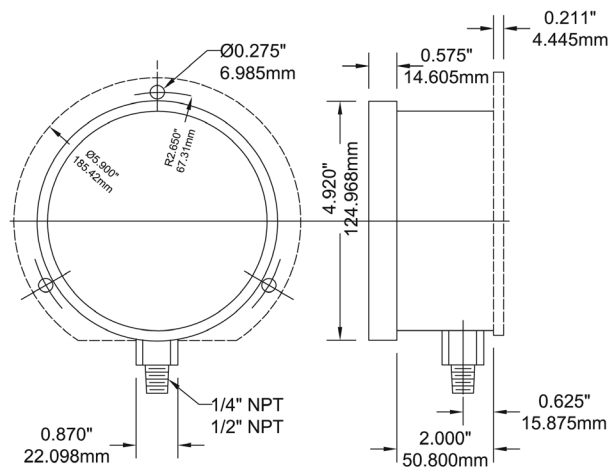
OST = Proteção para a Sobrepressão (OverStop)

SFC = Caixa de segurança com frente fenólica (Solid Front Case)

SG-45 = 4.5" (115mm) Lente de segurança (Safety Glass)

UST = Proteção under stop

Conexão Inferior com Flange Traseira Padrão de 4.5"



Monel® é marca registrada de Inco Alloys International