




Descripción & Características:

- Manómetro para usos industriales en general con carátula de 1.5" (40mm) a 3.5" (90mm)
- Aguja sin vibración
- Amortiguación de las vibraciones
- Lente removible
- Reajuste a zero
- $\pm 2-1-2\%$ de exactitud
- Cumple con la normativa ASME B40.100
- Registrado en CRN
- 5 años de garantía

Aplicaciones:

- Paneles, compresores, bombas de agua y de petróleo, donde de la presión o vibración es repentina y se requiere una aguja estable
- Medios no corrosivos y que no se atascan

Especificaciones

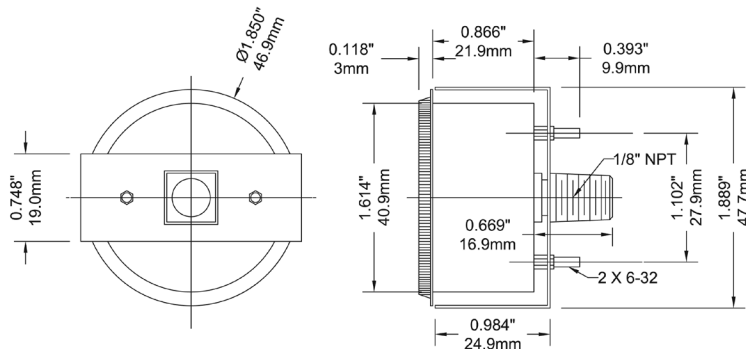
Carátula	1.5" (40mm), 2" (50mm), 2.5" (63mm), 3.5" (90mm), aluminio blanco con escritura en rojo y negro
Carcasa	Acero pintado negro
Lente	Acrílico - Roscado
Zócalo	Latón
Conexión	1/8" NPT o 1/4" NPT estándar
Tubo Burdón	Bronce fosforoso
Movimiento	Latón (antivibraciones)
Aguja	Aluminio pintado negro
Soldado	Aleación en plata
Límite de Sobre Presión	25% de fondo de escala
Presión Operativa	Máximo 75% de fondo de escala
Temperatura Ambiente-Procesos	-40°F a 150°F (-40°C a 65°C)
Exactitud	$\pm 2-1-2\%$ ANSI/ASME Grado A
Índice de Protección	IP52
Precaución	 PRECAUCIÓN: El uso de este producto lo expone a diversos elementos químicos incluyendo el plomo, reconocido por el estado de California como posible causante de cáncer, defectos de nacimiento o daños en el sistema reproductivo. Para más información dirigirse a www.P65Warnings.ca.gov .

Códigos de Orden (los productos en negrita se encuentran normalmente en stock en USA)

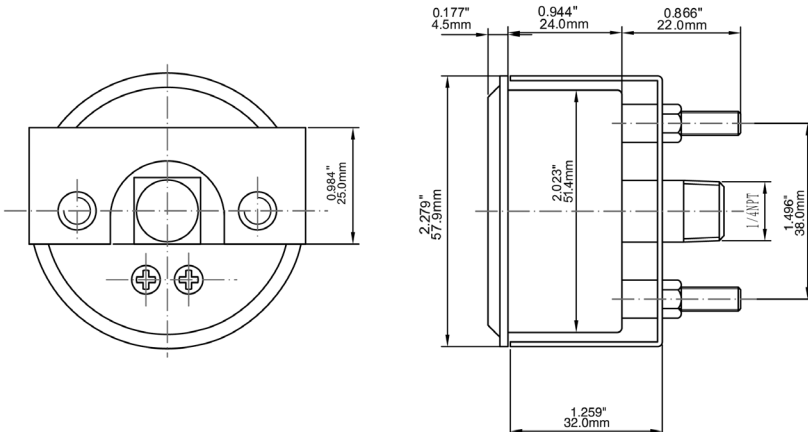
Carátula	1.5" (40mm)	2" (50mm)		2.5" (63mm)	3.5" (90mm)
Conexión	1/8" Posterior Central	1/8" Posterior Central	1/4" Posterior Central	1/4" Posterior Central	1/4" Posterior Central
Dimensión de Panel de Montaje	1.69" (43mm)	2.11" (53.5mm)	2.11" (53.5mm)	2.66" (67.5mm)	3.68" (93.5mm)
Diámetro total con U-Clamp-Brida	1.85" (47.7mm)	2.27" (57.9mm)	2.27" (57.9mm)	2.82" (71.9mm)	3.94" (98.9mm)
30" Hg Vac/kPa	P9U901397UC	P9U901424UC	P9U901428UC	P9U901431UC	P9U901455UC
30"/0/15 psi/kPa	-	-	-	-	-
30"/0/30 psi/kPa	-	-	-	-	-
30"/0/60 psi/kPa	-	-	-	-	-
30"/0/100 psi/kPa	-	-	-	-	-
0/15 psi/kPa	P9U901399UC	P9U901425UC	P9U901429UC	P9U901436UC	P9U901464UC
0/30 psi/kPa	P9U901400UC	P9U901402UC	P9U901403UC	P9U901437UC	P9U901456UC
0/60 psi/kPa	P9U901401UC	P9U901404UC	P9U901405UC	P9U901438UC	P9U901457UC
0/100 psi/kPa	P9U901420UC	P9U901406UC	P9U901407UC	P9U901439UC	P9U901458UC
0/160 psi/kPa	P9U901421UC	P9U901408UC	P9U901409UC	P9U901440UC	P9U901459UC
0/200 psi/kPa	P9U901422UC	P9U901426UC	P9U901410UC	P9U901441UC	P9U901460UC
0/300 psi/kPa	P9U901423UC	P9U901427UC	P9U901411UC	P9U901442UC	P9U901461UC
0/400 psi/kPa	P9U901443UC	P9U901445UC	P9U901447UC	P9U901453UC	P9U901462UC
0/600 psi/kPa	P9U901444UC	P9U901446UC	P9U901448UC	P9U901454UC	P9U901463UC

Otros rangos y conexiones disponibles bajo solicitud. Para cambios en la escala dirigirse a la guía How to Order para códigos de escala.

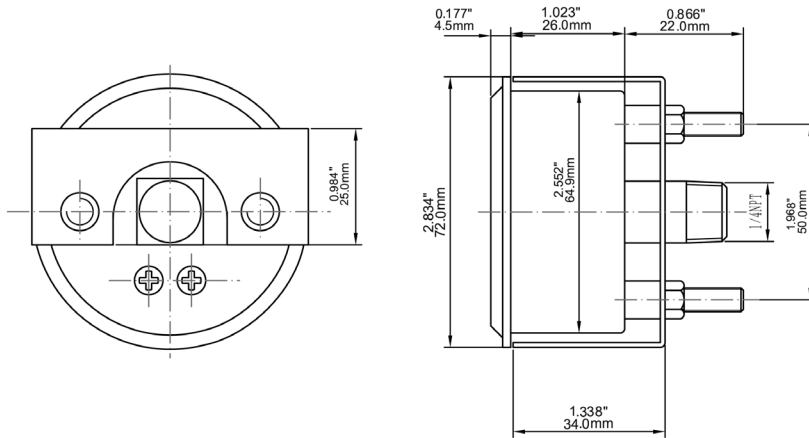
Conexión Posterior de 1.5" con U-Clamp



Conexión Posterior de 2" con U-Clamp



Conexión Posterior de 2.5" con U-Clamp



Conexión Posterior de 3.5" con U-Clamp

