


Descrição & Características:

- Manômetro de painel montado de uso geral com tamanhos de mostradores de 1.5" (40mm) a 3.5" (90mm)
- Ponteiro sem vibração
- Mecanismo amortecido
- Lente removível
- Ajuste do zero
- Precisão de $\pm 2-1-2\%$
- Compatível com ASME B40.100
- Registrado no CRN
- 5 anos de garantia

Aplicações:

- Painéis, equipamentos de compressor, bombas de água e óleo, onde flutuações rápidas de pressão ou vibração do sistema exigem um ponteiro estável
- Adequado para meios sem obstrução e sem corrosão

Especificações

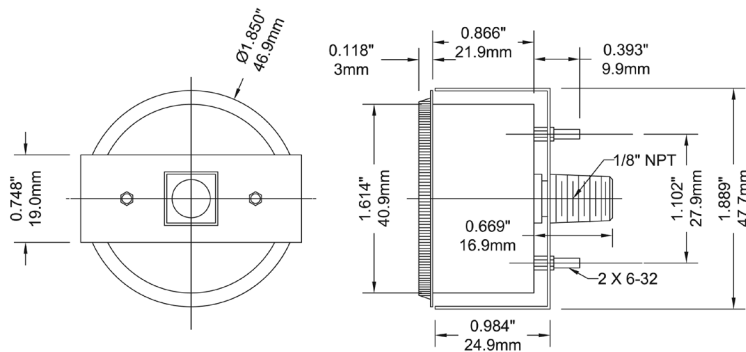
Mostrador	1.5" (40mm), 2" (50mm), 2.5" (63mm), 3.5" (90mm), alumínio branco com marcações em preto e vermelho
Caixa	Aço pintado de preto
Visor	Acrílico, com rosca
Soquete	Latão
Conexão	1/8" NPT ou 1/4" NPT padrão
Tubo Bourdon	Bronze fosforoso
Mecanismo	Latão (mecanismo sem vibração)
Ponteiro	Alumínio preto
Soldagem	Liga de Prata
Limite de Sobrepressão	25% do valor da escala total
Pressão de Trabalho	Máximo 75% do valor da escala total
Temperatura Ambiente/ Processo	-40°F a 150°F (-40°C a 65°C)
Precisão	$\pm 2-1-2\%$ ANSI/ASME Grau A
Índice de Proteção	IP52
Aviso	 AVISO: Este produto pode expô-lo a produtos químicos, incluindo chumbo, que é conhecido no Estado da Califórnia por causar câncer e defeitos congênitos ou outros danos reprodutivos. Para mais informações, acesse www.P65Warnings.ca.gov .

Códigos de Ordem (produtos em negrito normalmente possuem estoque nos EUA)

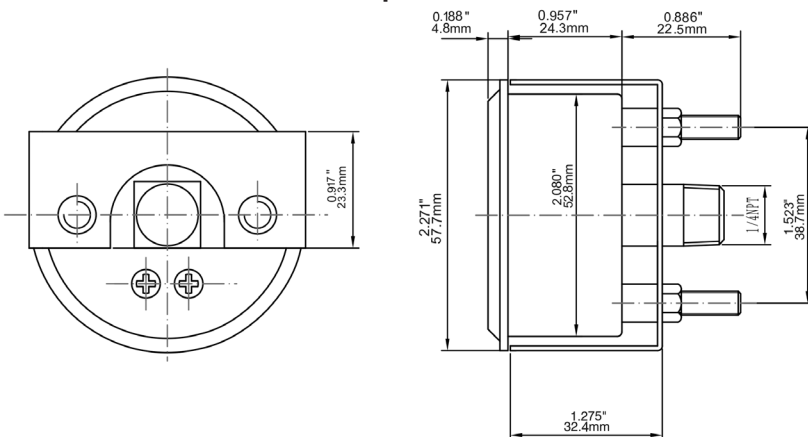
Tamanho do Mostrador	1.5" (40mm)	2" (50mm)		2.5" (63mm)	3.5" (90mm)
Conexão	1/8" Traseira	1/8" Traseira	1/4" Traseira	1/4" Traseira	1/4" Traseira
Painel Cut-out	1.69" (43mm)	2.11" (53.5mm)	2.11" (53.5mm)	2.66" (67.5mm)	3.68" (93.5mm)
Geral O.D.	1.85" (47.7mm)	2.27" (57.9mm)	2.27" (57.9mm)	2.82" (71.9mm)	3.94" (98.9mm)
30" Hg Vac/kPa	P9U901397UC	P9U901424UC	P9U901428UC	P9U901431UC	P9U901455UC
30"/0/15 psi/kPa	-	-	-	-	-
30"/0/30 psi/kPa	-	-	-	-	-
30"/0/60 psi/kPa	-	-	-	-	-
30"/0/100 psi/kPa	-	-	-	-	-
0/15 psi/kPa	P9U901399UC	P9U901425UC	P9U901429UC	P9U901436UC	P9U901464UC
0/30 psi/kPa	P9U901400UC	P9U901402UC	P9U901403UC	P9U901437UC	P9U901456UC
0/60 psi/kPa	P9U901401UC	P9U901404UC	P9U901405UC	P9U901438UC	P9U901457UC
0/100 psi/kPa	P9U901420UC	P9U901406UC	P9U901407UC	P9U901439UC	P9U901458UC
0/160 psi/kPa	P9U901421UC	P9U901408UC	P9U901409UC	P9U901440UC	P9U901459UC
0/200 psi/kPa	P9U901422UC	P9U901426UC	P9U901410UC	P9U901441UC	P9U901460UC
0/300 psi/kPa	P9U901423UC	P9U901427UC	P9U901411UC	P9U901442UC	P9U901461UC
0/400 psi/kPa	P9U901443UC	P9U901445UC	P9U901447UC	P9U901453UC	P9U901462UC
0/600 psi/kPa	P9U901444UC	P9U901446UC	P9U901448UC	P9U901454UC	P9U901463UC

Outros intervalos e tamanhos de conexão disponíveis mediante solicitação. Para alteração de escala, consulte o How to Order Guide para códigos de escala.

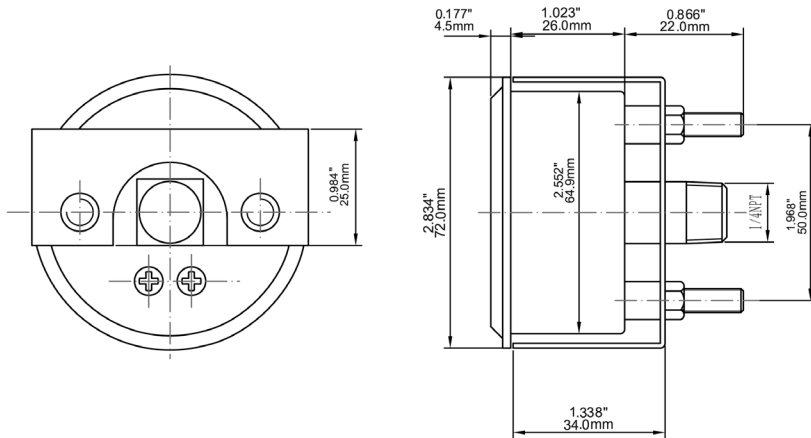
Conexão Traseira com Grampo em U de 1.5"



Conexão Traseira com Grampo em U de 2"



Conexão Traseira com Grampo em U de 2.5"



Conexão Traseira com Grampo em U de 3.5"

