



Descrição & Características:

- Excelente regulação de fluxo sem perda
- Peça única forte, segura e resistente à corrosão (sem costuras)
- Sua abertura lenta impede aumento súbito de pressão e danos ao instrumento
- Aço inoxidável e aço inoxidável NACE
- Disponível com Assento Duro (6.000 e 10.000 psi)
- ASME B1.20.1
- Registrado no CRN
- Garantia de 5 anos

Aplicações:

- Aplicações de óleo e gás altamente exigentes, como refinarias e usinas de processamento. Estações de tratamento de águas residuais, usinas de energia e aplicações hidráulicas.

Códigos de Ordem – Corpo Angular (os produtos em negrito normalmente possuem estoque nos EUA)

Conexão NPT	Material	Pressão Máxima	Código
1/4" Fêmea x 1/4" Fêmea	Aço Inoxidável	6,000 psi	NVA8020
		10,000 psi	NVA9020
1/4" Macho x 1/4" Fêmea		6,000 psi	NVA8000
		10,000 psi	NVA9000
3/8" Fêmea x 3/8" Fêmea		6,000 psi	NVA8024
		10,000 psi	NVA9024
3/8" Macho x 3/8" Fêmea		6,000 psi	NVA8004
		10,000 psi	NVA9004
1/2" Fêmea x 1/2" Fêmea		6,000 psi	NVA8021
		10,000 psi	NVA9021
1/2" Macho x 1/2" Fêmea		6,000 psi	NVA8001
		10,000 psi	NVA9001
3/4" Fêmea x 1/2" Fêmea	6,000 psi	NVA8022	
	10,000 psi	NVA9022	
3/4" Macho x 1/2" Fêmea	6,000 psi	NVA8002	
	10,000 psi	NVA9002	
3/4" Fêmea x 3/4" Fêmea	6,000 psi	NVA8025	
	10,000 psi	NVA9025	
3/4" Macho x 3/4" Fêmea	6,000 psi	NVA8005	
	10,000 psi	NVA9005	
1" Fêmea x 1" Fêmea	6,000 psi	NVA8023	
	10,000 psi	NVA9023	
1" Macho x 1" Fêmea	6,000 psi	NVA8003	
	10,000 psi	NVA9003	

Códigos de Ordem – Corpo Angular NACE

Conexão NPT	Material	Pressão Máxima	Código
1/4" Fêmea x 1/4" Fêmea	Aço Inoxidável NACE	6,000 psi	NVA8020N
		10,000 psi	NVA9020N
1/4" Macho x 1/4" Fêmea		6,000 psi	NVA8000N
		10,000 psi	NVA9000N
3/8" Fêmea x 3/8" Fêmea		6,000 psi	NVA8024N
		10,000 psi	NVA9024N
3/8" Macho x 3/8" Fêmea		6,000 psi	NVA8004N
		10,000 psi	NVA9004N
1/2" Fêmea x 1/2" Fêmea		6,000 psi	NVA8021N
		10,000 psi	NVA9021N
1/2" Macho x 1/2" Fêmea		6,000 psi	NVA8001N
		10,000 psi	NVA9001N
3/4" Fêmea x 1/2" Fêmea		6,000 psi	NVA8022N
		10,000 psi	NVA9022N
3/4" Macho x 1/2" Fêmea		6,000 psi	NVA8002N
		10,000 psi	NVA9002N
3/4" Fêmea x 3/4" Fêmea		6,000 psi	NVA8025N
		10,000 psi	NVA9025N
3/4" Macho x 3/4" Fêmea		6,000 psi	NVA8005N
		10,000 psi	NVA9005N
1" Fêmea x 1" Fêmea		6,000 psi	NVA8023N
		10,000 psi	NVA9023N
1" Macho x 1" Fêmea		6,000 psi	NVA8003N
		10,000 psi	NVA9003N

Opções de Sufixo:

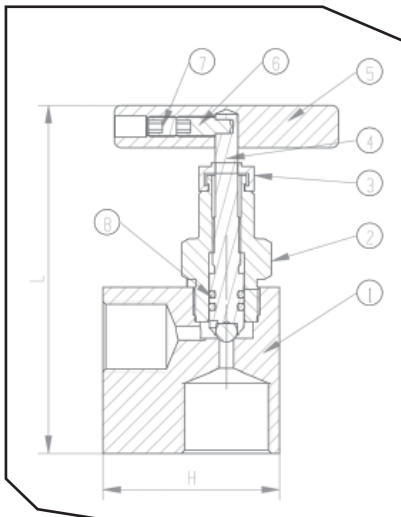
CPM = Kit de montagem de aço carbono

SPM = Kit de montagem de aço inoxidável

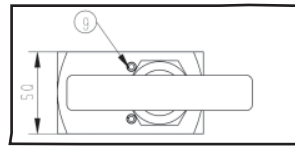
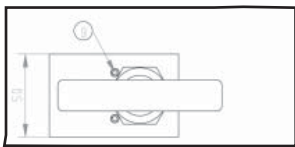
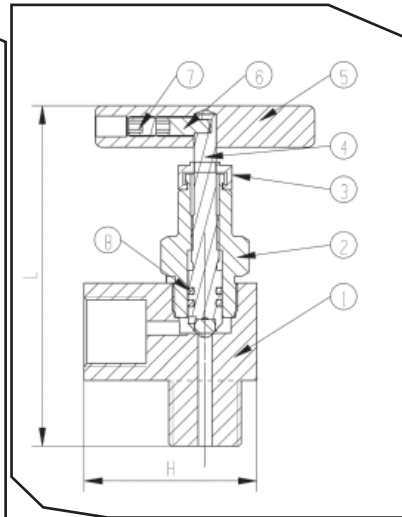
Material

Descrição	Número	Aço Inox.	Aço Inox. NACE
Corpo	1	316	316 NACE
Capota	2	316	316 NACE
Porca de fixação	3	304	304
Adaptador	4	316	316 NACE
Tampa Protetora	5	Nylon	Nylon
Alça	6	304	304
Parafuso	7	304	304
Parafusos de fixação	8	304	304
Agulha /Ponta	9	316	316 NACE
Arruela de apoio	10	304	304
Embalagem	11	Teflon®/ Grafite	Teflon®/ Grafite
Parafuso de fixação	12	304	304
Embalagem	13	Teflon®/ Grafite	Teflon®/ Grafite

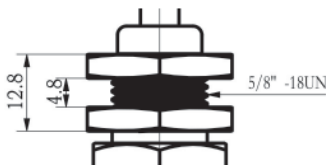
Fêmea x Fêmea



Macho x Fêmea



Kit de Montagem em Painel (CPM/SPM)



Dimensões

Conexão NPT	H (Altura)	L (Comprimento)	SQ (Largura)
1/4" Fêmea x 1/4" Fêmea	1.81" (46mm)	3.66" (93mm)	1.10" (28mm)
1/4" Macho x 1/4" Fêmea	1.77" (45mm)	3.58" (91mm)	1.10" (28mm)
3/8" Fêmea x 3/8" Fêmea	1.81" (46mm)	3.66" (93mm)	1.10" (28mm)
3/8" Macho x 3/8" Fêmea	1.77" (45mm)	3.82" (97mm)	1.10" (28mm)
1/2" Fêmea x 1/2" Fêmea	1.97" (50mm)	3.82" (97mm)	1.10" (28mm)
1/2" Macho x 1/2" Fêmea	1.97" (50mm)	3.82" (97mm)	1.10" (28mm)
3/4" Fêmea x 1/2" Fêmea	1.97" (50mm)	3.82" (97mm)	1.26" (32mm)
3/4" Macho x 1/2" Fêmea	1.97" (50mm)	3.86" (98mm)	1.10" (28mm)
3/4" Fêmea x 3/4" Fêmea	1.97" (50mm)	3.82" (97mm)	1.26" (32mm)
3/4" Macho x 3/4" Fêmea	1.97" (50mm)	3.86" (98mm)	1.26" (32mm)
1" Fêmea x 1" Fêmea	2.48" (63mm)	4.41" (112mm)	1.58" (40mm)
1" Macho x 1" Fêmea	2.48" (63mm)	4.41" (112mm)	1.58" (40mm)