



1. Presión Baja  
2. Presión Alta



## Descripción & Características:

- Diseñado para la medición de presión diferencial de líquidos y gases a dos puertos
- Diseño compacto y eficiente que facilita su instalación en espacios reducidos
- Disponible en rangos psi de presión diferencial alta y baja
- La caja del transmisor de baja presión es de acero inoxidable y aluminio
- La caja del transmisor de alta presión es de acero inoxidable 316 ideal para ambientes industriales
- Su sensor de respuesta rápida y su circuito electrónico de señal condicionada brindan lecturas precisas y rápidas
- Su sistema de aislamiento responde a los cambios de presión 20 veces más rápido que los transmisores convencionales de menos de 100psi (para el modelo de baja presión)
- Los dos modelos tienen la Aprobación CE
- El modelo de presión baja posee la aprobación NEMA 4
- 5 años de garantía

## Aplicaciones:

- Medición de caída de la presión en filtros
- Bombas y compresores, medición del flujo de gases y líquidos, medición del nivel de líquidos en tanques presurizados

Especificaciones	Presión Baja	Presión Alta
<b>Salida Eléctrica</b>	4-20 mA, 2 cables de 0-5 Vdc o 0-10 Vdc	4-20 mA, 2 cables (otras opciones disponibles)
<b>Conexión Eléctrica</b>	Regleta de bloque terminal con cierre de tubería y diámetro de 0,875 para tubería abierta	DIN 43650 mate
<b>Tensión de Excitación</b>	9-30 Vdc	8-38 Vdc
<b>Partes Húmedas/ Conexión</b>	Acero inoxidable 17-4PH con FKM O-ring, 1/4"-18 NPTF	Acero inoxidable 316L, 1/4" NPTF serie 300 Acero inoxidable, 17-4PH Acero inoxidable con FKM O-ring
<b>Caja</b>	Acero inoxidable 304, aluminio fundido	Acero inoxidable 316L
<b>Presión de Prueba</b>	Ver tabla de rangos de presión	Ver tabla de rangos de presión (opcional 20X escala completa)
<b>Presión de Ruptura</b>	Ver cuadro de rangos en la página 2	Ver cuadro de rangos en la página 2
<b>Rango de Temperatura</b>	0°F a 175°F (-17°C a 79°C)	-40°F a 200°F (-40°C a 93°C)
<b>Rango de Temperatura Compensado</b>	30°F a 150°F (0°C a 65°C)	0°F a 170°F (-18°C a 76°C)
<b>Efecto de Temperatura Ambiente en Zero/Span</b>	±2% de fondo de escala/100°F (37.7°C)	≤ ±1.5% FSO rango de sobre compensación
<b>Tiempo de Respuesta</b>	30-50 ms	<50 ms
<b>Estabilidad a Largo Plazo</b>	±0.5% FSO/yr	≤±0.25% FSO/yr
<b>Peso</b>	14.4 oz. (408 g)	13 oz. (368 g)
<b>Exactitud</b>	±0.25% FSO	±0.25% FSO
<b>Índice de Protección</b>	IP65	IP65

LTD Baja Presión					
Unidireccional			Bidireccional		
Manómetro psid	Presión de Prueba psi	Presión de Ruptura	Manómetro psid	Presión de Prueba psi	Presión de Ruptura
0/1	2.5	20	0/±0.5	1.25	20
0/2	5	40	0/±1	2.5	40
0/5	12.5	100	0/±2.5	6.25	100
0/10	25	100	0/±5	12.5	100
0/25	62.5	250	0/±10	25	200
0/50	125	250	0/±25	62.5	250
0/100	250	250	0/±50	125	250

LTD Alta Presión		
Manómetro psid	Presión de Prueba psi	Presión de Prueba psi
0/50	100	750
0/100	200	1,000
0/200	500	2,000
0/500	1,000	3,000
0/1,000	2,000	5,000
0/3,000	4,500	7,500
0/5,000	7,500	10,000

## Códigos de Orden

Baja Presión Unidireccional	
Rango	Código
0/1 (27.7in/H <sub>2</sub> O)	LTDU1
0/2 (55.4in/H <sub>2</sub> O)	LTDU2
0/5 (138.4in/H <sub>2</sub> O)	LTDU5
0/10 (276.8in/H <sub>2</sub> O)	LTDU10
0/25 psi	LTDU25
0/50 psi	LTDU50
0/100 psi	LTDU100

Baja Presión Bidireccional	
Rango	Código
±0/0.5 (13in/H <sub>2</sub> O)	LTDB0.5
±0/1 (27.7in/H <sub>2</sub> O)	LTDB1
±0/2.5 (69in/H <sub>2</sub> O)	LTDB2.5
±0/5 (138.4in/H <sub>2</sub> O)	LTDB5
±0/10 (276.8in/H <sub>2</sub> O)	LTDB10
±0/25 psi	LTDB25
±0/50 psi	LTDB50

Alta Presión	
Rango	Código
0/150 psid	LTD150
0/200 psid	LTD200
0/300 psid	LTD300
0/500 psid	LTD500
0/1,000 psid	LTD1000
0/3,000 psid	LTD3000
0/5,000 psid	LTD5000

### Opción de sufijo:

4WCABLE = Cable de datos reforzado de 4 líneas (por metro)

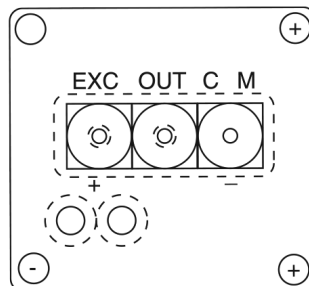
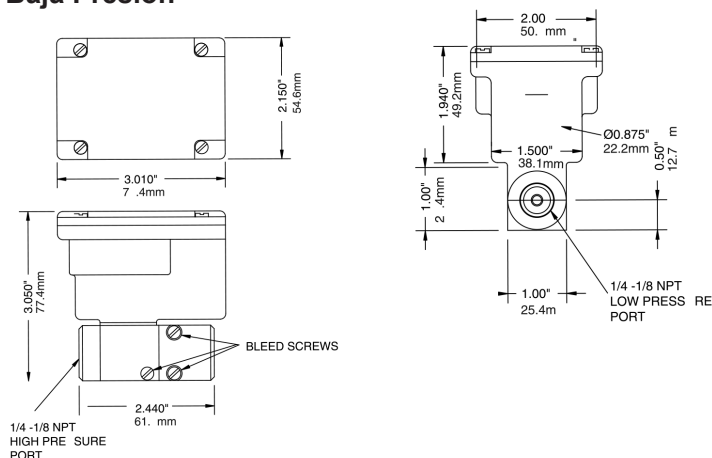
Otros rangos disponibles bajo solicitud

Otras salidas y opciones disponibles bajo solicitud

### Definiciones:

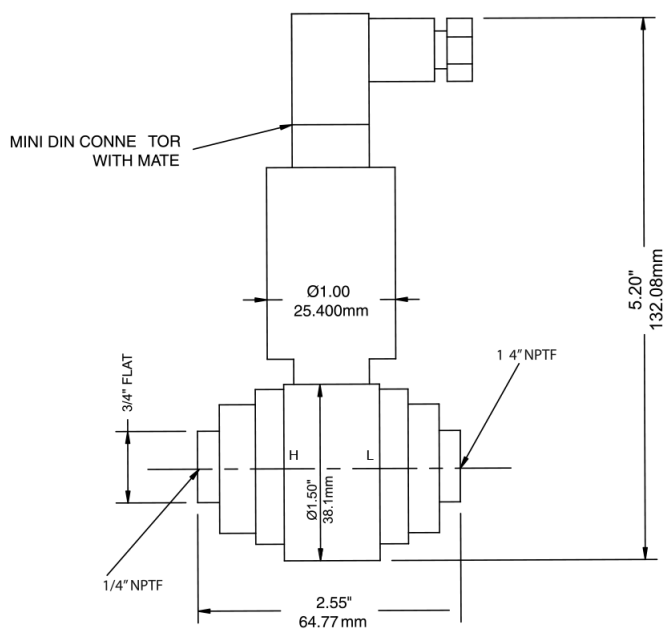
- Unidireccional: el instrumento es calibrado con una salida de 4mA a 0 psid y con salida de 20mA a fondo de escala. (Por ej.: Para rango de 0-10 psid 4 mA = 0 psid y 20mA = 10 psid)
- Bidireccional: el instrumento es calibrado con una salida de 12mA a 0 psid/centro Zero (Por ej.: Para rango 0-10 psid: 4 mA = -5psid, 12 mA = +5 psid)

## Baja Presión

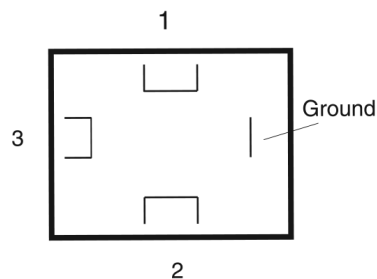


- Para salida de voltaje utilizar los terminales COM, OUT y EXC
- Para salida de corriente (4-20 mA), utilizar los terminales + y -

## Alta Presión



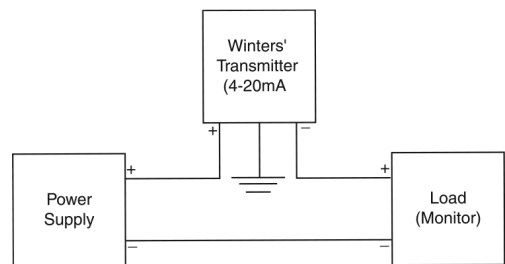
## Hirschmann® Mini-Din Pin Out:



4-20mA Salida a suministro eléctrico: 8-38 Vdc			
Conexión Mini-Din			
Pin	Color	V	mA
1	N/A	+Excitación	+Excitación/Señal
2	N/A	-Excitación/Señal	-Excitación/Señal
3	N/A	+ Señal	NC
Gnd	N/A	Gnd	Gnd
Conexión a Cable Conductor			
Cableado	Color	V	mA
1	Rojo	+Excitación	+Excitación/Señal
1	Negro	-Excitación/Señal	-Excitación/Señal
1	Verde	+ Señal	NC
Gnd	Reforzado/ Blanco	Gnd	Gnd

### Unidades de Salida de Corriente

- Transductores de bajo rango (salida de corriente) de 2 cables, dispositivos con salida de corriente de 4-20mA
- Corriente nominal entregada dentro de cualquier carga externa de 0-1000 ohms
- Las unidades de salida de corriente de 4-20mA están diseñadas para el flujo de la corriente en un sentido único. Observar la polaridad.
- Un cable eléctrico reforzado debe ser conectado al bucle circuito eléctrico a tierra del sistema para mejorar el rechazo al ruido eléctrico



Hirschmann® es una marca registrada de Hirschmann Laborgeräte GmbH & Co.

**Suministro MIN de tensión:**  $9 + 0.02 \times (\text{Resistencia de la línea de receptora})$

**Suministro MAX de tensión:**  $30 + 0.004 \times (\text{Resistencia de la línea de receptora})$