

# Transmissor Fino Submersível Para Aplicações Gerais

# LM3



## Descrição & Características:

- Design fino especialmente projetado para aplicações com espaço restrito
- Medição contínua de nível em água ou outros líquidos de baixa viscosidade
- Sonda de aço inoxidável 316 com sensor de aço inoxidável para limpeza fácil
- Variações disponíveis de H<sub>2</sub>O até 300 psi
- Precisão de ±0.35%
- NEMA 6P / IP68
- Aprovado para uso externo
- Customizável
- 5 anos de garantia

## Aplicações:

- Áreas perigosas onde é necessária uma alta taxa de proteção
- Óleo e gás, química e tratamento de águas residuais

## Especificações

|   |   |
|---|---|
| <b>Sinal de Saída</b>                     | Padrão 2-fios: 4-20mA /Vs = 12-36 Vdc   |
| <b>Precisão</b>                           | ±0-35% do valor da escala total BFSL<br>Pressão nominal opcional > 5 psi: <± 0.25% do valor da escala total BFSL  |
| <b>Carga Admissível</b>                   | Rmax = [(Vs - Vs min) / 0.02] Ohm   |
| <b>Estabilidade a Longo Prazo</b>         | <±0.1% do valor da escala total/ano   |
| <b>Tempo de Resposta</b>                  | <10 ms  |
| <b>Temperatura Admissível</b>             | Médio: 14°F a 158°F (-10°C a 70°C)<br>Armazenamento: -13°F a 158°F (-25°C a 70°C)   |
| <b>Proteção contra Polaridade Reversa</b> | Sem dano  |
| <b>Proteção Eletromagnética</b>           | Emissão e imunidade de acordo com a EN61326   |
| <b>Conexão Elétrica</b>                   | Cabo com material protetor: PVC cinza, PUR preto, FEP preto   |
| <b>Caixa</b>                              | Aço inoxidável 316Ti  |
| <b>Selo</b>                               | FKM / EPDM  |
| <b>Diafragma</b>                          | Aço inoxidável 316L   |
| <b>Peso</b>                               | 100gr (sem cabo)  |
| <b>Consumo Elétrico</b>                   | 25 mA max   |
| <b>Cabos Conectores</b>                   | Cabo capacitivo: linha de sinal / aterramento e linha de sinal / linha de sinal: 160pF/m<br>Cabo indutivo: linha de sinal / aterramento e linha de sinal / linha de sinal: 1 µH/m |
| <b>Índice de Proteção</b>                 | NEMA 6P / IP68  |

## Erros térmicos (offset e span)

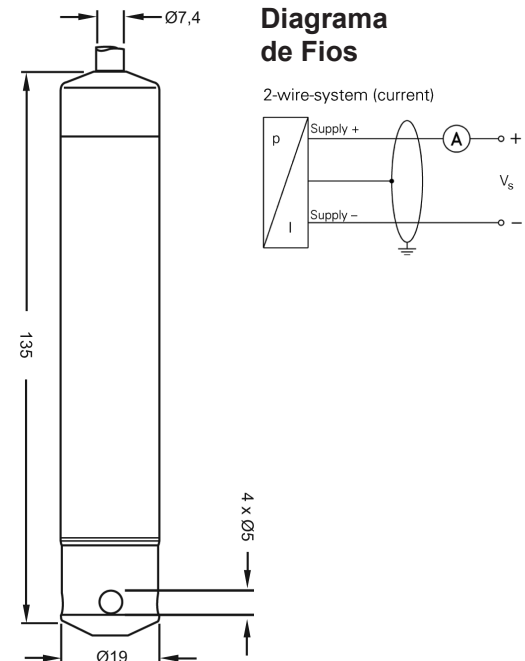
|  |                            |       |                            |      |        |
|--|----------------------------|-------|----------------------------|------|--------|
| Pressão nominal (psi)                            | <1                         | <4    | <5                         | <15  | >15    |
| Faixa de tolerância (% do valor da escala total) | <±2                        | <±1.5 | <±1                        | <±1  | <±0.75 |
| TC, média (% do valor da escala total) 10K       | ±0.3                       | ±0.2  | ±0.14                      | ±0.1 | ±0.07  |
| Intervalo Compensado                             | 32°F a 122°F<br>0°C a 50°C |       | 32°F a 158°F<br>0°C a 70°C |      |        |

## Configuração Pin

|                  |                |                |
|------------------|----------------|----------------|
| Conexão Elétrica |                | Cores do Cabo  |
| 2-fios           | Supply +       | Branco         |
|                  | Supply -       | Marrom         |
|                  | Posto na terra | Amarelo/ Verde |

## Códigos de Ordem

| Intervalo   | Sobrepessão | Pressão de Ruptura | Código |
|-------------|-------------|--------------------|--------|
| 0/50" água  | 15 psi      | 22 psi             | LM3W05 |
| 0/100" água | 15 psi      | 22 psi             | LM3W10 |
| 0/150" água | 15 psi      | 22 psi             | LM3W15 |
| 0/200" água | 15 psi      | 22 psi             | LM3W20 |
| 0/300" água | 15 psi      | 22 psi             | LM3W30 |
| 0/400" água | 15 psi      | 22 psi             | LM3W40 |
| 0/5 psi     | 15 psi      | 44 psi             | LM3005 |
| 0/10 psi    | 44 psi      | 109 psi            | LM3010 |
| 0/15 psi    | 44 psi      | 109 psi            | LM3015 |
| 0/25 psi    | 87 psi      | 218 psi            | LM3025 |
| 0/50 psi    | 290 psi     | 218 psi            | LM3050 |
| 0/100 psi   | 290 psi     | 725 psi            | LM3100 |
| 0/200 psi   | 870 psi     | 1,740 psi          | LM3200 |
| 0/300 psi   | 1,450 psi   | 1,740 psi          | LM3300 |



Nota: as medidas são em mm, cabo não incluído (especifique tipo e comprimento)

\* Cabo com tubo de ar embutido para referência de pressão atmosférica